

skantherm®

Collection
2021



Collection

2021

skantherm®

Wärme.
 Ästhetik.
 Kraft.
 Atmosphäre.
 Ein einziges
 Element
 mit so vielen
 Facetten.

Chaleur. Esthétisme. Force.
 Atmosphère. Un élément unique avec
 de nombreuses facettes.

F E U

Dem Knistern im Kaminofen lauschen, die angenehme Wärme spüren und zu Hause eine Wohlfühl-Oase erschaffen. Feuer genießt den Status des Nützlichen und des Gemütlichen. Einen Status, der nicht mehr nur auf Notwendigkeit beruht, sondern auch auf der Freiheit – der eigenen Entscheidung und des eigenen Stils. Feuer ist facettenreich. Wir verbinden mit ihm Ursprünglichkeit und Energie, wohlige Wärme, Romantik und Gemütlichkeit. Feuer hat eine unerklärliche Anziehungskraft. Deshalb sind alle skantherm-Kaminöfen darauf ausgelegt, dass Sie Ihre ganz persönliche Lieblingsfacette genießen können. Auf den folgenden Seiten entdecken Sie jede dieser Facetten im Detail. Lassen Sie sich inspirieren, verführen und werden Sie Feuer & Flamme für Feuer und Flammen.

F E U E R

Écouter le crépitement du poêle-cheminée, ressentir le plaisir de la chaleur et créer une oasis de bien-être à la maison. Le feu jouit de nos jours du statut utile et chaleureux. Un statut qui ne repose pas uniquement sur une nécessité, mais bien plus sur une liberté – celle de ses propres décisions et de son propre style. Le feu peut présenter de multiples facettes. Nous l'associons à un caractère authentique et à l'énergie, à une chaleur douce, au romantisme et au confort. Le feu possède un pouvoir d'attraction inexplicable. Les poêles-cheminées skantherm sont conçus de telle sorte que vous puissiez jouir des facettes que vous affectionnez le plus. Vous découvrirez en détail, dans les pages suivantes, chacune de ces facettes. Laissez-vous inspirer, séduire et devenez tout feu tout flamme pour ce feu et ces flammes.

BENEDIKT WAGNER
 Geschäftsführer / Gérant

08
PHILOSOPHIE
Philosophie

10
STAHL
Acier

16
ELEMENTS
Elements

40
ELEMENTS RUND
Elements Rund

46
ELEMENTS
DETAILS & ZUBEHÖR
*Détails et accessoires
elements*

48
LEDERKISSEN
Coussins en cuir

49
KONFIGURATOR
Configurateur

50
EMOTION M
Emotion M

54
EMOTION S
Emotion S

56
SHAKER 2.0
Shaker 2.0

58
STEIN
Pierre

64
ATOR+
Ator+

10
**FÜR
EIN EDLES
WOHN-
GEFÜHL:
DER FARB-
TON PLATIN**
COULEUR PLATINE POUR UNE
AMBIANCE RAFFINÉE



80



60

**VON
NATUR
AUS
VIELSEITIG**

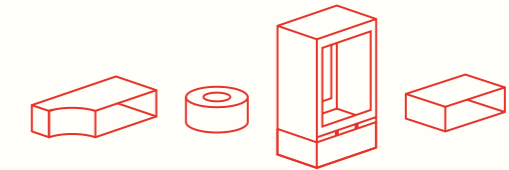
POLYVALENT DE
NATURE

16

ELEMENTS
MODULBAUSYSTEM

**GENAU
IHR
SYSTEM**

LE CONCEPT MODULAIRE
»ELEMENTS«: TOUT À FAIT
VOTRE STYLE



40



98

**FEUER
IN NEUER
FORM**

LE FEU SOUS UN
NOUVEL ANGLE



ator

68

68
ATOR
Ator

72
MERANO
Merano

80
MERANO XL
Merano XL

82
BEO
Beo

88
MILANO
Milano

90
QUALITÄT
Qualité

92
TECHNIK
Technique

94
UMWELT
Environnement

96
SERVICE
Service

98
SKANTHERM
skantherm

100
TECHNISCHE DATEN
Données techniques

skantherm

INSPIRÉ DE LA NATURE

Von der Natur
inspiriert

Mit Leidenschaft, Anspruch und 40 Jahren Erfahrung hat sich skantherm zu einem führenden Hersteller für moderne Kaminöfen entwickelt. Seit jeher beweist sich das Familienunternehmen aus dem westfälischen Oelde immer wieder neu als Innovationsführer auf dem Markt für designorientierte Feuerstätten. Denn in zweiter Generation fertigt skantherm hochwertige Feuermöbel, die den höchsten Ansprüchen an Produktdesign und technischer Ausführung genügen. Ein essentieller Teil der skantherm-Philosophie ist die Harmonie zwischen Form und Funktion. Ein perfektes, reduziertes Design und aktuelle Verbrennungstechnik dienen dazu, dass Kaminofenliebhaber ihr Zuhause nach ihrem persönlichen Stil einrichten können. Und das ein Leben lang.

SKANTHERM - WIR VERSPRECHEN: HIER WIRD IHNEN WARM UMS HERZ

**NOUS PROMETTONS
DE RÉCHAUFFER VOTRE
CŒUR**

Avec passion, exigence et 40 ans d'expérience, skantherm a su s'imposer comme un leader du marché dans le domaine des poêles-cheminées modernes. L'entreprise familiale de la ville westphalienne d'Oelde s'affiche depuis aujourd'hui encore comme un leader en matière d'innovation sur le marché des cheminées design. Car la deuxième génération skantherm fabrique des meubles de cheminée de grande valeur qui satisfont les plus hautes exigences en termes de produit, de design et de réalisation technique. Une part essentielle de la philosophie skantherm est l'harmonie entre forme et fonctionnalité. Un design parfait, minimaliste et une technique de combustion actuelle permettent aux amateurs de cheminées d'aménager leur intérieur avec leur propre style. Et ceci pendant toute une vie.

In der Farbvariante platin erhält Ihr Feuermöbel einen ausdrucksstarken Charakter mit einer wohlig-warmen Ausstrahlung. Sie werden sehen: Platin ist selbst als Farbgeber wertvoll und besonders.

La nuance platine donne du caractère à votre poêle-cheminée et dégage une chaleur bienfaisante. Vous verrez: la couleur platine est aussi précieuse et particulière que le métal du même nom.

FÜR EIN EDLES WOHN- GEFÜHL: DER FARBTON PLATIN

COULEUR PLATINE POUR UNE
AMBIANCE RAFFINÉE





Grau als elegante Farbgebung für Ihren persönlichen Feuerplatz

L'élégance de l'gris pour
une note personnelle



FORM



GRAU: ALLESKÖNNER MIT STIL
L'GRIS: UN MULTITAIENT QUI A DU STYLE

Graufarbener Stahl hat eine ruhige und elegante Ausstrahlung. /
L'acier gris dégage sérénité et élégance.

Klassisch elegant, urban und funktional: Schwarz wirkt besonders kontrastreich – und bietet dem Flammenspiel den perfekten Rahmen.

D'une élégance classique, urbain et fonctionnel, le noir offre un contraste particulièrement fort et le cadre parfait pour le spectacle des flammes.

ZEITLOS UND STILVOLL: FEUERSPIEL IN SCHWARZ

D'UNE ÉLÉGANCE INTEMPORELLE:
LES FLAMMES HABILLÉES DE NOIR

Schönste Aussichten in ganz dunkel: schwarzer Stahl. /
L'acier noir: sombre et beau.

Schwarz
Noir

Grau
Gris

Platin
Platine



ELEMENTS MODULBAUSYSTEM

GENAU IHR SYSTEM

LE CONCEPT MODULAIRE »ELEMENTS«:
TOUT À FAIT VOTRE STYLE

»elements«-Kombination mit seitlich angebauten Boxen zur Holzlagerung sowie rechts und links Sitzbank und Stauraumelementen. /
Combinaison »elements« avec des boîtes de rangement de bois latérales, ainsi qu'un banc et des éléments de rangement à droite et à gauche.

FEUER DER KREATIVITÄT

LE FEU DE LA CRÉATIVITÉ

Nicht nur wer als Kind gerne mit Bausteinen gespielt hat, wird »elements« lieben: Eine Brennkammer in acht verschiedenen Varianten und dazu Boxen, die sich in vielen Formen und Möglichkeiten modular rund um das wärmende Feuer anordnen lassen. Der Rest ist Ihrer Kreativität überlassen.

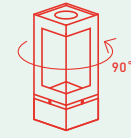
Il n'y a pas que ceux qui ont joué avec des cubes de construction étant petits qui vont aimer »elements«: Une chambre de combustion en huit variations et en plus des boîtes qui peuvent être organisées de façon modulaire pour constituer diverses formes et possibilités autour de ce chaleureux foyer. Nous laissons le reste aux soins de votre propre créativité.

BRENNKAMMERVERARIANTEN

VARIANTES DE CHAMBRE DE COMBUSTION

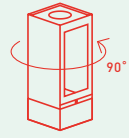
Die Brennkammern tragen das Hauptelement aller »elements«-Modelle in sich – das Feuer. In acht Varianten können Sie es sich vielfältig schön gemütlich machen – mit großzügiger Sicht auf die Flammen.

Les chambres de combustion portent en elles l'élément central de tous les modèles »elements«: le feu. Choisissez parmi les huit versions proposées celle qui vous offrira le meilleur confort et la plus belle vue sur les flammes.



400
ELEMENTS

1017 x 400 x 400
mit Eckglascheibe /
à vitre en angle



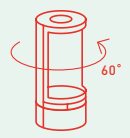
400
ELEMENTS 400
FRONT

1017 x 400 x 400
mit Frontscheibe und
zwei Seitenscheiben /
à vitre frontale



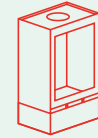
400
ELEMENTS 400
3S

1017 x 400 x 400
mit Frontscheibe und
zwei Seitenscheiben /
à vitre frontale et deux
vitres latérales



460
ELEMENTS
RUND

1017 x Ø 460
180°-Tür /
à porte de 180°



603
ELEMENTS 603
FRONT

1017 x 603 x 400
mit Frontscheibe /
à vitre frontale



603
ELEMENTS 603
2S

1017 x 603 x 400
mit Frontscheibe und wahlweise einer
Seitenscheibe rechts oder links /
à vitre frontale et, au choix, une vitre à
droite ou à gauche



603
ELEMENTS 603
3S

1017 x 603 x 400
mit Frontscheibe und
zwei Seitenscheiben /
à vitre frontale et deux
vitres latérales



603
ELEMENTS 603
TUNNEL

1017 x 603 x 400
mit zwei gegenüber-
liegenden Scheiben /
à deux vitres opposées



BOXEN

BOÎTES

Mit den Anbauboxen ist fast alles möglich: Ob waagrecht, senkrecht oder sogar freihängend arrangiert – sie geben Ihnen alle Freiheiten für die individuelle Gestaltung Ihres Lieblingsplatzes. Besonders schön: Nach außen unsichtbar, führen Rauchrohre und Frischluftleitungen direkt durch die Box.

Les boîtes assorties vous offrent des possibilités d'agencement quasi illimitées: alignées horizontalement ou verticalement ou même suspendues au mur, elles vous laissent libre d'aménager votre coin préféré au gré de vos envies. Détail esthétique: installés à l'intérieur des boîtes, les conduits de fumée et d'air frais sont invisibles.



400
BOX 400

197 x 400 x 400



603
BOX 603

197 x 603 x 400

Boxen/
Boîtes:
elements
Rund



460
BOX RUND 460

197 x Ø 460



400
BOX HORIZONTAL 400

197 x 633 x 400



603
BOX HORIZONTAL 603

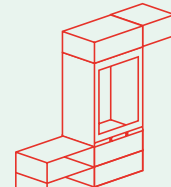
197 x 836 x 400



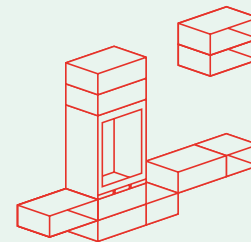
603
ELEMENTS 603
FRONT



2 X BOX 603



1 X BOX 400
5 X BOX 603



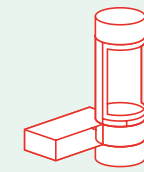
2 X BOX 400
8 X BOX 603



4 X BOX RUND 460

SEITE / PAGE

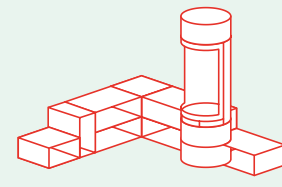
44



3 X BOX RUND 460
1 X BOX HORIZONTAL 603

SEITE / PAGE

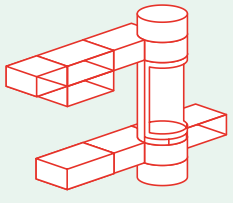
43



3 X BOX RUND 460
1 X BOX HORIZONTAL 400
2 X BOX HORIZONTAL 603
4 X BOX 400
2 X BOX 603

SEITE / PAGE

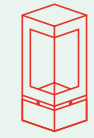
40



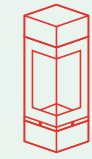
4 X BOX RUND 460
2 X BOX HORIZONTAL 400
1 X BOX HORIZONTAL 603
1 X BOX 400
3 X BOX 603

SEITE / PAGE

42



400
ELEMENTS



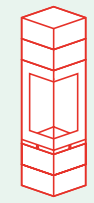
2 X BOX 400



3 X BOX 400

SEITE / PAGE

25



4 X BOX 400

SEITE / PAGE

28



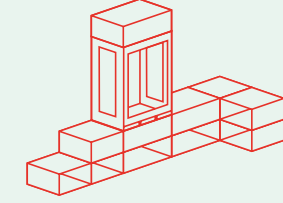
603
ELEMENTS 603
3S



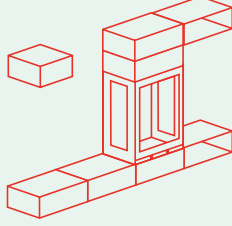
5 X BOX 603

SEITE / PAGE

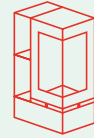
36



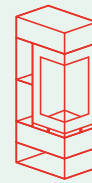
7 X BOX 400
5 X BOX 603



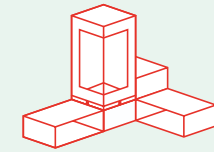
1 X BOX 400
7 X BOX 603



2 X BOX 400
1 X BOX 603



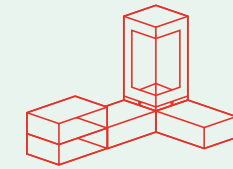
2 X BOX 400
3 X BOX 603



3 X BOX 400
2 X BOX 603

SEITE / PAGE

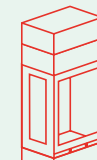
22



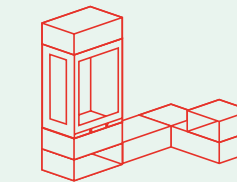
1 X BOX 400
4 X BOX 603



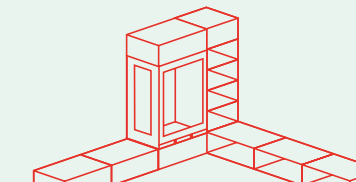
603
ELEMENTS 603
2S



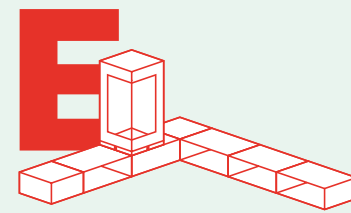
3 X BOX 603



2 X BOX 400
5 X BOX 603



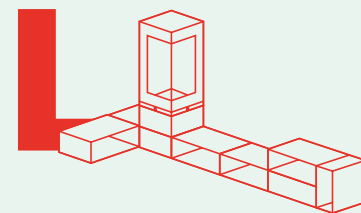
6 X BOX 400
7 X BOX 603



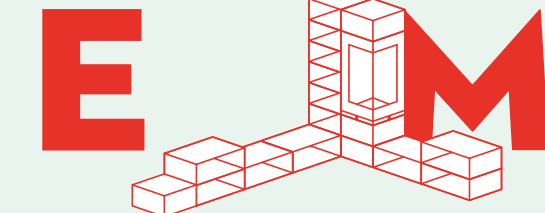
2 X BOX 400
5 X BOX 603

SEITE / PAGE

24



4 X BOX 400
5 X BOX 603



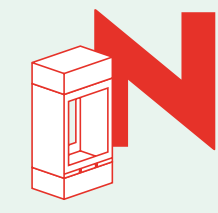
11 X BOX 400
7 X BOX 603

SEITE / PAGE

16



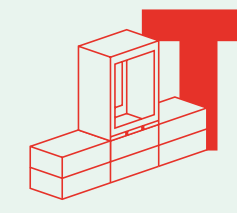
603
ELEMENTS 603
TUNNEL



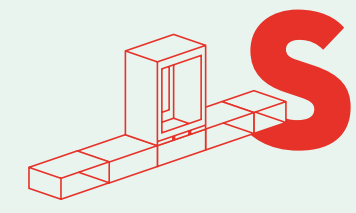
2 X BOX 603

SEITE / PAGE

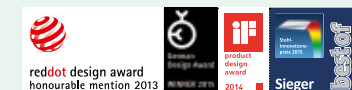
39



6 X BOX 603



1 X BOX 400
4 X BOX 603



Gestalten Sie Ihren WUNSCHKAMINOFEN selbst

CONCEVEZ VOUS-MÊME VOTRE POÊLE-CHEMINÉE
QUE VOUS SOUHAITEZ



01

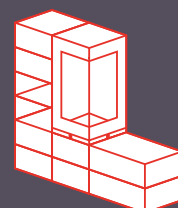
Wählen Sie Ihre favorisierte Brennkommer-variante. In der Standardkombination mit einer Box kommt Ihr Kaminfeuer alleinig zur Geltung – je nach Modell sogar von zwei oder drei Seiten.

Choisissez votre chambre de combustion préférée. Associée à une boîte dans la version standard, elle met votre feu de cheminée parfaitement en scène. Selon modèle, il vous permet même de contempler les flammes de deux ou trois côtés.

Kombinationsbeispiel

Exemple de combinaison

1029 x 400 x 400 mm



03

Von allen Seiten schönsten Kaminfeuer: Erweitern Sie die Boxen um Ihre Brennkommer herum einfach ins Mehrfache. Nach vorne geöffnet, entsteht reichlich Holzlagerplatz.

La beauté des flammes sous tous les angles: multipliez les boîtes autour de votre chambre de combustion. Ouvertes sur le devant, elles offrent suffisamment de place pour entreposer le bois.

Kombinationsbeispiel

Exemple de combinaison

1220 x 1415 x 400 mm



02

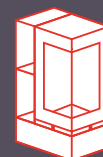
Legen Sie die Wunschhöhe Ihres Kaminofens fest, indem Sie die Anzahl der Boxen unter- und oberhalb der Brennkommer selbst bestimmen. So wächst Ihre Feuerstätte über sich hinaus.

Modifiez la hauteur de votre poêle-cheminée en fonction de vos besoins en variant le nombre de boîtes disposées au-dessous ou au-dessus de la chambre de combustion. Ainsi paré, votre poêle dépassera vos attentes.

Kombinationsbeispiel

Exemple de combinaison

1220 x 400 x 400 mm



04

Waagrecht, hochkant, sogar freihängend – Ihren Kombinationsmöglichkeiten rund um den Kaminofen sind keine Grenzen gesetzt. Die Längen der Boxen ermöglichen immer eine harmonische Einheit.

Juxtaposées horizontalement ou verticalement ou même suspendues au mur, les boîtes peuvent être montées autour du poêle dans une variation infinie de configurations. Leurs longueurs garantissent un ensemble toujours harmonieux.

Kombinationsbeispiel

Exemple de combinaison

1017 x 603 x 400 mm

Als hochklassiger Farbton bringt platin farbenstarkes Feuerspiel richtig zur Geltung. Mit einem platinfarbenen Kaminofenmodell setzen Sie in hellen Wohnmilieus wirkungsvoll Akzente. / Nuance raffinée, le platine met parfaitement en valeur le spectacle coloré des flammes. Un poêle-cheminée de couleur platine contraste agréablement avec un intérieur plutôt clair.





Mit »elements« lassen sich großzügige Sitzcken mit Stauraum einrichten. Dank optionaler Drehbarkeit der Brennkammer kann das Feuer aus verschiedenen Perspektiven betrachtet werden. / Avec »elements« les larges angles du salon disposent d'espaces de rangement. Grâce à la chambre de combustion pivotante (en option), le feu est visible sous différentes perspectives.

WÄRMENDE LIEBLINGSPLÄTZE

LES LIEUX CHALEUREUX QUE L'ON AIME

Ob große Familie, verliebtes Paar oder Junggeselle: Die Faszination einer wärmenden Feuerstelle vereint seit vielen Jahrhunderten. Auch dann, wenn das Feuer bereits erloschen ist. Denn in jedem »elements«-Kaminofen kann auf Wunsch der innovative skantherm thermostone integriert werden. Das einzigartige Wärmespeichersystem nimmt die Wärme des Feuers besonders gut auf und gibt diese noch für viele weitere Stunden an den Raum ab. So schafft man nicht nur Lieblingsplätze für Lieblingsmenschen, sondern spart auf Dauer effektiv Heizkosten ein.

Que l'on soit en famille, en couple d'amoureux ou célibataire: la fascination d'un feu chaleureux réunit tout un chacun depuis des siècles. Même quand le feu s'éteint. Car le module accumulateur thermostone innovant de skantherm peut être intégré, sur demande, dans tous les poêles-cheminées. Ce système d'accumulateur de chaleur unique en son genre absorbe généreusement la chaleur du feu et la restitue ensuite dans la pièce pendant encore de longues heures. Ainsi, on ne fait pas que créer des lieux qu'on aime pour les personnes qu'on aime, on réalise aussi de réelles économies de chauffage sur la durée.



ANNA (35) & TOM (38), AMSTERDAM
Inhaber einer Kaffee-Röstbar /
Gérants d'un café de torréfaction



**»ELEMENTS IST FESTER UND
GANZ SELBSTVERSTÄNDLICHER
TEIL DES FAMILIENLEBENS.«**

**»ELEMENTS EST UN POINT FIXE
ET PARFAITEMENT ÉVIDENT DE
LA VIE DE FAMILLE.«**

»elements« mit Speichermodul zur Wärmespeicherung und ohne sichtbares Rauchrohr. / »elements« avec module accumulateur pour garder la chaleur, sans aucun tuyau visible.



Die großzügig dimensionierte Eckglas-scheibe ermöglicht eine einzigartige Sicht auf das Flammenspiel. / La vitre en angle, généreusement dimensionnée, garantit une vue optimale sur le jeu des flammes.



»elements«-Kombination mit seitlich angebauten Boxen zur Holzlagerung sowie links Sitzbank und Stauraumelementen. / Combinaison »elements« avec des boîtes de rangement de bois latéraux, ainsi qu'un banc et des éléments de rangement à gauche.

WO MODERNE FEUERSTELLEN EIN ZUHAUSE FINDEN

LÀ OÙ LES FOYERS MODERNES
SE SENTENT CHEZ EUX





»elements« mit Speichermodul zur Wärmespeicherung und ohne sichtbares Rauchrohr. / »elements« avec module accumulateur pour garder la chaleur, sans aucun tuyau visible.



VARIANTEN

- **Korpusfarbe: schwarz (Standard) oder platin**
- **Türanschlag der Brennkammer rechts oder links (Standard) erhältlich**
- **Stauraumelement in zwei verschiedenen Längen erhältlich (40,0 cm und 60,3 cm)**
- **Brennkammer optional um 90° drehbar (weitere Drehwinkel auf Wunsch möglich)**
- **Wärmespeicher mit bis zu 160 kg Speichermasse oberhalb der Brennkammer erhältlich**

VARIANTES

- **Coloris du corps: noir (standard) ou platine**
- **Livrable avec une porte de chambre de combustion s'ouvrant à droite ou à gauche (standard)**
- **L'élément de rangement est disponible en deux largeurs différentes: 40,0 cm et 60,3 cm**
- **En option, chambre de combustion pivotante sur 90° (autres angles disponibles sur demande)**
- **En option, accumulateur de chaleur skantherm thermostone avec jusqu'à 160 kg de masse d'accumulation au-dessus de la chambre de combustion**

ELEMENTS ^(6 KW) A+

DESIGN PROF. WULF SCHNEIDER & PARTNER

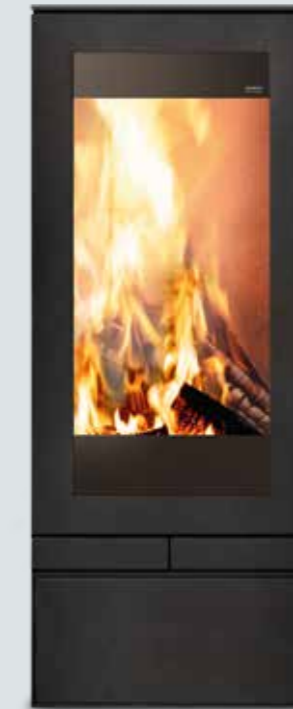
Feuer ist elementar. Es ist eine der vier Grundformeln der Natur, die die Menschen seit jeher fasziniert. Das Design des »elements« ist daran angelehnt, denn er begeistert mit seiner einfachen und zugleich raffinierten, modularen Systembauweise. Diese basiert auf drei Elementen: der Brennkammer und Boxen in zwei unterschiedlichen Längen, die in unzähligen Varianten miteinander kombiniert werden können. Aus einem Kaminofen wird so ein Möbelstück – und aus einem Möbelstück ein modernes, gemütliches und wärmendes Element in Ihrem Leben.

Le feu est élémentaire. Il est l'un des quatre éléments naturel qui fascinent l'homme depuis toujours. Le design de »elements« s'en inspire car il enthousiasme avec son système modulaire simple et raffiné à la fois. Celui-ci se base sur trois éléments: la chambre de combustion et les boîtes de deux longueurs différentes pouvant être combinés de manière très variée. Le poêle-cheminée devient ainsi un meuble et le meuble un élément de votre vie, moderne, confortable et douillet.





»elements 400 Front« mit drei Aufsatzelementen, die optional mit einem Wärmespeicher ausgestattet werden können. / »elements 400 Front« avec trois éléments de rehausse pouvant, en option, être équipés d'un accumulateur de chaleur.



VARIANTEN

- **Korpusfarbe:** schwarz (Standard) oder platin
- **Stauraumelement** in zwei verschiedenen Längen erhältlich (40,0 cm und 60,3 cm)
- **Brennkammer** optional um 45° in beide Richtungen drehbar (weitere Drehwinkel auf Wunsch möglich)
- **Wärmespeicher** mit bis zu 230 kg Speichermasse oberhalb der Brennkammer erhältlich

VARIANTES

- **Coloris du corps:** noir (standard) ou platine
- **L'élément de rangement** est disponible en deux largeurs différentes: 40,0 cm et 60,3 cm
- **En option, chambre de combustion** pivotante sur 45° dans les deux sens (autres angles disponibles sur demande)
- **En option, accumulateur de chaleur skantherm thermostone** avec jusqu'à 230 kg de masse d'accumulation au-dessus de la chambre de combustion

ELEMENTS 400 FRONT (5 KW) A+

DESIGN PROF. WULF SCHNEIDER & PARTNER

»elements 400 Front« setzt durch sein markant geradliniges Design das Feuer perfekt in Szene. Mit einem Speichervolumen von bis zu 230 kg lässt sich auch hier die Wärme langanhaltend speichern. Optional ist »elements 400 Front« um 45° in beide Richtungen drehbar, so dass das Feuer stets perfekt im Blick ist.

Avec son design rectiligne et distinctif, »elements 400 Front« met le feu parfaitement en scène. Le volume d'accumulation pesant jusqu'à 230 kg permet de stocker et de diffuser durablement une chaleur rayonnante. En option, »elements 400 Front« est pivotant sur 45° dans les deux sens offrant un regard parfait sur le feu.





»elements 400 3S« mit einer Front- und zwei Seitenscheiben erlaubt von jedem Blickwinkel eine Sicht auf die Flammen. / »elements 400 3S« à vitre frontale et deux vitres latérales offre ainsi depuis chaque angle une vue séduisante sur les flammes.



VARIANTEN

- **Korpusfarbe:** schwarz (Standard) oder platin
- **Stauraumelement** in zwei verschiedenen Längen erhältlich (40,0 cm und 60,3 cm)
- **Wärmespeicher** mit bis zu 230 kg Speichermasse oberhalb der Brennkammer erhältlich

VARIANTES

- **Coloris du corps:** noir (standard) ou platin
- **L'élément de rangement** est disponible en deux largeurs différentes: 40,0 cm et 60,3 cm
- **En option, accumulateur de chaleur skantherm thermostone** avec jusqu'à 230 kg de masse d'accumulation au-dessus de la chambre de combustion

ELEMENTS 400 3S ^(7 KW) ^A

DESIGN PROF. WULF SCHNEIDER & PARTNER

Feuergenuss von drei Seiten bietet der »elements 400 3S«. Mit zusätzlich zwei Glasscheiben (doppelverglast) ausgestattet, lässt sich die Sicht auf die Flammen von allen Bereichen des Wohnraumes genießen. Damit eignet sich »elements 400 3S« besonders zur Gliederung offener Räumlichkeiten und wird zum strukturgebenden Element. Optional lassen sich auch bei diesem Modell Speichersteine integrieren, so dass die Wärme langanhaltend und kosteneffizient genutzt werden kann.

»elements 400 3S« offre le plaisir du feu de trois côtés. Avec deux vitres en verre (à double vitrage) supplémentaires la vue des flammes peut être profitée dans toutes les parties de pièce. Ainsi, »elements 400 3S« convient particulièrement pour répartition d'une espace ouvert et devient un élément structurant. En option, les pierres d'accumulation peuvent également être intégrées dans ce modèle, permettant de garder la chaleur pendant une longue période et rentablement.



HAR- MO- NISCHE EIN- HEIT

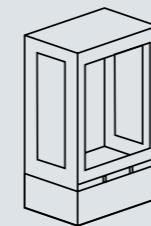
UNE UNITÉ HARMONIEUSE



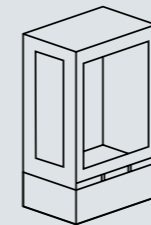
Mit Schubladen und zusätzlichen Boxen für Stauraum wird »elements 603 Front« zur eleganten Wohnlandschaft. /
Avec des tiroirs et des boîtes de rangement supplémentaires l'»elements 603 Front« devient un élément des plus élégants de votre intérieur.



Der »elements 603 3S« mit großzügiger Front- und zwei Seitenscheiben eignet sich hervorragend als Raumteiler. /
Le modèle »elements 603 3S« à vitre frontale et deux vitres latérales est idéal pour structurer la pièce.



ELEMENTS
603 3S (10 KW) **A**



ELEMENTS
603 2S (9 KW) **A**

VARIANTEN

- Siehe »elements 603 Tunnel«, Seite 38

VARIANTES

- Voir »elements 603 Tunnel«, page 38



ELEMENTS 603 FRONT (6 KW) **A+**

DESIGN PROF. WULF SCHNEIDER & PARTNER

»elements 603 Front« sorgt für ein stilvolles Ambiente und ermöglicht dank des geräumigen Brennraums eine optimale Feuersicht und das Befüllen mit großen Holzscheiten. Der Kaminofen in eleganter Stahloptik ist die moderne Interpretation eines Speicherofens: Denn mit den optional bis zu 400 kg schweren thermostone-Speichermodulen kann die Wärme langanhaltend gespeichert und als wohltuende Strahlungswärme an den Raum abgegeben werden. Für noch mehr Feuersicht kann der »elements 603 Front« um eine oder zwei Seitenscheiben ergänzt werden: Der »elements 603 3S« mit großzügiger Front- und zwei Seitenscheiben eignet sich hervorragend als Raumteiler. Der »elements 603 2S« mit großzügiger Front- und wahlweise einer Seitenscheibe auf der rechten oder linken Seite meistert ideal jede Ecksituation in Ihrem Wohnraum. Die Gläser sind, wie bei der gesamten »elements«-Serie, flächenbündig in die Tür und Stahlseiten eingearbeitet.

»elements 603 Front« crée une ambiance distinguée et permet, grâce à la chambre de combustion généreuse, une vue optimale sur le feu et l'utilisation de grandes bûches. Le poêle-cheminée, en acier, d'un aspect élégant, est l'interprétation moderne du poêle à accumulation: L'accumulateur thermostone pesant jusqu'à 400 kg, disponible en option, permet de stocker et de diffuser durablement une chaleur rayonnante et apaisante dans la pièce. Pour une vue encore plus élargie sur les jeux de flammes, le modèle »elements 603 Front« peut être modifié en ajoutant une ou deux vitre(s) latérale(s): le modèle »elements 603 3S« à vitre frontale et deux vitres latérales est idéal pour structurer la pièce; le modèle »elements 603 2S« à vitre frontale et, au choix, une vitre à gauche ou à droite est parfait pour une installation au coin de la pièce. Comme dans toute la série »elements«, les vitres sont encastrées à fleur de porte et de côtés latéraux en acier.





VARIANTEN

- **Korpusfarbe:** schwarz (Standard) oder platin
- **Türanschlag der Brennkammer** rechts oder links (Standard) erhältlich
- **Stauraumelement** in zwei verschiedenen Längen erhältlich (40,0 cm und 60,3 cm)
- **Wärmespeicher** mit bis zu 400 kg Speicher-masse oberhalb der Brennkammer erhältlich

VARIANTES

- **Coloris du corps:** noir (standard) ou platine
- **Livrable avec une porte de chambre de combustion s'ouvrant à droite ou à gauche** (standard)
- **L'élément de rangement** est disponible en deux largeurs différentes: 40,0 cm et 60,3 cm
- **En option, accumulateur de chaleur skantherm** thermostone avec jusqu'à 400 kg de masse d'accumulation au-dessus de la chambre de combustion

ELEMENTS 603 TUNNEL (10 KW) A*

DESIGN PROF. WULF SCHNEIDER & PARTNER

Stilvoll von beiden Seiten: Im attraktiven Design eignet sich »elements 603 Tunnel« besonders als eleganter Raumteiler, der das Feuer aus zwei Perspektiven inszeniert. Durch die großzügig dimensionierte Glasscheibe bietet der »elements 603 Tunnel« eine einzigartige Sicht auf das Flammenspiel. Innovatives Detail: Die Glasscheibe ist doppelt verglast (für eine reduzierte Wärmeabstrahlung) und flächenbündig in den Türrahmen eingelassen.

Élégant des deux côtés: par son design attrayant, »elements 603 Tunnel« est idéal comme une séparation de pièce afin de mettre en scène le feu avec deux perspectives. Grâce à une vitre généreusement dimensionnée, »elements 603 Tunnel« garantit une vue optimale sur le jeu des flammes. Détail innovant: la vitre en verre à double vitrage (pour un rayonnement thermique limité) est encastrée à fleur dans le cadre de la porte.

»elements 603 Tunnel« mit innovativem Detail: Die Glasscheibe ist doppelt verglast (für eine reduzierte Wärmeabstrahlung) und flächenbündig in den Türrahmen eingelassen. /
L'»elements 603 Tunnel« avec un détail innovant: la vitre en verre à double vitrage (pour un rayonnement thermique limité) est encastrée à fleur dans le cadre de la porte.



Der »elements Rund« macht seinem Namen alle Ehre: Er ist rundum erweiterbar. Mit schlanker Silhouette und den variabel arrangierbaren Boxen fügt er sich angenehm in Ihren Wohnraum ein – und ist dabei Mittelpunkt feurig-warmer Wohligkeit. / *Le poêle »elements Rund« fait honneur à son nom: ses rondeurs le rendent particulièrement modulable. Avec sa silhouette élancée et les boîtes assorties qui peuvent être positionnées librement, il se fond dans votre intérieur tout en restant l'élément central, garant de bien-être et de chaleur.*

RUNDUM SCHÖN: FEUER IN NEUER FORM

TOUT EN RONDEURS:
LE FEU SOUS UN NOUVEL ANGLE



IN BESTER RUNDE

BIEN ENTOURÉ

Feuer hat unendlich viele Formen. Der »elements Rund« umfasst sie in seiner klaren, runden Gestaltung. Der Systemgedanke des hochklassigen Kaminofens macht ihn zu mehr als einer runden Lösung: Erweitert mit perfekt anschließenden Boxen wird er zum echten Wandregal-Wunder. Behaglichkeit, Einrichtung und funktionaler Zusatzwert – ein Feuerplatz als Quadratur des Kreises.

Le feu se présente sous une infinité de formes. Le poêle »elements Rund« les encadre avec ses lignes rondes et épurées. Avec son concept modulaire, ce modèle haut de gamme est plus que parfait: associé au système de boîtes parfaitement alignées, il surprend en devenant étagère. Se faisant meuble à la fois cosy et fonctionnel, il résout la quadrature du cercle.



Die moderne Sideboard-Optik durch freihängende Boxen. / *Les boîtes suspendues se transforment en étagères modernes.*



Verschmelzen zu einer Einrichtung: die einfallsreiche Symbiose von Kaminöfen und Wandregal. / *Ils ne font plus qu'un: symbiose ingénieuse du poêle-cheminée et du système mural d'étagères.*



Der perfekte Übergang von rund zu kubisch: Die geschlossene Einheit der Boxen bietet Ihnen praktische Ablageflächen. / *La transition réussie entre les lignes rondes et cubiques crée des surfaces de rangement pratiques.*

Der »elements Rund« ist längst nicht nur Wärmespender und Stimmungsgeber. Er überzeugt auch als Einrichtungselement – nicht nur für Kaminholz, sondern für das, was Sie um ihn herum in gemütliche Stimmung bringt. Wie wäre es mit einem Bücherregal?

Le poêle »elements Rund« ne dispense pas uniquement de la chaleur, tant en termes de température que d'ambiance. Il séduit aussi comme meuble à part entière, avec ses boîtes servant à ranger les bûches et tout ce qui contribue à créer un cadre cosy. Pourquoi pas vos livres préférés?

**»WIR KÖNNEN IHN NUR
WÄRMSTENS EMPFEHLEN
UND FÜHLEN UNS EIN-
FACH RUNDUM WOHL.«**

**»NOUS SOMMES TOUT FEU
TOUT FLAMME POUR CE POËLE
ET LE BIEN-ÊTRE QU'IL NOUS
APPORTE.«**

Richten Sie sich ein auf Komfort: Erleben Sie, wie der »elements Rund« das Raumambiente erneuert. / *Place au confort! Laissez le poêle »elements Rund« sublimer votre cadre de vie.*



MARLENE (32) & ANTOINE (36), HAMBURG
Schmuckdesignerin & Journalist /
Créatrice de bijoux et journaliste



E



»elements Rund« mit eleganter, runder Brennkammer und großzügiger 180°-Tür. /
 »elements Rund« avec chambre de combustion ronde et raffinée et porte à 180°.



VARIANTEN

- **Korpusfarbe: schwarz (Standard) oder platin**
- **Stauraumelement in zwei verschiedenen Längen erhältlich (40,0 cm und 60,3 cm)**
- **Wärmespeicher mit bis zu 140 kg Speichermasse oberhalb der Brennkammer erhältlich**
- **Brennkammer optional um 30° in beide Richtungen drehbar (weitere Drehwinkel auf Wunsch möglich)**

VARIANTES

- **Coloris du corps: noir (standard) ou platine**
- **L'élément de rangement est disponible en deux largeurs différentes: 40,0 cm et 60,3 cm**
- **En option, accumulateur de chaleur skantherm thermostone avec jusqu'à 140 kg de masse d'accumulation au-dessus de la chambre de combustion**
- **En option, chambre de combustion pivotante sur 30° dans les deux sens (autres angles disponibles sur demande)**

ELEMENTS RUND ^(6 KW) ^{A+}

DESIGN PROF. WULF SCHNEIDER & PARTNER

Der »elements Rund« mit großzügiger 180°-Tür setzt nicht nur das Flammenspiel, sondern auch Ihren Lieblingsplatz zu Hause gekonnt in Szene. Aufgrund seiner schlanken Silhouette und des großen Sichtfensters eignet sich der zeitlose Rundofen hervorragend als Raumteiler (die Brennkammer ist zudem optional drehbar). Durch die Kombination mit seitlichen Boxen, die die Funktion von Sitzbänken oder – bei wandhängenden Boxen – Sideboards übernehmen, wird der »elements Rund« zu einem eleganten Feuermöbel.

Muni d'une porte à 180°, généreusement dimensionnée, le modèle »elements Rund« n'a pas son pareil pour mettre en valeur aussi bien le feu que l'intérieur de votre maison et habilement mis en scène. Sa silhouette élancée et sa large vitre font de ce poêle intemporel, conçu tout en rondeurs, une séparation permettant de cloisonner remarquablement l'espace (une version pivotante de la chambre de combustion est par ailleurs proposée en option). Assorti de boîtes latérales, servant de bancs ou – pour celles fixées au mur – de buffets et d'étagères, l'»elements Rund« affirme son caractère, entre élégance et raffinement.





Innovative Magnettechnik
Un système d'aimants innovant

Unsichtbares Rauchrohr
Conduit de fumée invisible

skantherm thermostat

Klare Konturen
Des contours clairs

Scheibenspülung
Autonettoyage des vitres

Unsichtbare Frischluftleitungen
Conduit d'air frais invisible

Lederkissen
Coussin en cuir

Holztablett
Tablette en bois

Richtig viel Stauraum
Grands espaces de rangement

GEMÜTLICHKEIT, GANZ BEQUEM

CONFORT ET CONVIVIALITÉ, TOUT SIMPLEMENT

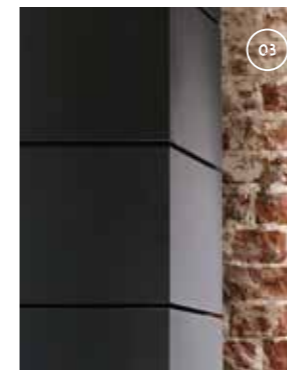
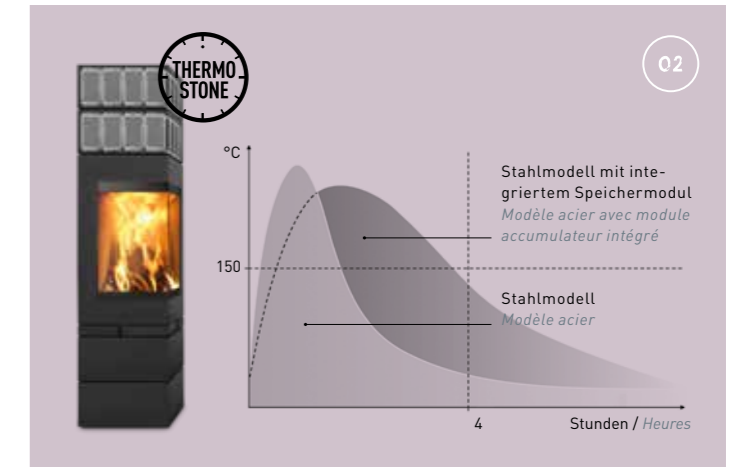


01. Auf Wunsch lassen sich innerhalb der einzelnen Elemente Rauchrohre und Frischluftleitungen verlegen – so bleiben jegliche Anschlüsse unsichtbar.

Sur demande, il est possible de poser les conduits de fumée et les conduits d'air frais dans les différents éléments afin de les raccorder du poêle-cheminée restent tous invisibles.

02. Optional integrierbar ist das skantherm thermostone Speichermodul. Mit ihm erhalten Sie lange nach Erlöschen der Flammen schöne Speicherwärme und sparen Heizkosten.

En option, il est possible d'intégrer le module accumulateur thermostone skantherm qui restitue, pendant des heures encore après l'extinction des flammes, une chaleur agréable dans l'air ambiant et qui permet de facto d'économiser des frais de chauffage.



03. Perfekte Linien und präzise Kanten unterstreichen die wertige Optik eines jeden »elements«.
Des lignes parfaites et des arêtes précises soulignent le style visuel de chaque »elements«.



04. Box mit viel Stauraum, inklusive Tür (optional in Stahl- oder Eichenholzfront) mit Push- und Pull-Funktion.
Grande boîte de rangement avec porte (en option en façade en acier ou bois de chêne) à système d'ouverture push and pull.



06. Das Holztablett verleiht Ihrer »elements«-Kombination einen wohnlichen Charakter.
La tablette en bois donne une note cosy à votre ensemble »elements«.



07. Die durchdachte Scheibenspülung verhindert weitgehend Rußablagerungen.
Le système d'autonettoyage des vitres parfaitement au point empêche en grande partie les dépôts de suie.

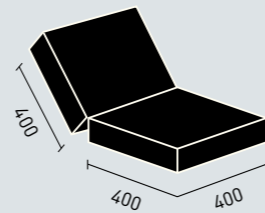
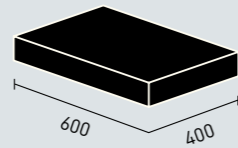
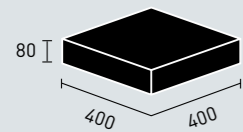


05. Eine innovative Magnettechnik verbindet die einzelnen Elemente miteinander. Auf diese Weise entstehen Schattenfugen, die die Elemente untereinander elegant unterteilen.
Un système d'aimants innovant relie les éléments entre eux. De cette manière, des joints creux se forment et viennent séparer élégamment les différents éléments les uns des autres.



08. Hochwertige Lederkissen in verschiedenen Farbvariationen.
Coussins en cuir de haute qualité en différentes couleurs.

29
FARBEN
COULEURS



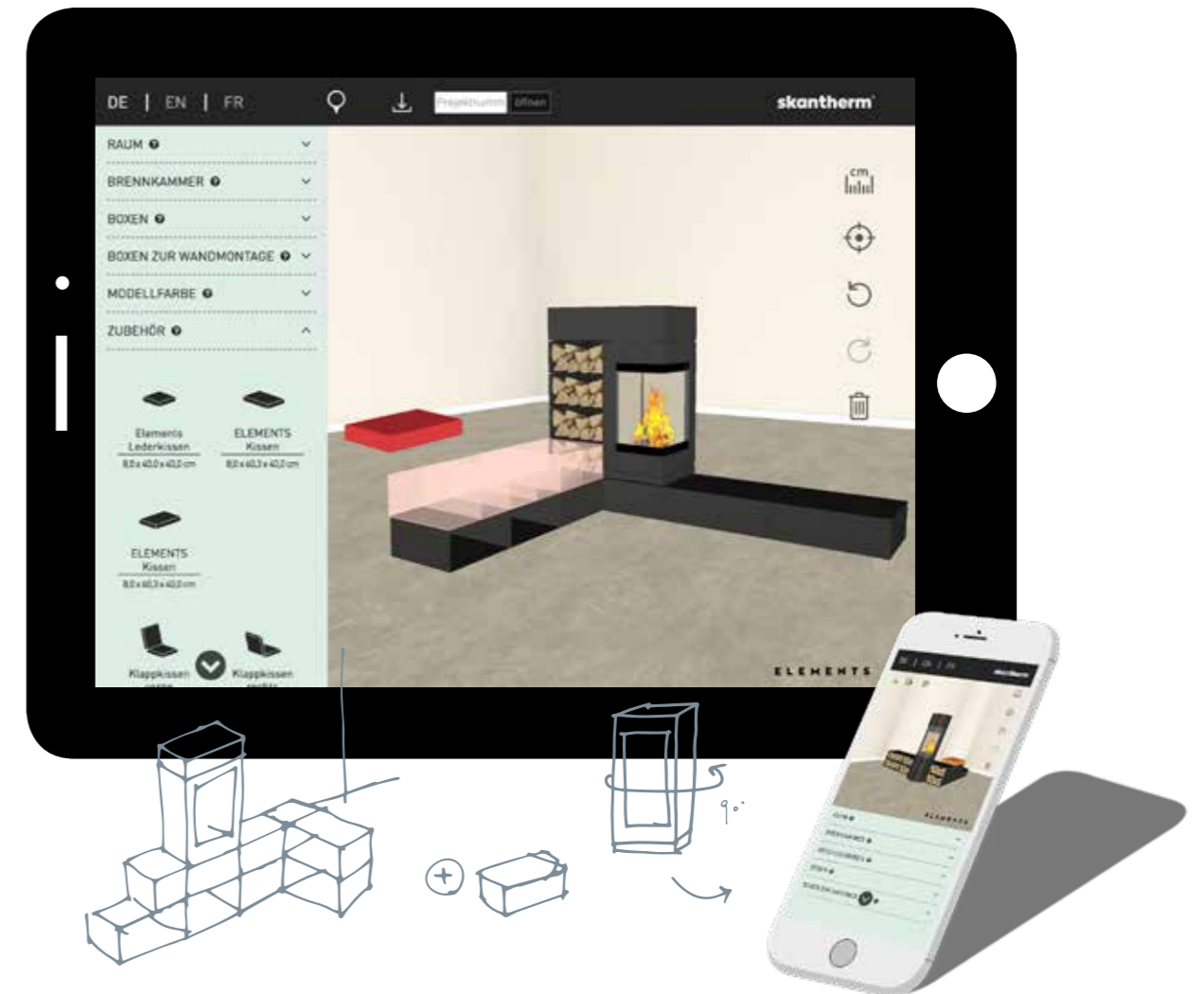
SITZT, PASST UND HAT STIL

CONFORT ET RAFFINEMENT

Mehr Komfort geht nicht: Mit den gemütlichen Ledersitzkissen in drei Ausführungen und verschiedenen Farbvariationen lehnen Sie sich bequem zurück und genießen den Blick auf das Feuer. Die Sitzkissen sind aus qualitativ hochwertigem Rindsleder gefertigt. Das Lederklappkissen mit Rückenlehne lässt sich zudem individuell einstellen.

Un maximum de confort: grâce aux agréables coussins en cuir, disponibles en trois modèles et divers coloris, vous pouvez vous installer confortablement et profiter de la vue sur le feu. Les coussins sont fabriqués en cuir de vachette de haute qualité. Le coussin rabattable en cuir avec dossier peut, en outre, être adapté selon vos souhaits.

Maße in mm (H x B x T) / Dimensions en mm (H x L x P)



MIT WENIGEN KLICKS ZU IHREM »ELEMENTS« WUNSCHKAMIN

LE MODÈLE »ELEMENTS« DE VOS RÊVES EN QUELQUES CLICS

Sie möchten schon im Vorfeld wissen, wie Ihr »elements« aussehen soll? Dann besuchen Sie unseren Online-Konfigurator. Übersichtlich dargestellt finden Sie dort alle skantherm »elements« Brennkammern, Boxen und Zubehör. Lassen Sie Ihrer Kreativität freien Lauf und gestalten Sie Ihr Wunschmodell. Viel Spaß!

Vous souhaitez savoir à quoi pourrait ressembler le modèle »elements« de votre choix? Rien de plus facile grâce à notre configurateur en ligne. Clairement présenté, vous y trouvez toutes les chambres de combustion »elements«, les boîtes et les accessoires. Donnez libre cours à votre créativité et créez le modèle »elements« de vos rêves. Amusez-vous bien!



KONFIGURATOR.SKANTHERM.DE

Jetzt online planen / Projetez en ligne toute de suite

ZUM WOHL- FÜHLEN KONSTRUIERT

CONÇU POUR LE BIEN-ÊTRE



»emotion m« in platin /
»emotion m« en version platine



EMOTION M (7 kW) A+ (6 kW) A

DESIGN PROF. WULF SCHNEIDER & PARTNER

Feuer ist bedingungslose Emotion. Flammen bieten Geborgenheit oder lehren uns das Fürchten. Sie rühren und verführen. Sie wecken archaische Erinnerungen oder Bilder aus Kindheitstagen. »emotion« führt alles zusammen. Dieser Kaminofen zeigt viel Feuer und wirkt auch, wenn nicht geheizt wird. Frei aufstellbar und optional mit einem drehbaren Ober- teil ausgestattet, bietet er optimale Möglichkeiten als Raum- teiler. In zwei unterschiedlichen Größen erhältlich, passt er sich durch eine geringe Tiefe jeder Raumsituation an.

Le feu est une émotion inconditionnelle. Les flammes offrent un confort ou nous enseignent la peur. Elles remuent et séduisent. Elles réveillent de vieux souvenirs ou des images de notre enfance. »emotion« c'est tout cela. Son effet n'est pas moindre lorsqu'il est éteint. Pouvant être librement position- né à tout endroit de la pièce et équipé d'une partie supérieure pivotante (ou fixe en option), il ouvre des possibilités parfaites d'utilisation comme diviseur d'espace. Disponible en deux tailles différentes, il s'adapte aussi à toute pièce en raison de sa faible profondeur.

VARIANTEN

- **Korpusfarbe:** grau (Standard), schwarz oder platin
- **Kaminofen in zwei Größen erhältlich:** »emotion s« (4 kW) und »emotion m« (6 kW/7 kW)
- **Oberteil optional um 60° in beide Richtungen drehbar**
- **Holzfachschublade**
- **Wärmespeicher »emotion m«, (»emotion s«) mit bis zu 90 kg (73 kg) Speichermasse**
- **Individuelle Sockelhöhe auf Anfrage möglich**

VARIANTES

- **Coloris du corps:** gris (standard), noir ou platine
- **Poêle-cheminée disponible en deux tailles:** »emotion s« (4 kW) et »emotion m« (6 kW/7 kW)
- **Partie supérieure pivotante sur 60° dans les deux sens (en option)**
- **Tiroir à bois**
- **Accumulateur de chaleur de l'»emotion m«, (»emotion s«) jusqu'à 90 kg (73 kg) de masse accumulatrice**
- **Hauteur du socle personnalisable sur demande**





Optional erhältlich:
drehbares Oberteil
Disponible en option:
partie supérieure pivotante

VARIANTEN

- Siehe »emotion m«, Seite 53

BESONDERHEIT

- Auch bei Anschluss von externer Frischluftzufuhr drehbar

VARIANTES

- Voir »emotion m«, page 53

PARTICULARITÉ

- Rotation possible également en cas de raccordement d'une arrivée d'air frais externe

EMOTION S (4 KW) A+

DESIGN PROF. WULF SCHNEIDER & PARTNER

Feuer hat Stil und Größe, auch wenn es auf kleinerer Flamme brennt. Der »emotion s« führt dies vor: die kleinere Variante des »emotion m« erzielt trotz ihrer geringeren Abmessungen und Nennwärmeleistung einfach große Wirkung. So gibt die großzügige Scheibe im optional drehbaren Oberteil des Kaminofens den unverstellten Blick auf das Flammenspiel frei – selbst wenn dieses nur auf kleiner Flamme brennt. Der stufenlos verstellbare Verbrennungsluftregler macht punktgenaues Steuern des Feuers möglich. Wir versprechen: Auch der kleine »emotion« wird große Begeisterung auslösen.

Le feu est élégant et en impose, même lorsque ses flammes sont petites. »emotion s« l'incarne parfaitement car la petite variante de »emotion m« fait forte impression, même avec ses dimensions et sa puissance thermique nominale réduites. La grande vitre de la partie supérieure pivotante, en option, confère ainsi une vue imprenable sur le jeu de flammes, même lorsque celui-ci n'est fait que de petites flammes. Le réglage en continu du régulateur d'air permet un contrôle précis du feu. Nous vous promettons que même le petit »emotion« déclenchera chez vous un grand enthousiasme.

»emotion s« mit zusätzlichem Speichermodul /
»emotion s« avec accumulateur de chaleur additionnel





VARIANTEN

- **Korpusfarbe: schwarz**
- **Mit langer oder kurzer Bank erhältlich**
- **Mit Brennkamertür rechts oder links (Standard) erhältlich**
- **Banklänge auf Wunschmaß möglich**

VARIANTES

- **Coloris du corps: noir**
- **Disponible avec banc long ou court**
- **Disponible avec porte de foyer à droite ou à gauche (standard)**
- **Longueur du banc personnalisable sur demande**

SHAKER 2.0 (6 KW) A+

DESIGN ANTONIO CITTERIO WITH TOAN NGUYEN

Feuer ist Geselligkeit. Seit jeher sammeln sich Menschen um die Wärme spendende Feuerstelle. Daran erinnert auch »shaker«. Er ist nicht nur ein Ofen, sondern die moderne Interpretation eines häuslichen Herdes. Das reduzierte Design ist vielseitig und passt zu allen Interieurs. Durch seine geringe Größe ist er für jede Wohnsituation geeignet. Dieser Ofen verspricht die ureigene Gemütlichkeit des Feuers. Als Zubehör gibt es eine Bank, um gesellig in Feuernähe zu sitzen – wie in alten Zeiten.

Le feu est synonyme de convivialité. Depuis toujours, les hommes aiment se retrouver autour de la chaleur du feu. »shaker« l'évoque également. »shaker« n'est pas seulement un poêle, c'est l'interprétation moderne du poêle domestique. Grâce à ses dimensions réduites et à son design sobre et versatile, il s'harmonise avec tous les intérieurs. En d'autres termes, ce poêle-cheminée est l'interprétation moderne du fourneau traditionnel. Un banc est proposé comme accessoire invitant à s'asseoir à proximité du feu, comme au bon vieux temps.



NATÜRLICHKEIT IN IHRER SCHÖNSTEN FORM

LE NATUREL DANS SA PLUS BELLE FORME

Facettenreich, individuell und ästhetisch. Unberührt, rau und ursprünglich: Natürlichkeit ist ein ganz und gar vollkommenes Kompliment. Mit der Entscheidung für einen Speckstein richten Sie dieses Kompliment an Ihren persönlichen Einrichtungsstil. Eine Entscheidung, die Sie jeden Tag neu begeistern wird.

À multiples facettes, personnalisée et esthétique. Non traité, brut et authentique: le naturel est un compliment réel et parfait. En choisissant la stéatite, ce compliment s'adresse directement à votre style de décoration personnel. Un choix qui ne cessera de vous ravir chaque jour.



Als Naturprodukt ist Speckstein ein echtes Unikat. /
La stéatite est un produit naturel, c'est à dire chaque fois une pièce unique.

VON NATUR AUS VIEL- SEITIG

POLYVALENT DE
NATURE

SCHÖNHEIT FÜR DIE EWIGKEIT

BEAUTÉ POUR L'ÉTERNITÉ

Natürliche Materialien sorgen für eine wohlige Stimmung und verleihen durch ihre vielfältigen Variationen in Form, Farbe und Struktur jedem Raum eine einzigartige Atmosphäre. Auch die von skantherm verwendeten Steinverkleidungen sind reine Naturprodukte, die durch ihre individuelle Oberflächenstruktur und unverwechselbare Haptik das Feuer auf besonders schöne Art in Szene setzen. Jeder Stein ist einzigartig – so wird aus jedem Kaminofen ein naturgegebenes Unikat.

Les matériaux naturels confèrent une ambiance agréable et une atmosphère unique à chaque pièce grâce à leurs nombreuses variantes de forme, de couleur et de structure. Les revêtements de pierre utilisés par skantherm sont de purs produits naturels qui par leur structure de surface individuelle et une touche distinctive mettent le feu en scène d'une manière particulièrement belle. Chaque pierre est unique - ainsi de chaque poêle-cheminée s'écoule une pièce naturelle unique.

Mit einer Sandsteinverkleidung kombinieren Sie eine einzigartige Optik mit hervorragenden Wärmespeichereigenschaften. /
Avec un revêtement en pierre de sable, vous associez un aspect visuel unique à d'excellentes propriétés d'accumulation de la chaleur.

ELEGANTER STEIN

PIERRE ÉLÉGANTE

01

SANDSTEIN PIERRE DE SABLE

Sandsteine besitzen eine außergewöhnliche Oberflächenstruktur mit lebendiger Maserung bei gleichzeitig perfekten Wärmespeichereigenschaften. Die helle, einzigartige Textur erinnert dabei an gemasertes Holz – und setzt jeden Raum eindrucksvoll in Szene.

Les pierres de sable présentent une structure de surface exceptionnelle, un grain vivant qui tout à la fois possède des propriétés d'accumulation de la chaleur parfaites. Leur texture claire, unique, rappelle un bois veiné - qui met en scène chaque espace de manière sensationnelle.



Sandstein Tobacco
Pierre de sable tobacco

02

SPECKSTEIN STÉATITE

Speckstein verfügt dank seines hohen Magnesit- und Talkanteils über eine außerordentlich hohe Wärmespeicherfähigkeit. Selbst nach Erlöschen der Flammen gibt Ihr Specksteinofen für viele weitere Stunden eine angenehme Strahlungswärme an den Raum ab.

En raison de sa forte teneur en magnésite et en talc, la stéatite offre une capacité d'accumulation thermique extraordinairement élevée. Lorsque les flammes sont éteintes, votre poêle en stéatite continue, pendant de nombreuses heures, de dissiper dans la pièce une chaleur agréable.



Speckstein
Stéatite

03

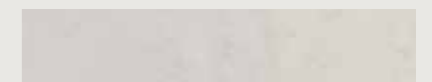
NATURSTEIN PIERRE NATURELLE

Zur langanhaltenden Wärmespeicherung ist ebenso eine Verkleidung in Naturstein hervorragend geeignet. Die elegante Natursteinausführung überzeugt durch eine wertige Oberfläche mit interessanter Haptik und setzt einen schönen, hellen Akzent in der Inneneinrichtung.

Pour une accumulation durable de la chaleur, un manteau en pierre naturelle est également parfaitement approprié. La version très élégante en pierre naturelle persuade par sa surface de qualité et d'haptique intéressante et octroie une note distinctive de beauté et de clarté à l'aménagement intérieur.



Naturstein Serpentino
Pierre naturelle serpentino



Naturstein Creme
Pierre naturelle crème

EINE ELEMEN- TARE AUSLESE

UNE SÉLECTION
ÉLÉMENTAIRE

Naturstein verfügt über eine unverwechselbare Haptik. /
La pierre naturelle a un toucher inimitable.

Alternativ sind viele Kaminöfen mit Steinummantelung auch in einer Stahlausführung in den Farben schwarz oder grau erhältlich. /
Un grand nombre de poêles-cheminées avec habillage en pierre sont disponibles également en version acier noir ou gris.

STAR- KER BLICK- FANG

UNE ACCROCHE FORTE



»ator+«, Sandstein »Tobacco«
»ator+«, pierre de sable »tobacco«

VARIANTEN

- Speicherofen mit einem Gesamtgewicht von ca. 350 kg
- Korpusfarbe: grau (Standard) oder schwarz
- Verschließbare Konvektionsluft für eine schnellere Aufheizung des Steins
- Tertiärlufttechnik
- Kühler Türgriff während des Betriebes
- Die innovative Scheibenspülung sorgt für einen freien Blick auf das Flammenspiel

VARIANTES

- Poêle à accumulation d'un poids total d'environ 350 kg
- Coloris du corps: gris (standard) ou noir
- Fermeture possible des bouches d'air de convection pour un échauffement plus rapide de la pierre
- Technologie d'air tertiaire
- Poignée de porte froide durant le chauffage
- Le système innovant d'autonettoyage des vitres assure une vision claire sur le jeu de flammes

ATOR+ (7 KW) A+

Feuer ist Leistung. Feuer ist Energielieferant – und ein echtes Kraftwerk. Genau das ist »ator+«. Seine Verwandtschaft zu dem klassischen »ator« ist unverkennbar – schließlich bietet er dieselbe natürliche Ästhetik. Mit bis zu 350 Kilogramm Speichermasse spielt er die enorme Leistungsfähigkeit des Feuers aber gezielter aus. »ator+« verzichtet außerdem konsequent auf sichtbare Stahleinfassungen und präsentiert sich stattdessen mit noch massiverer Steinoptik. Sie erhalten »ator+« in Speckstein, in eleganten Natursteinausführungen sowie in einer edlen Sandsteinvariante.

Le feu est synonyme de puissance. Le feu fournit de l'énergie – et est une véritable centrale. Tout comme »ator+«. Sa parenté avec le classique »ator« est incontestable – après tout il offre la même esthétique naturelle. Avec jusqu'à 350 kg de masse d'accumulation, il fait valoir l'énorme puissance du feu mais de façon plus ciblée. »ator+« renonce, de plus, rigoureusement aux encadrements visibles en acier, ce qui intensifie d'autant plus l'aspect de la pierre massive. »ator+« est également disponible en stéatite, en versions pierre naturelle ainsi qu' en version pierre de sable élégante.



»ator+«, Natursteinausführung »Crème« /
»ator+«, version pierre naturelle »crème«





»ator«, Specksteinausführung /
»ator«, version stéatite



VARIANTEN

- Speicherofen mit einem Gesamtgewicht von ca. 230 kg
- Korpusfarbe: grau (Standard) oder schwarz
- Tertiärlufttechnik
- Kühler Türgriff während des Betriebes
- Die innovative Scheibenspülung sorgt für einen freien Blick auf das Flammenspiel

VARIANTES

- Poêle à accumulation d'un poids total d'environ 230 kg
- Coloris du corps: gris (standard) ou noir
- Technologie d'air tertiaire
- Poignée de porte froide durant le chauffage
- Le système innovant d'autonettoyage assure une vision claire sur le jeu de flammes

ATOR (7 KW) A+

Feuer ist natürliche Ästhetik. Kein von Menschenhand geschaffener Konstruktionsplan kann diese Schönheit erreichen. Der Klassiker »ator« unterliegt derselben Maxime: Mit Sandstein, Speckstein oder Naturstein verkleidet, behält er die naturgegebenen Strukturen auf seiner aufwendig verarbeiteten Steinverkleidung bei. Durch seinen großen Feuerraum zeigt sich das Feuer dabei stets von seiner elegantesten Seite.

Le feu est naturellement beau. Aucun plan de construction créé par la main de l'homme ne peut égaler cette beauté. Le classique »ator« est soumis à la même maxime: Recouvert de pierre de sable, de stéatite ou de pierre naturelle, il conserve les structures naturelles sur son manteau en pierre de très belle finition. Grâce à sa grande chambre de combustion, le feu montre toujours son côté le plus élégant.





»ator«, Stahlausführung
»ator«, version acier

VARIANTEN

- Stahlmodell mit einem Gesamtgewicht von ca. 155 kg
- Korpusfarbe: grau (Standard) oder schwarz
- Tertiärlufttechnik
- Kühler Türgriff während des Betriebes
- Die innovative Scheibenspülung sorgt für einen freien Blick auf das Flammenspiel

VARIANTES

- Modèle en acier d'un poids total d'environ 155 kg
- Coloris du corps: gris (standard) ou noir
- Technologie d'air tertiaire
- Poignée de porte froide durant le chauffage
- Le système innovant d'autonettoyage assure une vision claire sur le jeu de flammes

ATOR [7 KW] ◀ A+

»ator« ist auch in einer schlichten Stahlausführung in den Farben grau oder schwarz erhältlich. Durch seine markante Form und die moderne Stahloptik bietet dieser Kaminofen ein elegantes Erscheinungsbild, das sich auch gut für Eck-situationen eignet.

»ator« est également disponible en version acier en gris ou noir. Par son format remarquable et l'aspect moderne que lui confère l'acier, ce modèle de poêle-cheminée offre une physionomie élégante, également tout à fait adaptée à un placement dans un angle.



»ator«, Sandsteinausführung »Tobacco« /
»ator«, version pierre de sable »tobacco«

ROMAN- TISCHER LOGEN- PLATZ

LOGE ROMANTIQUE





»merano«, Stahlausführung mit Topplatte und Warmhaltefach aus Speckstein
 »merano«, version acier avec plateau supérieur et plaque du compartiment en stéatite

VARIANTEN

- Speichermodul für lang anhaltende Wärme integrierbar: bis zu 100 kg Speichermasse für das Stahlmodell, bis zu 30 kg Speichermasse für die Steinmodelle
- Korpusfarbe: grau (Standard) oder schwarz
- Tertiärlufttechnik
- Kühler Türgriff während des Betriebes
- Einteilige Steinseitenfläche
- Die innovative Scheibenspülung sorgt für einen freien Blick auf das Flammenspiel

VARIANTES

- Possibilité d'intégrer un module accumulateur pour une chaleur persistante: jusqu'à 100 kg de masse accumulatrice pour le modèle acier et jusqu'à 30 kg de masse accumulatrice pour les modèles en pierre
- Coloris du corps: gris (standard) ou noir
- Technologie d'air tertiaire
- Poignée de porte froide durant le chauffage
- Plaques latérales d'un seul tenant
- Le système innovant d'autonettoyage assure une vision claire sur le jeu de flammes

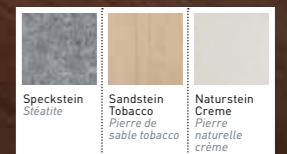
MERANO ^(6 KW) ^{A+}

Feuer ist genügsam. Schon als kleines Kerzenlicht erhellt und erwärmt es uns. Auch »merano« braucht nicht viel Platz, um viel Gemütlichkeit zu erzeugen. Mit seinen kompakten Abmessungen von nur 43 cm in der Gesamttiefe ist er auch in kleineren Räumen das ideale Wohnaccessoire. Sein elegantes Design und die aufwendig verarbeiteten Details sind in verschiedenen Ausstattungsvarianten erhältlich: als schlichtes und zeitloses Stahlmodell, in klassischem Speckstein, als elegante Sandstein- oder Natursteinausführung. Und jede Variante bietet dank breiter Glastür eine Feuer-Panoramansicht.

Le feu se contente de peu. Même la petite flamme d'une bougie suffit à nous éclairer et à nous réchauffer. »merano« non plus n'a pas besoin de beaucoup d'espace pour produire un grand bien-être. Avec sa taille compacte de seulement 43 cm de profondeur, c'est l'accessoire de vie idéal, même dans les petites pièces. Son design élégant et les détails minutieusement travaillés sont disponibles dans de nombreuses versions: un modèle simple et intemporel en acier, en stéatite classique et dans une version élégante de pierre de sable ou de pierre naturelle. Chaque version offre par ailleurs une vue panoramique sur le feu grâce à sa large porte vitrée.



»merano«, Specksteinausführung /
 »merano«, version stéatite



»meranok«, Stahlmodell mit abgerundeter Seitenverkleidung, schwarz / »meranok«, modèle en acier avec habillage latéral arrondi, noir



WÄRME UND LICHT = WOHL- GEFÜHL

CHALEUR ET LUMIÈRE = BIEN-ÊTRE



»merano rund«, Stahlausführung
»merano rund«, version acier

VARIANTEN

- Speichermodul für lang anhaltende Wärme integrierbar: bis zu 80 kg Speichermasse für das Stahlmodell, bis zu 30 kg Speichermasse für die Steinmodelle
- Korpusfarbe: grau (Standard) oder schwarz
- Tertiärlufttechnik
- Kühler Türgriff während des Betriebes
- Einteilige Steinseitenfläche
- Die innovative Scheibenspülung sorgt für einen freien Blick auf das Flammenspiel

VARIANTES

- Possibilité d'intégrer un module accumulateur pour une chaleur persistante: jusqu'à 80 kg de masse accumulatrice pour le modèle acier et jusqu'à 30 kg de masse accumulatrice pour les modèles en pierre
- Coloris du corps: gris (standard) ou noir
- Technologie d'air tertiaire
- Poignée de porte froide durant le chauffage
- Plaques latérales d'un seul tenant
- Le système innovant d'autonettoyage assure une vision claire sur le jeu de flammes

MERANO RUND ^(6 KW) ^{A+}

Trotz seiner kompakten Abmessungen ist »merano rund« als abgerundete Designvariante ein idealer Speicherofen, der mit seiner Strahlungswärme über viele Stunden Wohlfühlatmosphäre verbreitet.

»merano rund« bietet eine Fülle an Auswahlmöglichkeiten: als moderne Stahlausführung in schwarz oder grau, elegante Speckstein- oder Natursteinausführung - für jeden Wohnstil findet sich genau das richtige Modell. Jede Variante bietet zudem die Möglichkeit das bewährte skantherm thermostone Speichermodul zu integrieren und die Wärme für viele weitere Stunden zu genießen.

Malgré ses dimensions compactes, la variante de design arrondi, »merano rund« est un poêle à accumulation idéal qui crée une atmosphère de bien-être pendant de nombreuses heures grâce à la chaleur de rayonnement. »merano rund« offre une multitude de choix: en acier modern en noir ou gris, version stéatite ou pierre naturel élégante – trouvez le bon model pour chaque style d'habitation. En plus, chaque variante offre la possibilité d'intégrer l'accumulateur skantherm thermostone et de profiter de la chaleur pendant de nombreuses heures supplémentaires.

»merano rund«, Specksteinausführung /
»merano rund«, version stéatite



Speckstein
Stéatite»merano xl«, Specksteinausführung /
»merano xl«, version stéatite»merano xl«, Stahlausführung
»merano xl«, version acier**VARIANTEN**

- Speichermodul mit ca. 100 kg Speichermasse erhältlich (optional)
- Korpusfarbe: grau (Standard) oder schwarz
- Tertiärlufttechnik
- Verschließbares Holzlagerfach unterhalb der Brennkammer
- Kühler Türgriff während des Betriebes
- Verschließbare Konvektionsluft für eine schnellere Aufheizung des Speichersteins
- Die innovative Scheibenspülung sorgt für einen freien Blick auf das Flammenspiel

VARIANTES

- Module d'accumulation jusqu'à 100 kg de masse accumulatrice disponible (en option)
- Coloris du corps: gris (standard) ou noir
- Technologie d'air tertiaire
- Compartiment pour le stockage des bûches au-dessous de la chambre de combustion
- Poignée de porte froide durant le chauffage
- Fermeture possible des bouches d'air de convection pour un échauffement plus rapide de la pierre d'accumulation
- Le système innovant d'autonettoyage assure une vision claire sur le jeu de flammes

MERANO XL (6 KW) A+

Moderne Stahloptik pur oder in Kombination mit einer massiven Steinverkleidung zur langanhaltenden Wärmespeicherung, mit »merano xl« ist beides möglich. Die erhöhte Brennkammer lässt das beeindruckende Flammenspiel besonders gut zur Geltung kommen. Praktisch ist auch das harmonisch integrierte Fach für die Holzlagerung. Sie erhalten »merano xl« in der klassischen Stahlausführung und als Specksteinvariante.

De style moderne en acier pur ou combiné à un habillage en pierre pleine pour une accumulation prolongée de la chaleur, avec »merano xl« les deux sont possibles. La chambre de combustion surélevée met particulièrement en valeur le jeu si impressionnant de flammes. Le compartiment harmonieusement intégré pour l'entreposage du bois apporte aussi sa touche pratique. »merano xl« est disponible en version acier classique et en stéatite.



MITTEL- PUNKT ALLER LIEBLINGS- RÄUME

AU CENTRE DE TOUS LES
ESPACES PRÉFÉRÉS



»beo«, Speckstein mit halbrunder Topplatte
 »beo«, stéatite avec plateau supérieur demi-rond

VARIANTEN

- Speicherofen mit einem Gesamtgewicht von ca. 260 kg
- Korpusfarbe: grau (Standard) oder schwarz
- Speichermodul mit 85 kg Speichermasse erhältlich (optional für »beo« als Stahlvariante)
- Tertiärlufttechnik
- Kühler Türgriff während des Betriebes

VARIANTES

- Poêle à accumulation d'un poids total d'environ 260 kg
- Coloris du corps: gris (standard) ou noir
- Module d'accumulation jusqu'à 85 kg de masse accumulateur disponible (en option pour »beo« en version acier)
- Technologie d'air tertiaire
- Poignée de porte froide durant le chauffage

BEO (6 KW) A+

Beeindruckender Anblick, wundervolle Einblicke. Mit »beo« werden Sie Ihr Zuhause durch zeitloses Design bereichern. Die verschiedenen Steinverkleidungen machen das Modell zudem zu einem idealen Speicherofen, der mit seiner Strahlungswärme über viele Stunden echte Wohlfühlatmosphäre verbreitet. »beo« ist optional mit einer runden oder halbrunden Topplatte sowie wahlweise mit einer Drehplatte (30° in beide Richtungen) erhältlich. Egal für welche Variante Sie sich entscheiden, »beo« setzt sich stets elegant in Szene.

Un spectacle toujours impressionnant, une esthétique magnifique. »beo« donne à votre intérieur un design intemporel. Les différents habillages en pierre font en outre de ce modèle un poêle à accumulation, idéal pour restituer la chaleur accumulée afin de vous offrir une atmosphère confortable pendant de nombreuses heures. En option, »beo« peut être doté d'un plateau supérieur rond ou demi-rond, ainsi que d'une plaque tournante (30° dans les deux sens). Quelle que soit la variante que vous avez choisie, »beo« se met toujours en scène avec élégance.



»beo«, Sandsteinausführung »Tobacco« mit halbrunder Topplatte /
 »beo«, version pierre de sable »Tobacco« et plateau supérieur demi-rond

| | | | |
|-----------------------|--|---|---|
| | | | |
| Speckstein Swäette | Sandstein Tobacco Pierre de sable tobacco | Naturstein Creme Pierre naturelle crème | Naturstein Serpentine Pierre naturelle serpentine |



»beo«, Stahlausführung mit runder Topplatte /
»beo«, version acier avec plateau supérieur rond



»beo«, Naturstein »Crème«
»beo«, pierre naturelle »crème«

VARIANTEN

- Topplatte halbrund (Standard) oder rund
- Die innovative Scheibenspülung sorgt für einen freien Blick auf das Flammenspiel

VARIANTES

- Plateau supérieur demi-rond (standard) ou rond
- Le système innovant d'autonettoyage assure une vision claire sur le jeu de flammes

BEO [6 KW] A*

Feuer ist Schlichtheit und Schönheit. Es braucht nicht viel, um die Anmut von Feuer zu genießen. Nur Holz, Luft und einen einzigen Funken. So puristisch perfekt ist auch »beo«: Stein pur und viel Feuersicht! Ob in klassischem Speckstein, in einer eleganten Sandsteinvariante oder in edlen Natursteinausführungen – mit einem Gesamtgewicht von ca. 260 Kilogramm speichert »beo« die Wärme über viele Stunden und gibt sie langsam wieder an die Umgebung ab.

Le feu est synonyme de style et de beauté. Il en faut peu pour profiter de l'élégance du feu. Juste du bois, de l'air et quelques étincelles. »beo« est tout aussi puristiquement parfait: De la pierre à l'état pur et une ample vue sur le feu! Que ce soit en stéatite classique, en version élégante en pierre de sable ou habillage en pierre naturelle – avec un poids d'environ 260 kg, »beo« accumule la chaleur pendant de nombreuses heures pour la restituer ensuite lentement dans son environnement.



Speckstein
Stéatite

»milano«, Specksteinausführung (Größe m) /
»milano«, version stéatite (taille m)



»milano«, Speckstein (Größe l)
»milano«, stéatite (taille l)

VARIANTEN

- Speicherofen mit einem Gesamtgewicht von ca. 610 kg (Größe l)
- Speichermodul mit ca. 55 kg Speichermasse erhältlich (optional)
- Kaminofen optional um 60° in beide Richtungen drehbar
- Korpusfarbe: schwarz
- In zwei Größen erhältlich (Größe m und l)
- Tertiärlufttechnik
- Kühler Türgriff während des Betriebes
- Die innovative Scheibenspülung sorgt für einen freien Blick auf das Flammenspiel

VARIANTES

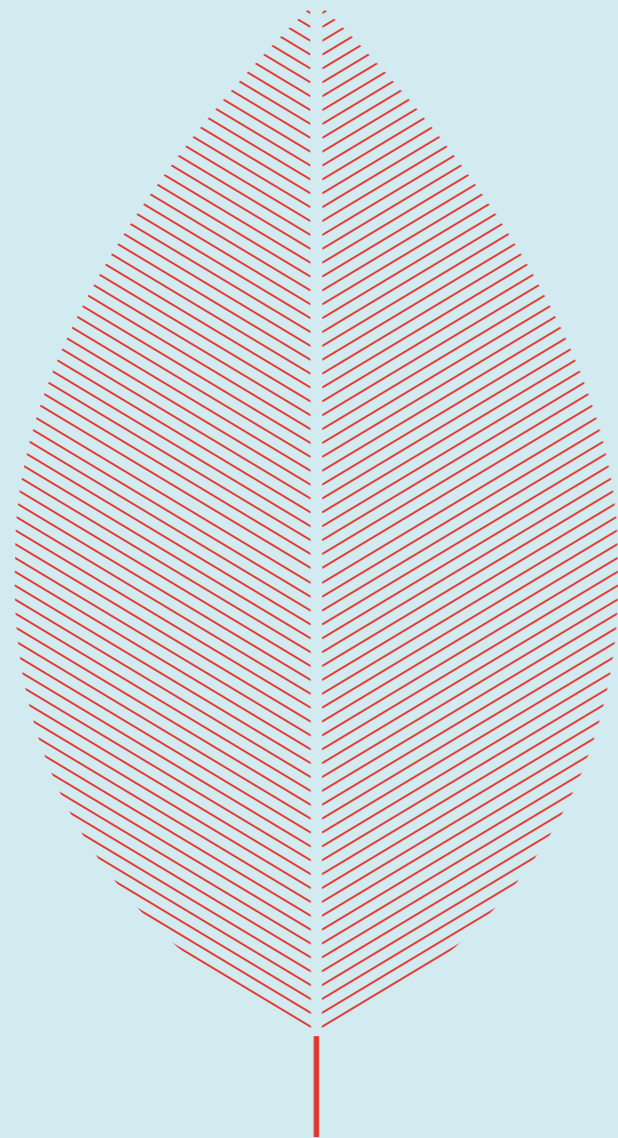
- Poêle à accumulation d'un poids total d'environ 610 kg (taille l)
- Module d'accumulation jusqu'à 55 kg de masse accumulatrice disponible (en option)
- Poêle-cheminée pivotant en option sur 60° dans les deux sens
- Coloris du corps: noir
- Disponible en deux tailles (taille m et l)
- Technologie d'air tertiaire
- Poignée froide de la porte durant le chauffage
- Le système innovant d'autonettoyage assure une vision claire sur le jeu de flammes

MILANO (6 KW) A+

Das Schwergewicht unter unseren Klassikern. In zwei verschiedenen Größen erhältlich und mit einem Gesamtgewicht von bis zu 610 kg bietet »milano« optimale Speichereigenschaften in einer modernen und zeitlosen Optik. Großformatige Steine schaffen ein besonders hochwertiges Erscheinungsbild und zeugen von der aufwendigen Verarbeitung. »milano« ist in klassischem Speckstein erhältlich. Praktisch – die angenehm erhöhte Brennkammer sorgt für eine bequeme Befüllung des Kaminofens und optimale Sicht auf das Flammenspiel.

Voici le fleuron de nos modèles classiques. Disponible en deux tailles et d'un poids allant jusqu'à 610 kg, »milano« offre des caractéristiques d'accumulation de chaleur optimales dans un style moderne et intemporel. Les pierres grand format confèrent un aspect de qualité particulière et témoignent de tout le travail de fabrication et de finition dont il est le résultat. »milano« est disponible en stéatite classique. Pratique – la belle chambre de combustion surélevée permet de remplir plus confortablement le poêle-cheminée et d'avoir une vue unique sur le jeu des flammes.

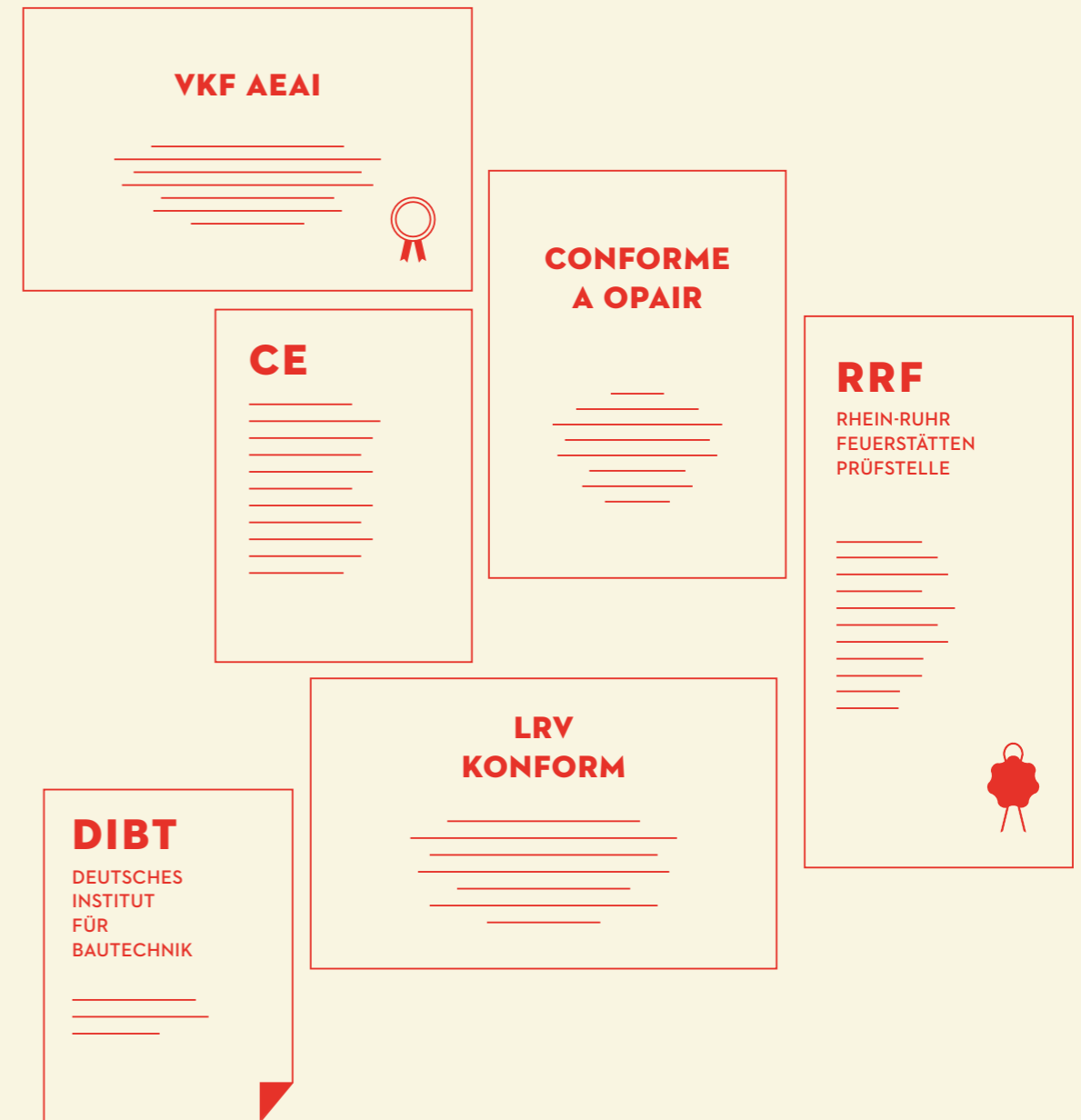




GEPRÜFT HOMOLOGUÉ

skantherm-Kaminöfen zeichnen sich durch eine durchdachte Konstruktion, modernste Fertigung und aktuelle Verbrennungstechnik aus. Alle Kaminöfen sind typgeprüft und erfüllen damit die 2. Stufe der Bundesimmissionsschutzverordnung (BImSchV).

Les poêles-cheminées skantherm se caractérisent par une conception réfléchie, une fabrication ultramoderne et une technique de combustion actuelle. Nos poêles-cheminées sont homologués et ainsi remplissent les exigences du 2ème niveau de l'ordonnance fédérale allemande sur la protection des émissions (BImSchV).



MIT SICHERHEIT CERTIFIÉ

Die Sicherheit unserer Kaminöfen ist uns ein besonderes Anliegen. Aus diesem Grund erfüllen unsere Kaminöfen die derzeit geltende Norm nach EN 13240 und werden u.a. von unabhängigen Prüfstellen wie dem DBI, Gastechnologisches Institut in Freiberg, und der Rhein-Ruhr Feuerstätten Prüfstelle in Oberhausen geprüft bzw. die laufende Fertigung fremdüberwacht. Alle Modelle tragen das CE-Zeichen und viele erfüllen die Österreicher Verordnung 15a B-VG und die strengen Normen der Städte Regensburg, Aachen, München und Stuttgart. Alle Geräte verfügen über die Schweizer VKF-Zulassung. Raumluftunabhängige Geräte werden über das Deutsche Institut für Bautechnik (DIBt) in Berlin zertifiziert.

La sécurité de nos poêles-cheminées nous tient particulièrement à cœur. Pour cette raison, nos poêles-cheminées satisfont à la norme EN 13240; ils sont contrôlés, entre autres, par des laboratoires d'essai indépendants comme DBI, Gastechnologisches Institut à Freiberg, et le Rhein-Ruhr Feuerstätten Prüfstelle à Oberhausen; des organismes tiers contrôlent aussi la production en cours. Tous les modèles arborent le label CE et un grand nombre satisfait à l'ordonnance autrichienne 15a B-VG ainsi qu'aux normes sévères des villes de Regensburg, Aix-la-Chapelle, Munich et Stuttgart. Tous les appareils détiennent l'homologation suisse VKF. Les appareils indépendants de l'air sont certifiés via l'Institut allemand de la physique du bâtiment (DIBt) à Berlin.

01

SKANTHERM THERMOSTONE SKANTHERM THERMOSTONE

skantherm thermostone ist die Innovation aus dem Hause skantherm, wenn Sie Wärme noch über viele Stunden speichern möchten. Dieses einzigartige Wärmespeichersystem nimmt die Wärme des Feuers besonders gut auf und gibt diese noch für viele weitere Stunden an den Raum ab. So können Sie auch nach Erlöschen des Feuers behagliche Wärme genießen und effektiv Heizkosten einsparen.

skantherm thermostone est une innovation de la maison skantherm répondant à votre souhait d'accumuler la chaleur encore pendant de nombreuses heures. Unique en son genre, ce système accumulateur de chaleur absorbe particulièrement bien cette dernière pour la restituer à la pièce pendant de nombreuses heures supplémentaires. Même après l'extinction des flammes, vous pouvez profiter encore longtemps d'une chaleur douillette tout en économisant efficacement des frais de chauffage.

02

SPÜRBARE QUALITÄT QUALITÉ PERCEPTIBLE

Sie werden die perfekte Qualität spüren: Denn skantherm-Kaminöfen überzeugen durch hochwertige Materialien, formschöne Oberflächen mit angenehmer Haptik und bester Verarbeitung: Egal für welches Modell Sie sich entscheiden – skantherm konzipiert Kaminöfen fürs Leben.

Vous allez sentir la perfection en termes de qualité car les poêles-cheminées skantherm convainquent par des matériaux de grande qualité, des surfaces aux formes élégantes et au toucher agréable et d'une excellente finition. Peu importe le modèle que vous choisirez, skantherm conçoit des poêles-cheminées pour la vie.



02



05



03



04

AUS GUTEM GRUND - SKANTHERM

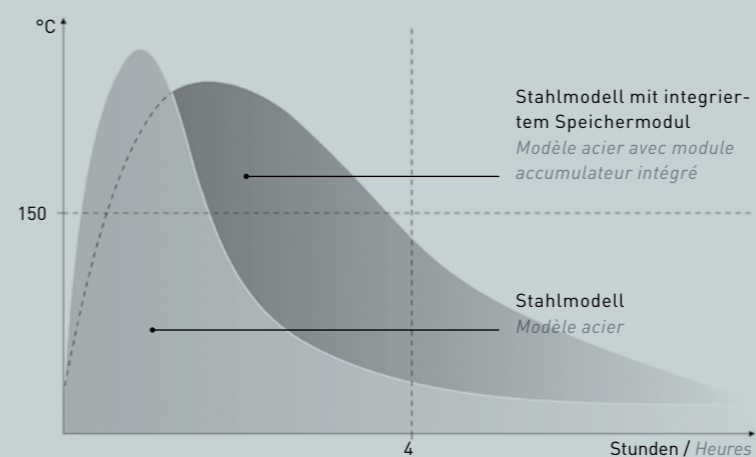
03

GERINGER HOLZVERBRAUCH FAIBLE CONSOMMATION DE BOIS

Durch die innovative Verbrennungstechnik erzielen skantherm-Kaminöfen einen überdurchschnittlich hohen Wirkungsgrad. Eine exakt zu steuernde Luftregulierung garantiert einen besonders sparsamen Holzverbrauch.

Une technique de combustion innovante permet aux poêles-cheminées skantherm d'atteindre un rendement supérieur à la moyenne. Une régulation d'air réglable avec précision garantit une consommation de bois particulièrement parcimonieuse.

POUR UNE BONNE RAISON - SKANTHERM



01

04

SCHEIBENSPÜLUNG AUTONETTOYAGE DES VITRES

Dank der durchdachten Scheibenspülung strömt die Luft direkt über das Kaminofenglas und verhindert damit weitgehend Rußablagerungen. So haben Sie stets einen freien Blick auf das Feuerspiel. Bitte beachten Sie, dass bei einem Mehrscheiben-Gerät die Scheibenspülung unter Umständen höhere Anforderungen an Rahmenbedingungen stellen kann (Holzfeuchte, Holzmenge, Schornsteinhöhe).

Grâce à ce système d'autonettoyage des vitres parfaitement au point, l'air s'écoule directement contre la surface de la vitre du poêle-cheminée et empêche, ainsi, en grande partie les dépôts de suie. De la sorte, vous conservez une vue constante sur le jeu des flammes. Veuillez noter que le système d'autonettoyage d'un poêle avec plusieurs vitres peut poser des exigences plus élevées aux conditions cadres (humidité et quantité du bois, hauteur de la cheminée).

05

KÜHLER TÜRRIGRIF POIGNÉE FROIDE DE LA PORTE

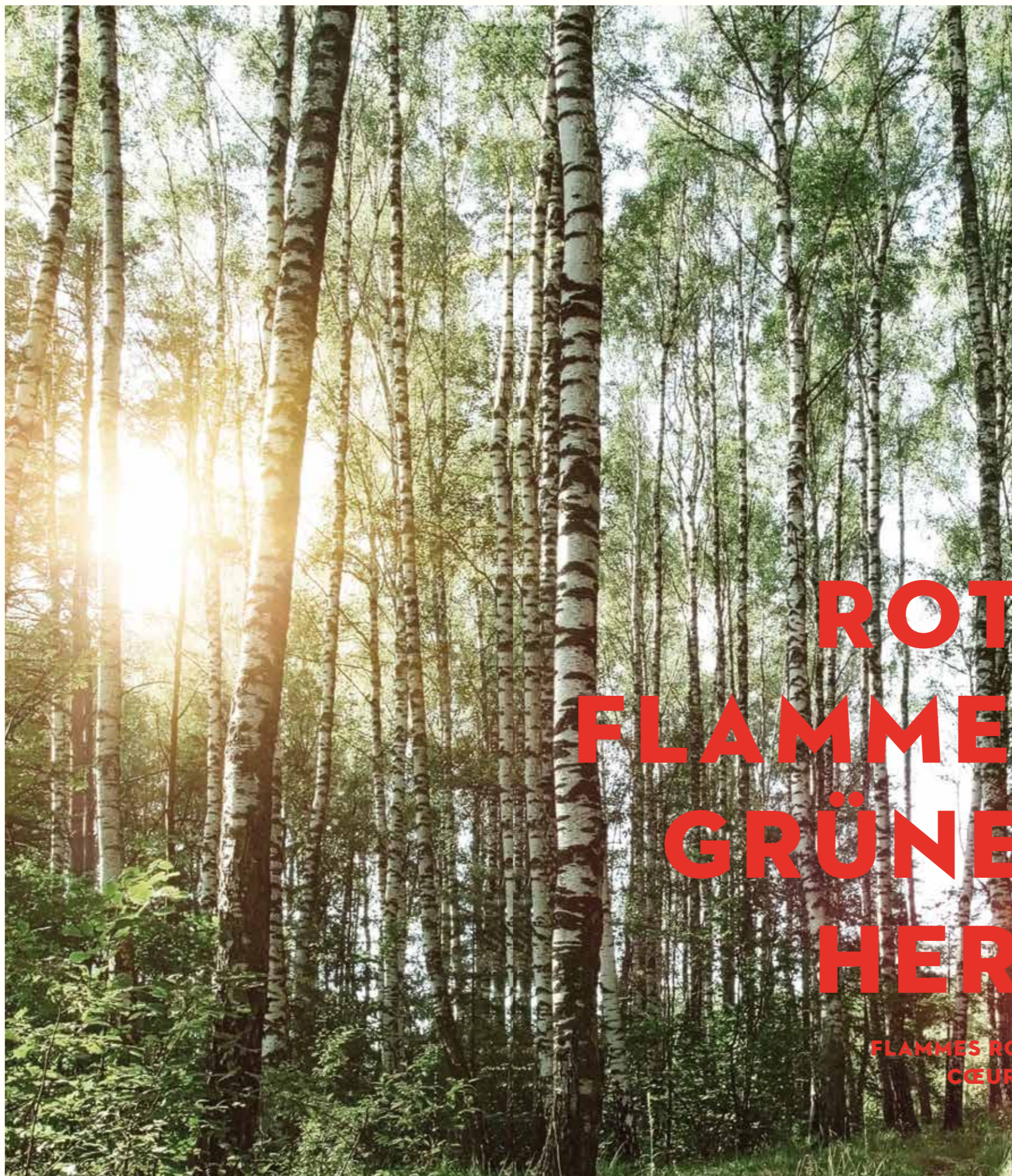
Viele Modelle sind mit einem Türgriff ausgestattet, der sich während des Betriebs des Kaminofens kaum erwärmt. So können Sie die Kaminofentür auch ohne einen Handschuh öffnen.

Beaucoup de modèles sont équipées d'une poignée qui ne chauffe à peine lors du chauffage du poêle-cheminée. Détail pratique qui permet d'ouvrir la porte du poêle sans devoir enfiler de gant.

BRENNHOLZ-QUALITÄT QUALITÉ DU BOIS DE CHAUFFAGE

Zur Befuerung eines Kaminofens sind Holzsorten wie Buche, Eiche oder Birke am besten geeignet, denn Laubbölzer haben einen höheren Energiewert, verbrennen konstanter und erzeugen weniger Verbrennungsgeräusche als Nadelhölzer wie Fichten oder Tannen. Diese eignen sich dagegen hervorragend zum Anfeuern des Kaminofens, denn sie verbrennen schneller als Laubbölzer und erzeugen in kürzerer Zeit große Hitze. Unabhängig von der verwendeten Holzsorte gilt: Nur trockenes Brennholz verbrennt sauber. Darum darf nur ausschließlich naturbelassenes, luftgetrocknetes Holz mit einer maximalen Restfeuchte von unter 20% verwendet werden. Spanplatten, lackierte oder beschichtete Hölzer dürfen auf keinen Fall als Brennmaterial verwendet werden.

Les espèces de bois les plus adaptées à l'alimentation d'un poêle-cheminée sont le hêtre, le chêne ou le bouleau, car les arbres feuillus présentent une plus haute valeur énergétique. Ces bois brûlent avec plus de constance et plus silencieusement que les bois de conifères comme le pin ou le sapin. Toutefois, ces derniers conviennent parfaitement pour la phase d'échauffement, car ils brûlent plus vite que les bois feuillus et dégagent rapidement une forte chaleur. Quelle que soit la variété de bois utilisée, la règle suivante s'applique: Que du bois sec brûle proprement. Pour cette raison, il convient de n'utiliser que du bois non traité et séché à l'air, dont la teneur en humidité résiduelle est inférieure à 20%. Ne pas brûler des bois agglomérés, peints ou imprégnés.



FLAMMES ROUGES
CŒUR VERT

VERANTWORTUNGS- VOLLES HANDELN AGIR AVEC ESPRIT DE RESPONSABILITÉ

Treibhauseffekt, Meereseerwärmung, Klimaveränderung – Themen wie diese bestimmen zunehmend die öffentliche Diskussion und verlangen gerade bei der Energie- und Wärmeherzeugung nach verantwortlichem Handeln jedes Einzelnen. Dass hierzu auch und gerade die Verwendung des regenerativen Energieträgers Holz gehört, wissen allerdings nur die Wenigsten. Dabei bietet Holz gegenüber fossilen Brennstoffen wie Kohle, Öl oder Gas unübersehbare Vorteile: Beim Verbrennen von Holz entsteht nicht mehr Kohlenstoffdioxid als beim Verrotten im Wald. Holz ist ein natürlicher, nachwachsender Rohstoff, der während seiner Entstehung unablässig Kohlenstoffdioxid (CO₂) aus der Luft aufnimmt und dieses in seinen Zellwänden speichert. Beim Verbrennen des Holzes wird genau diese aufgenommene Menge Kohlenstoffdioxid wieder freigesetzt. Hinzu kommt, dass das entstandene Kohlenstoffdioxid umgehend von nachwachsenden Bäumen aufgenommen und so wieder dem natürlichen Kohlenstoffdioxid-Kreislauf zugeführt wird.

Effet de serre, échauffement des océans, changement climatique – Les thèmes de ce genre conditionnent de plus en plus le débat public et exigent, en matière de génération d'énergie et de chaleur, que chacun agisse avec un sens éveillé des responsabilités. Ce que très peu de gens savent cependant, c'est que l'emploi du bois, source d'énergie renouvelable, s'inscrit parfaitement dans le cadre de cette nécessité de prise de conscience des problèmes environnementaux. Comparé aux combustibles fossiles, tels que le charbon, le pétrole ou le gaz, le bois offre en effet des avantages évidents: La combustion du bois ne dégage pas plus de gaz carbonique que sa décomposition. Le bois est une matière première naturelle qui pousse sans cesse. Pendant leur croissance, les arbres absorbent en permanence le gaz carbonique (CO₂) en suspension dans l'air et le stocke dans leurs parois cellulaires. Au cours de sa combustion ou de sa décomposition, le bois restitue exactement la quantité de CO₂ qu'il avait absorbée. En outre, le gaz carbonique ainsi libéré par le bois est absorbé par les jeunes arbres en phase de croissance et, par conséquent, réintégré dans son circuit naturel.

EIN KAMINFEUER WIRKT BERUHIGEND

EIN PERFEKTER SERVICE AUCH

S E R W

**UN FEU DE CHEMINÉE
EST APAISANT**

**UN SERVICE
PARFAIT AUSSI**

VIEL VERGNÜGEN – MIT SICHERHEIT! UN MAXIMUM DE PLAISIR EN TOUTE SÉCURITÉ!

Damit das Heizen mit Ihrem Kaminofen über Jahre ein ungetrübtes Vergnügen für Sie bleibt, hat der Gesetzgeber einige Regelungen zum sicheren Betrieb von Feuerstätten erlassen. Bitte informieren Sie sich deswegen unbedingt bei Ihrem Bezirksschornsteinfeger vor dem Kauf Ihres Kaminofens über die Anschlussmöglichkeiten und besonderen Vorschriften. Die Beratung vor dem Kauf und die anschließende Installation eines Kaminofens sollten ausschließlich von einem Fachmann erfolgen. skantherm-Kaminöfen sind deshalb nur über den autorisierten Fachhandel zu beziehen. Wir nennen Ihnen gerne einen Fachhändler in Ihrer Nähe.

Pour que le chauffage de votre logement avec votre poêle-cheminée vous comble de satisfaction durant de nombreuses années, le législateur a édicté certaines réglementations relatives à la sécurité des consommateurs en ce qui concerne les foyers de cheminées. Avant l'acquisition de votre poêle-cheminée, nous vous conseillons, par conséquent, de contacter le service de ramonage du district dont vous dépendez afin de vous informer sur les possibilités de raccordement et sur les prescriptions particulières en vigueur. Si vous avez besoin de conseils avant l'achat et pour l'installation d'un poêle-cheminée, nous vous recommandons de consulter exclusivement un spécialiste en la matière. D'ailleurs, il n'est possible de se procurer un poêle-cheminée skantherm qu'auprès d'un concessionnaire skantherm. Nous vous indiquerons volontiers l'un de nos partenaires spécialisés dans votre région.

FÜR LANGANHALTEN- DE KAMINOFEN- FREUDE! POUR FAIRE DURER LE PLAISIR DU POËLE- CHEMINÉE!

Als Besitzer eines skantherm-Kaminofens dürfen Sie sicher sein, für lange Zeit ein Produkt mit hoher technischer Qualität Ihr Eigen zu nennen. Ein skantherm-Kaminofen besitzt eine sehr lange Lebensdauer – gut zu wissen, dass Sie auch nach vielen Jahren noch die passenden Ersatzteile problemlos bei uns nachbestellen können. Unser fachkundiger Werkskundendienst sowie Ihr autorisierter skantherm Fachhandelspartner sind dabei kompetenter Ansprechpartner für alle Fragen rund um Ihren Kaminofen.

En tant que propriétaire d'un poêle-cheminée skantherm, vous pouvez être sûr d'avoir opté, à long terme, pour la qualité technique du plus haut degré. Les poêles-cheminées skantherm jouissent d'une longue durée de vie – il est donc très rassurant de savoir que vous pourrez, même au bout de beaucoup d'années, vous procurer sans problème des pièces de rechange chez nous. Votre revendeur skantherm autorisé est votre partenaire compétent concernant toute question autour votre poêle-cheminée.

WIR SIND FÜR SIE DA – AUCH LANGE NACH DEM KAUF! NOUS RESTONS À VOTRE SERVICE, MÊME LONGTEMPS APRÈS L'ACHAT!

Guter Service ist wichtig für Sie – und darum bei skantherm selbstverständlich. So gehört bei uns eine ausführliche und leicht zu verstehende Bedienungsanleitung zu jedem ausgelieferten skantherm-Kaminofen. Bei Fragen zur Handhabung und Pflege Ihres Kaminofens steht Ihnen natürlich auch Ihr skantherm-Fachhändler jederzeit gerne mit Rat und Tat zur Seite. Wir lassen Sie nicht alleine – sollten Sie doch einmal technische Hilfe benötigen, so bietet der kostenlose Werkskundendienst (länderabhängig) in kurzfristiger Zeit eine umfassende Betreuung.

skantherm attache une grande importance à la qualité de son service après-vente. Chaque poêle-cheminée skantherm est fourni avec une notice d'utilisation détaillée, facile à comprendre. Pour toutes questions à propos de l'utilisation ou de l'entretien de votre poêle-cheminée, n'hésitez pas à contacter votre revendeur skantherm qui vous assistera par ses conseils et actions. Nous ne vous laissons pas seul(e)! Si vous deviez avoir besoin d'assistance technique, notre service après-vente gratuit (dépendant du pays) vous apportera un suivi complet en un délai très court.

WO DESIGN AUF QUALITÄT TRIFFT

LÀ OÙ LE DESIGN
RENCONTRE LA QUALITÉ

Dort wo Innovation und echte Leidenschaft zusammenkommen. Wo sich Know-how und Erfahrung optimal ergänzen. Wo die neueste Technik ein außergewöhnliches Design vollkommen macht. Hier sind die einzigartigen Kaminöfen von skantherm zuhause.

Là où s'unissent innovation et passion. Où savoir-faire et expérience se complètent à merveille. Où les techniques les plus récentes rendent parfait un design exceptionnel. C'est là que les poêles-cheminées skantherm, uniques en leur genre, sont exactement à leur place.



01

Mit modernen Produktionsverfahren garantieren wir in jedem Fertigungsschritt hohe Qualität und Umweltstandards.

Grâce aux procédés de production modernes, nous garantissons, à chaque étape de la fabrication, une grande qualité et le respect des normes environnementales



Nur wo sich Menschen wohlfühlen, kann gute Arbeit entstehen. Die moderne Architektur unseres Werkes unterstreicht dabei unsere Philosophie und prägt unsere Unternehmenskultur. *Il n'y a que là où les personnes se sentent à leur aise qu'un beau travail peut prendre racine. Une architecture moderne souligne ici notre philosophie et imprègne notre culture d'entreprise.*

05

02

Alle Kaminöfen unterlaufen vor ihrer Auslieferung einer sorgfältigen Produktions- und Qualitätskontrolle.

Avant leur livraison, tous nos poêles-cheminées sont soumis à un contrôle soigneux de la production et de la qualité.



03

Echte Handarbeit trifft Spitzentechnik – für eine perfekte Verarbeitungsqualität.

Le véritable façonnage à la main allié à une technique de pointe – pour un traitement parfait.



04

Ein optimales Zusammenspiel aller Produktionsschritte: Am Unternehmensstandort in Oelde lagern wir sämtliche Ersatzteile und Kaminöfen. Neben einer schnellen Warenverfügbarkeit ist dadurch eine reibungslose Ersatzteilversorgung garantiert – häufig auch noch nach 30 Jahren.

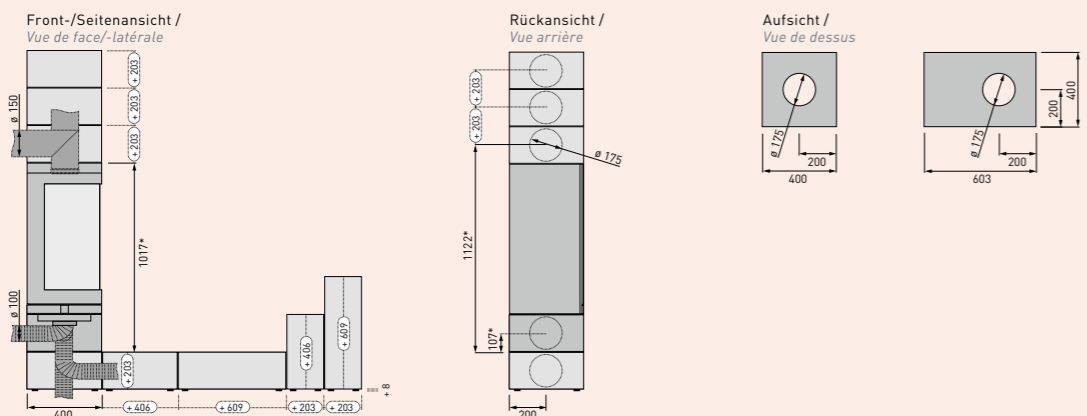
Une cohabitation optimale de toutes les étapes de production: à Oelde, nous stockons l'ensemble des pièces de rechange et des poêles-cheminées.

En plus d'une disponibilité rapide des produits, nous garantissons une fourniture sans accroc des pièces de rechange, souvent même pour des produits achetés 30 ans plus tôt.

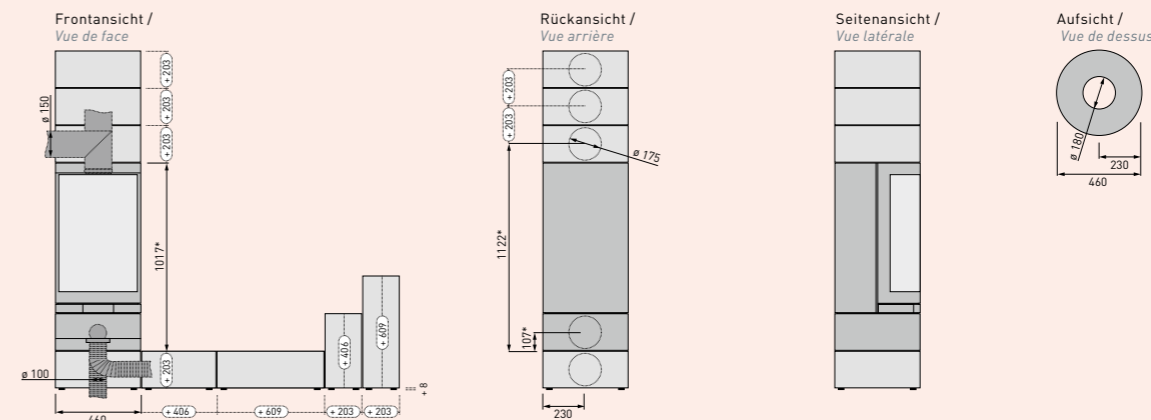
| | Nennwärmeleistung Puissance calorifique nominale | Energieeffizienzklasse Classe d'efficacité énergétique | Anschlussmöglichkeit für externe Frischluftzufuhr Possibilité de raccorder une arrivée d'air frais de l'extérieur | Raumluftunabhängige Betriebsweise möglich (DIBt) Indépendant de l'air ambiant (DIBt) | Mehrfache Schornsteinbelegung mög- lich (raumluftabhängige/raumluftunab- hängige Betriebsweise) Raccordements multiples possible (mode opérateur dépendant de l'air ambiant/ indépendant de l'air ambiant) | Feinstaub: 2. Stufe BImSchV erfüllt (≤ 40 mg/Nm³) Poussières fines: exigences de l'étape BImSchV 2 remplies (≤ 40 mg/Nm³) | Förderdruck Dépression moyenne | Heizgasmassenstrom Flux massique des gaz brûlés | Abgasstutztemperatur Température de sortie des gaz brûlés | Wärmespeicher mit bis zu ... kg Speicher Masse Accumulateur de chaleur scan- them thermostone avec "jusqu' à ... kg de masse d'accumulation | Drehbar (rechts/links) Weiterer Drehwinkel auf Anfrage Pivotant (angle à droite/gauche) Autres angles disponibles sur demande | Gewicht (Stahl/Stein) Poids (acier/pierre) | Brennraum (H x B x T) Dimensions intérieures de la chambre de combustion (H x L x P) | Sicherheitsabstand zu brennbaren Bauteilen (Hinten/Seite/Vorne) Distance de sécurité entre poêle et ma- tériaux inflammables (derrière/côtés/ devant) | Verkleidung Habillage | Korpusfarbe Coloris du corps |
|--|---|---|--|---|---|--|-----------------------------------|--|--|---|---|---|--|---|--------------------------|---------------------------------|
| ATOR | 7 kW | A ⁺ | • | • ³ | • / - | • | 0,12 mbar | 6,4 g/s | 301 °C | - | - | 155 kg / 228 kg | 350 x 395 x 345 mm | 10 / 10 / 80 cm | • • • • • | • • - |
| ATOR + | 7 kW | A ⁺ | • | • | • / - | • | 0,12 mbar | 6,4 g/s | 301 °C | - | - | - / 350 kg | 350 x 395 x 345 mm | 13 / 27 bzw. 50 / 130 cm | - • • • • | • • - |
| BEO | 6 kW | A ⁺ | • | • | • / - | • | 0,12 mbar | 4,2 g/s | 360 °C | 85 kg | 30° / 30° | 159 kg / 260 kg | 350 x 350 x 370 mm | 10 / 10 / 80 cm | • • • • • | • • - |
| ELEMENTS 2.0 | 6 kW | A ⁺ | • | • | • / - | • | 0,12 mbar | 5,11 g/s | 314 °C | 160 kg | 90 ° | 130 ¹ kg / - kleine Box / petite boîte: 18 kg große Box / grande boîte: 24 kg | 500 x 275 x 275 mm | 10 bzw. 15 / 10 bzw. 15 / 80 cm | • - - - - | • - • |
| ELEMENTS 400 FRONT | 5 kW | A ⁺ | • | • | • / - | • | 0,12 mbar | 4,09 g/s | 337 °C | 230 kg | 45 ° / 45 ° | 160 ¹ kg / - kleine Box / petite boîte: 18 kg große Box / grande boîte: 24 kg | 470 x 280 x 270 mm | 25 / 20 bzw. 30 / 100 cm | • - - - - | • - • |
| ELEMENTS 400 3S ⁴ | 7 kW | A ⁺ | • | • | • / - | • | 0,12 mbar | 6,7 g/s | 291 °C | 230 kg | - | 157 ¹ kg / - kleine Box / petite boîte: 18 kg große Box / grande boîte: 24 kg | 470 x 280 x 270 mm | - ⁴ | • - - - - | • - • |
| ELEMENTS 603 FRONT | 6 kW | A ⁺ | • | • | • / - | • | 0,12 mbar | 5,81 g/s | 323 °C | 400 kg | - | 210 ¹ kg / - kleine Box / petite boîte: 18 kg große Box / grande boîte: 24 kg | 470 x 485 x 270 mm | 25 / 20 bzw. 30 / 100 cm | • - - - - | • - • |
| ELEMENTS 603 TUNNEL | 10 kW | A ⁺ | • | • | • / - | • | 0,12 mbar | 11,6 g/s | 331 °C | 400 kg | - | 216 ¹ kg / - kleine Box / petite boîte: 18 kg große Box / grande boîte: 24 kg | 557 x 489 x 255 mm | 80 / 20 / 80 cm | • - - - - | • - • |
| ELEMENTS 603 3S | 10 kW | A | • | • | • / - | • | 0,12 mbar | 8,6 g/s | 398 °C | 400 kg | - | 207 ¹ kg / - kleine Box / petite boîte: 18 kg große Box / grande boîte: 24 kg | 491 x 489 x 257 mm | 19* bzw. 35 / 60 / 110 cm | • - - - - | • - • |
| ELEMENTS 603 2S | 9 kW | A | • | • | • / - | • | 0,12 mbar | 7,91 g/s | 365 °C | 400 kg | - | 210 ¹ kg / - kleine Box / petite boîte: 18 kg große Box / grande boîte: 24 kg | 491 x 489 x 257 mm | 23 / 19 bzw. 35 und 65 (Scheibe / vitre) / 110 cm | • - - - - | • - • |
| ELEMENTS RUND | 6 kW | A ⁺ | • | • | • / - | • | 0,12 mbar | 5,7 g/s | 324 °C | 140 kg | 30 ° / 30 ° | 140 ¹ kg / - runde Box / boîte ronde: 12 kg horizontale Box / boîte horizontale: 18 bzw. 24 kg | 510 x 360 x 310 mm | 10 / 41 bzw. 48 / 100 cm | • - - - - | • - • |
| EMOTION S [EMOTION S ^{red}] | 4 kW [4 kW] | A ⁺ | • | • | • / • | • | 0,12 mbar | 5,9 g/s [3,82 g/s] | 345 °C [285 °C] | 75 kg | 60 ° / 60 ° | 139 kg / - | 230 x 400 x 265 mm | 10 / 15 / 80 cm [10 / 24 / 80 cm] | • - - - - | • • • |
| EMOTION M [EMOTION M ^{red}] | 7 kW [6 kW] | A ⁺ [A] | • | • | • / • | • | 0,12 mbar | 6,8 g/s [5,84 g/s] | 300 °C [334 °C] | 90 kg | 60 ° / 60 ° | 154 kg / - | 290 x 440 x 310 mm | 10 / 15 / 80 cm [10 / 30 / 110 cm] | • - - - - | • • • |
| MERANO [MERANO RUND] | 6 kW | A ⁺ | • | • | • / - | • | 0,12 mbar | 4,1 g/s | 320 °C | 100 kg [80 kg] | - | 135 kg / 200 kg [135 kg / 243 kg] | 360 x 290 x 300 mm | 10 bzw. 15 ² / 10 / 80 cm | • • • - • [• • • - •] | • • - [• • -] |
| MERANO XL | 6 kW | A ⁺ | • | • | • / - | • | 0,12 mbar | 4,1 g/s | 320 °C | 100 kg | - | 150 kg / 328 kg | 360 x 290 x 300 mm | 10 bzw. 15 ² / 10 / 80 cm | • • • - - | • • - |
| MILANO | 6 kW | A ⁺ | • | • | • / • | • | 0,12 mbar | 5,5 g/s | 300 °C | m: 55 kg l: 55 kg | 60 ° / 60 ° | - / m: 474 kg - / l: 553 kg | 330 x 330 x 270 mm | 25 / 35 / 100 cm | - • - - - | • - - |
| SHAKER 2.0 | 6 kW | A ⁺ | • | - | • / - | • | 0,12 mbar | 5,1 g/s | 325 °C | - | - | 112 ¹ kg / - | 365 x 310 x 410 mm | 25 / 32 / 90 cm | • - - - - | • - - |

¹ Brennkammer / Chambre de combustion² Inkl. Speichermodul / Module accumulateur inclu³ Ausgenommen Stahlmodell / Modèle en acier exclu⁴ Bei Verwendung eines gedämmten Verbindungsstücks (4 cm Mineralwolle) / 'dans le cas d'un raccord avec isolation thermique (laine minérale de 4 cm)⁴ Befindet sich derzeit in Prüfung / Actuellement en cours d'examen

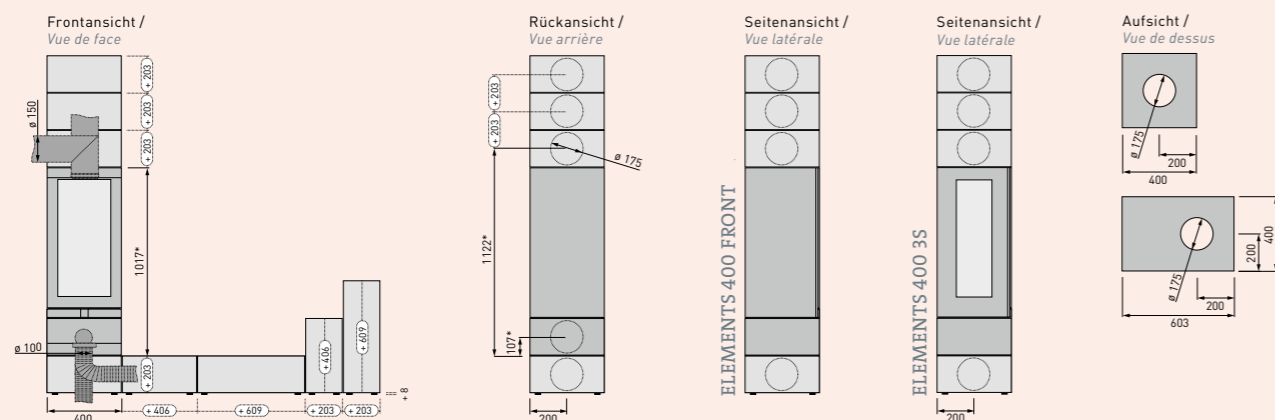
Maße in mm / Dimensions en mm



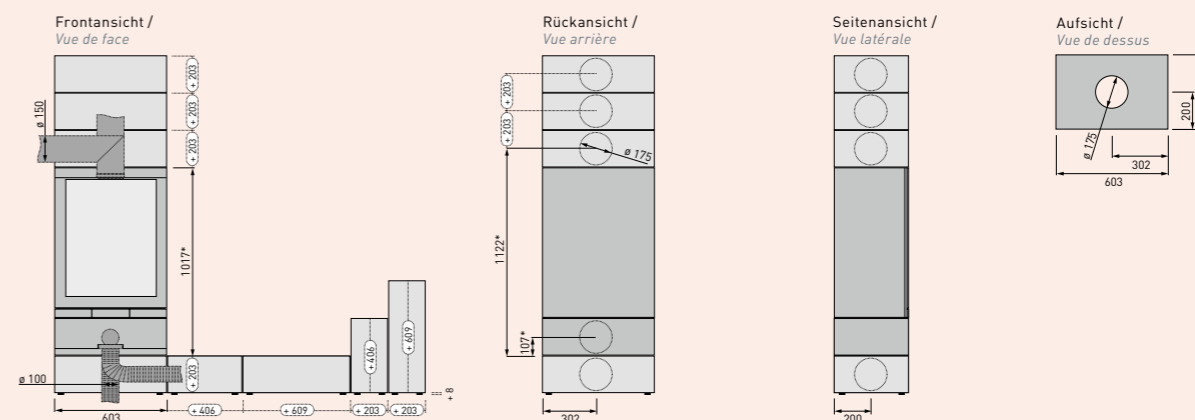
ELEMENTS 2.0



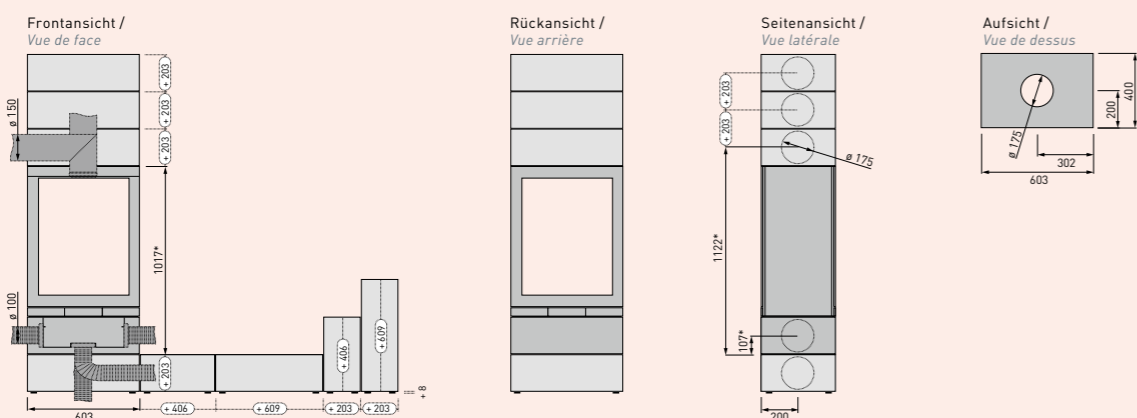
ELEMENTS RUND



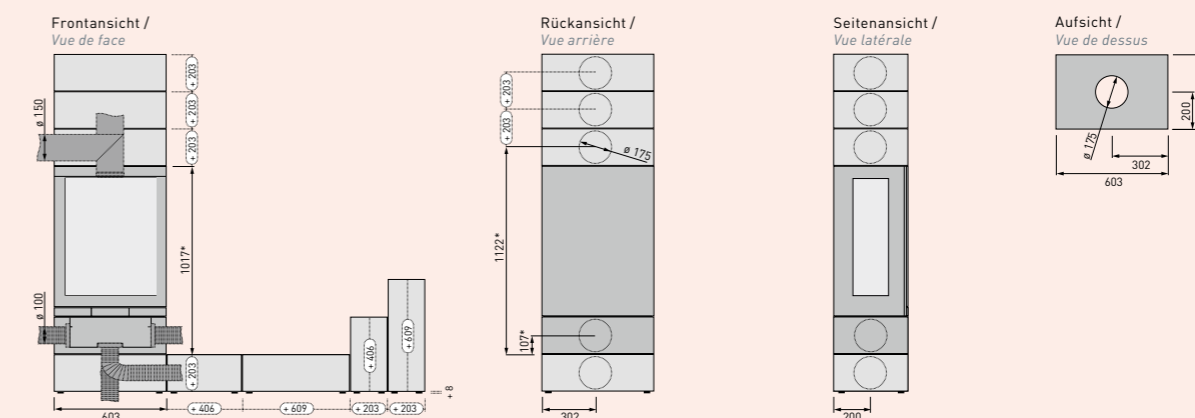
ELEMENTS 400 FRONT / ELEMENTS 400 3S



ELEMENTS 603 FRONT



ELEMENTS 603 TUNNEL



ELEMENTS 603 3S / ELEMENTS 603 2S

+203 Boxenmaß inkl. Schattenfuge (6 mm)
 Sondermaße für Boxen auf Anfrage möglich

Rauchrohr- und Frischluftleitungen:
 Rauchrohranschluss ausschließlich oben
 Ab einer Box oberhalb der Brennkammer: verdeckte Rauchrohrführung möglich; Rauchrohre können in alle Richtungen (seitlich, nach hinten und nach oben) angeschlossen werden.
 Frischluftanschluss unten und hinten/seitlich (modellabhängig) möglich.
 Rauchrohre und Frischluftleitungen können durch Boxen verlegt werden und bleiben hierdurch unsichtbar.

Jeder Kaminofen benötigt nur eine Anschlussöffnung für das Rauchrohr und eine Anschlussöffnung für die Frischluftleitung.
 Sondermaße für Anschlussöffnungen auf Anfrage möglich.

* inkl. Stellfuß (8 mm)

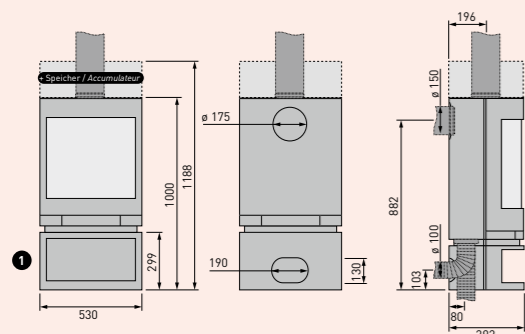
+203 Dimensions de boîtes joint creux compris (6 mm)
 Autres dimensions de boîtes sur demande

Conduits de fumée et d'air frais:
 Raccordement du conduit de fumée uniquement en haut.
 À partir d'une boîte posée au-dessus de la chambre de combustion: Conduit de fumée peut être dissimulé; raccordement du conduit de fumée en toute direction (sur le côté, à l'arrière et en haut).
 Prise d'air frais en bas et à l'arrière/sur le côté (selon modèle).
 Il est possible de dissimuler les conduits de fumée et d'air frais en les posant à l'intérieur des boîtes.

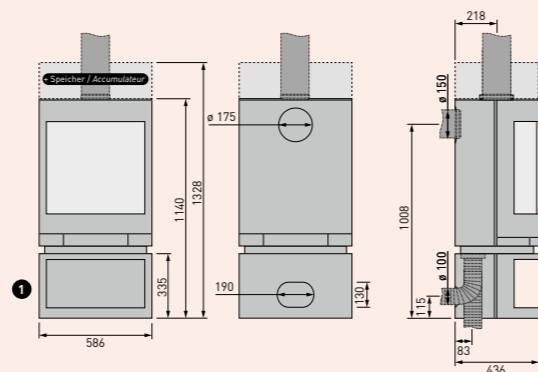
Il ne faut qu'une ouverture pour le conduit de fumée et pour le conduit d'air frais par poêle-cheminée.
 Tailles spéciales pour ouvertures sur demande.

* Pied d'ajustage compris (8 mm)

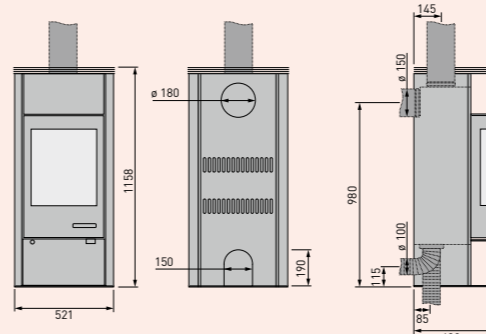
- 1 Individuelle Sockelhöhe auf Anfrage möglich /
Hauteur du socle peut être personnalisée sur demande
- 2 Individuelles Längenmaß auf Anfrage möglich /
Longueur peut être personnalisée sur demande



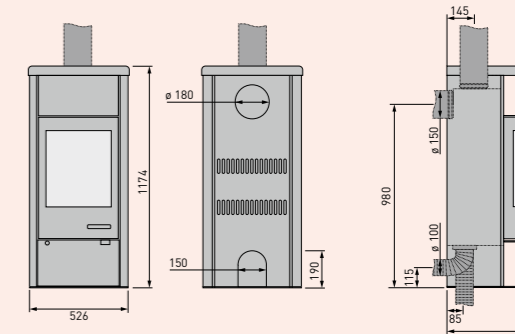
EMOTION S



EMOTION M

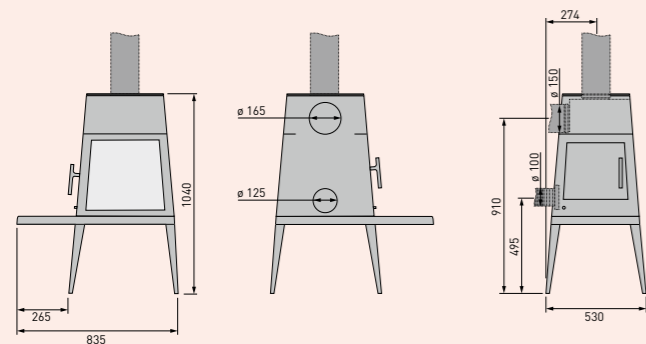


MERANO



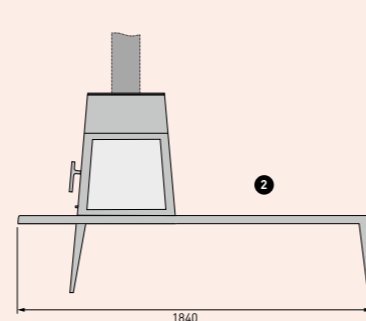
MERANO RUND

»shaker« mit kurzer Bankausführung /
»shaker« avec banc court

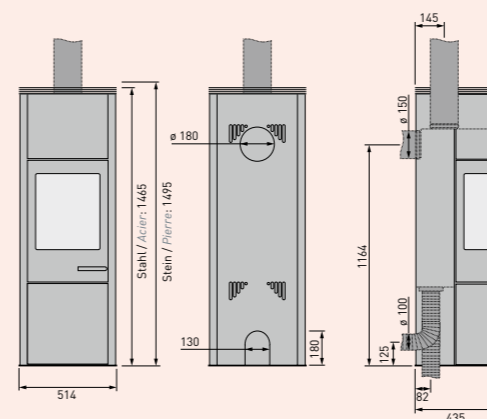


SHAKER 2.0

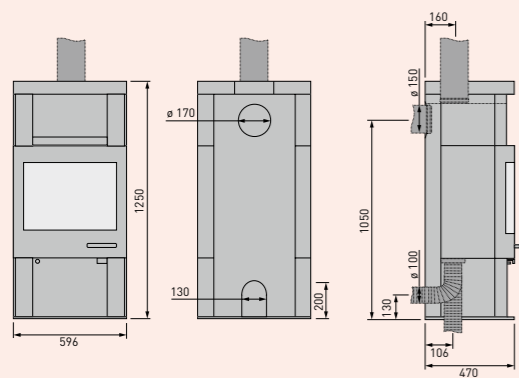
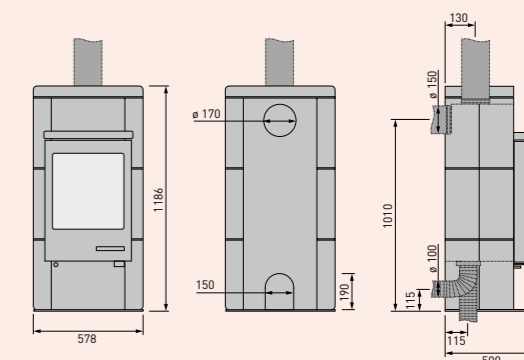
»shaker« mit langer Bankausführung /
»shaker« avec banc long



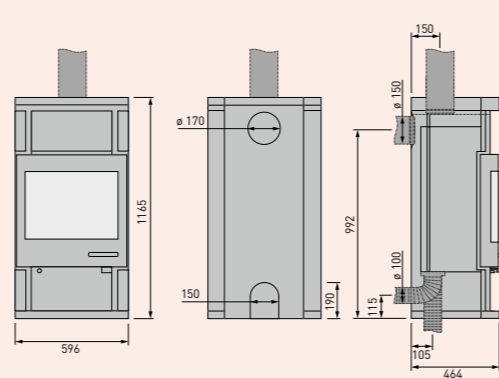
MERANO XL



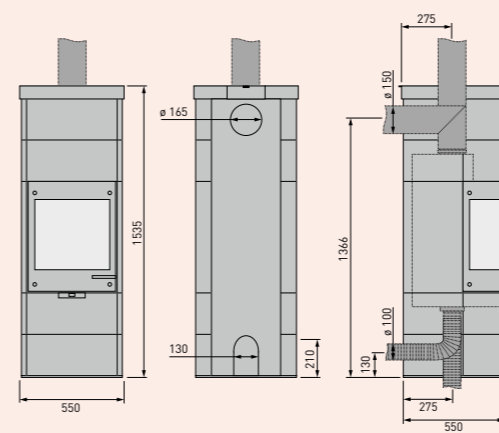
BEO



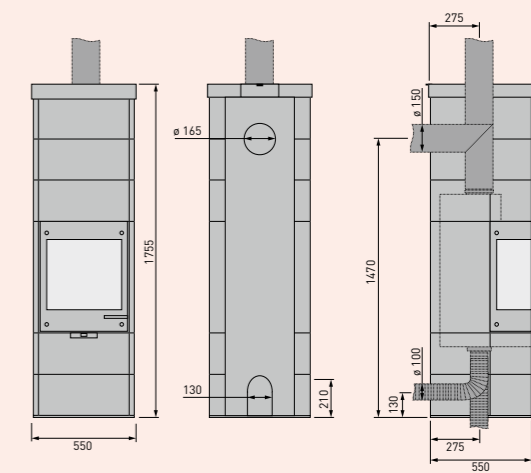
ATOR+



ATOR



MILANO "M"



MILANO "L"

SO ERREICHEN SIE UNS

COMMENT NOUS JOINDRE

GERMANY / HEAD OFFICE

skantherm GmbH & Co. KG
Von-Büren-Allee 16
D-59302 Oelde
Tel. 0049 / 2522 59010
www.skantherm.de
info@skantherm.de

FRANCE / NORTH

Ets. Oberlinkels s.à.r.l.
Bp.6
L-8501 Redange
jobertin@pt.lu
www.skantherm.fr

FRANCE / SOUTH

Nova Groupe
8 rue d'Helsinki
F-13127 Vitrolles
Tel. 0033 / 4 84 88 50 37
contact@novagroupe.eu
www.novagroupe.eu

AUSTRIA

ECO Edletzberger GmbH
Pestalozzistraße 2
A-3106 St. Pölten
Tel. 0043 / 2742 264 26
office@eco3.at
www.eco3.at

SWITZERLAND

Tiba AG
Hauptstr. 147
CH-4416 Bubendorf
Tel. 0041 / 61 935 17 10
verkauf@tiba.ch
www.tiba.ch

NETHERLANDS

Multysyst B.V.
Middelbuurtseweg 5b
NL-3903 LB Veenendaal
Tel. 0031 / 318 528 781
info@multysyst.nl
www.multysyst.nl

BELGIUM

Colemont bvba
Diestersteenweg 14-18
BE-3510 Kermt-Hasselt
Tel. 0032 / 11 25 31 66
info@colemont.be
www.colemont.be

LUXEMBOURG

Feuerloft S.à.r.l.
4, rue du Château
L-5374 Munsbach
00352 / 26 71 41 70
info@feuerloft.lu
www.feuerloft.lu

ITALY

OEKOTHERM snc
Stufe | Caminetti | Design
Via J. Durst 66, Kampan Center
I-39042 Bressanone (BZ)
Tel. 0039 / 0472 802090
info@oekotherm.it
www.oekotherm.it

GREAT BRITAIN & IRELAND

Tulipalo LLP
14, Blandford Square
UK-Newcastle upon Tyne, NE1 4HZ
Tel. 0044 / 191 260 5959
sales@tulipalo.co.uk
www.tulipalo.co.uk

POLAND

Midomo Sp z o.o.
Ul. Broniewskiego 4/55
PL-87-100 Toruń
Tel. 0048 / 56 660 83 77
biuro@skantherm.pl
www.skantherm.pl

EIGENSCHAFTEN & VORTEILE

PROPRIÉTÉS & AVANTAGES

RLU

Raumluftunabhängiger Kaminofen für den Einsatz in Niedrigenergie- und Passivhäusern (Zertifizierung durch das Deutsche Institut für Bautechnik in Berlin)

Poêle-cheminée indépendant de l'air ambiant, à utiliser dans les maisons basse énergie et passives (certification par l'Institut allemand des techniques du bâtiment, Berlin).



thermostone – Speichermodul für lang anhaltende Wärmeabgabe: Mit dem Speichermodul „skantherm thermostone“ erhalten Sie noch viele Stunden nach Erlöschen der Flammen eine angenehme Speicherwärme.

Module accumulateur thermostone assurant une longue durée de restitution de la chaleur: Avec le module accumulateur „skantherm thermostone“ vous profiterez d'une radiation thermique agréable durant de nombreuses heures encore après l'extinction des flammes.



Drehbarkeit des Kaminofens (optional)

Poêle-cheminée pivotant (en option)



Anschlussmöglichkeit für externe Frischluftzufuhr

Possibilité de raccorder une arrivée d'air frais de l'extérieur

skantherm®

Collection

2021

**Wärme. Ästhetik. Kraft.
Atmosphäre. Ein einziges Element
mit so vielen Facetten.**

Chaleur. Esthétisme. Force. Atmosphère. Un élément avec
de nombreuses facettes.