

[www.ofenwelt.ch](http://www.ofenwelt.ch)

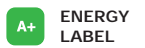
DEUTSCH

**UNICA 10**

Nennwärmeleistung	4,2 - 9,3 kW
Pellet-Brennstoffverbrauch	0,9 - 2,2 kg/h
Wirkungsgrad	90,9 %
Vorratsbehälter	18 kg
Rauchabgang	Ø 130 mm
Brenndauer	8 - 19 h
Stromanschluss	55 - 95 W
Gewicht	250 kg



Leistung 4,6 - 10,3 kW

**HOLZ-PELLET-HYBRIDOFEN****UNICA 10**

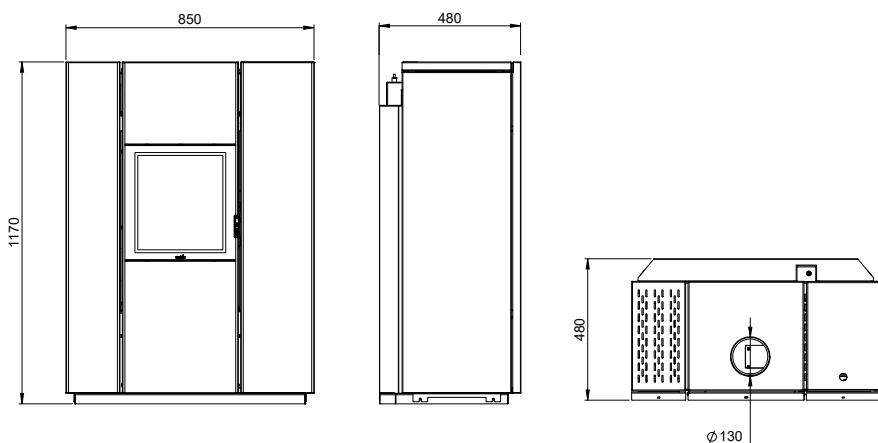
Holz-Pellet-Hybridofen mit einzelner Brennkammer.  
Oberer Konvektions-Abgang, natürliche Konvektion und automatische Reinigung der Brennschale.

Artikel	Beschreibung	exkl. 8,1%	inkl. 8,1%
<b>NON0060-</b>	Steinoptik	7'670	8'291

**OPTIONAL**

Artikel	Beschreibung	exkl. 8,1%	inkl. 8,1%
<b>NO130-004-0009A</b>	Linker Warmluftabgang, Ø 60mm	260	281
<b>NONORIDO80M060F</b>	Warmluftadapter "Multi-air", Rohre Ø 60 bis 80 mm		auf Anfrage
<b>INBPELLET</b>	Inbetriebnahme und Instruktion Pelletofen	390	422

W x D x H  
85 x 48 x 117 cm



- Holz-/Pellet-Hybridofen.
- Oberer Konvektions-Abgang
- Natürliche Konvektion
- Fernbedienung mit Raumthermostat ausgestattet
- Automatische Reinigung der Brennschale (Pellet-Modus)
- Brushless Motor
- Raumlufunabhängiger Ofen
- Optionale Warmluftabgänge Ø 60 mm.
- Wi-Fi standardmässig enthalten

OPTIONAL

Bild Artikel und Beschreibung



**T1000D130CG**  
Linearrohr 1000 mm, Ø130 mm mit Dichtung



**T500D130CG**  
Linearrohr 500 mm, Ø130 mm mit Dichtung



**T250D130CG**  
Linearrohr 250 mm, Ø130 mm mit Dichtung



**C90D130CG**  
90°-Bogen Ø130 mm mit Dichtung



**C90D130ICG**  
90°-Bogen Ø130 mm mit Dichtung und Inspektionsluke



**C45D130CG**  
45° Bogen Ø130 mm mit Dichtung

OPTIONAL

Bild Artikel und Beschreibung



**C45D130CORTACG**  
45° Kurzbogen, Ø130 mm mit Dichtung



**C45D130ICG**  
45°-Bogen Ø130 mm mit Dichtung und Inspektionsluke



**C30D130CG**  
30° Bogen Ø130 mm mit Dichtung



**C15D130CG**  
15° Bogen Ø130 mm mit Dichtung



**KITACD130OFF**  
Anti-Kondensations-Kit



**TUBO TEL D130**  
Teleskoprohr Ø130 mm

PREISE AUF ANFRAGE

## LIBERA\*

Nennwärmeleistung	4,2 - 9,3 kW
Pellet-Brennstoffverbrauch	0,9 - 2,2 kg/h
Wirkungsgrad	90,9 %
Vorratsbehälter	18 kg
Rauchabgang	Ø 130 mm
Brenndauer	8 - 19 h
Stromanschluss	55 - 95 W
Gewicht	250 kg



Leistung 4,6 - 10,3 kW\*



## BI-FUEL

# LIBERA

ERHÄLTlich AB SEPTEMBER 2024

Bi-Fuel Holz-Pellet-Ofen mit einer einzigen Brennkammer.  
Oberer Konvektions-Abgang, natürliche Konvektion und automatische Reinigung der Asche (Pelletmodus).

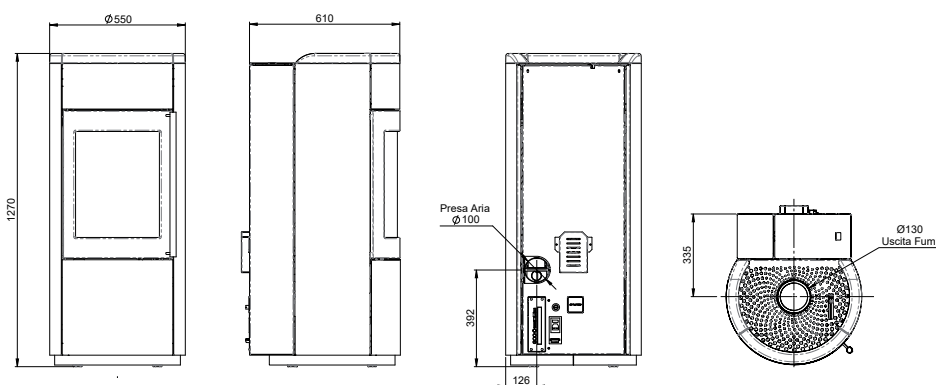
Schwarz  
(BLK)Bronze  
(BRZ)

Artikel	Beschreibung	exkl. 8,1%	inkl. 8,1%
<b>NON0093-</b>	Stahl	5'900	6'378

## OPTIONAL

Artikel	Beschreibung	exkl. 8,1%	inkl. 8,1%
<b>INBPELLET</b>	Inbetriebnahme und Instruktion Pelletofen	390	422

W x D x H  
55 x 61 x 127 cm

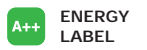


- Bi-Fuel-Ofen Holz/Pellets
- Oberer Konvektions-Abgang
- Natürliche Konvektion
- Fernbedienung mit Raumthermostat ausgestattet
- Automatische Reinigung der Brennschale (Pellet-Modus)
- Brushless Motor
- Raumluftunabhängiger Ofen
- Wi-Fi standardmässig enthalten

	A8 ROUND	A10 ROUND
Nennwärmeleistung	3,8 - 7,8 kW	3,8 - 9,5 kW
Pellet-Brennstoffverbrauch	0,8 - 1,7 kg/h	0,8 - 2,2 kg/h
Wirkungsgrad	92,1%	90,9%
Vorratsbehälter	19 kg	19 kg
Rauchabgang	Ø 80 mm	Ø 80 mm
Brenndauer	11 - 22 h	9 - 22 h
Stromanschluss	15 - 60 W	15 - 60 W
Gewicht	175 kg	175 kg



Leistung 4,1 - 8,5 kW | 4,1 - 10,4 kW



## A8 | A10 ROUND

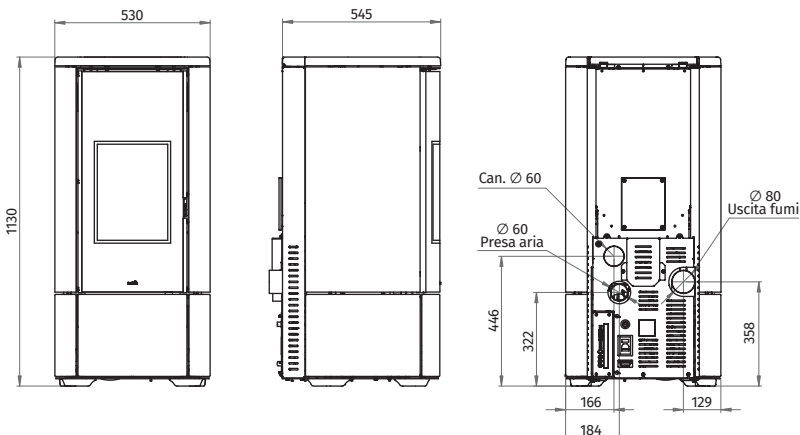


Artikel	Beschreibung	exkl. 8,1%	inkl. 8,1%
<b>A8 NON0043-</b>	Keramik	4'630	5'005
<b>A10 NON0037-</b>	Keramik	4'870	5'264

### OPTIONAL

Artikel	Beschreibung	exkl. 8,1%	inkl. 8,1%
NO1300040002AS1	Rechter Warmluftabgang, Ø 60 mm	240	259
NONORIDO80M060F	Warmluftadapter "Multi-air", Rohre Ø 60 bis 80 mm		auf Anfrage
NO1300080001AS1	Display-Kit	150	162
INBPELLET	Inbetriebnahme und Instruktion Pelletofen	390	422

W x D x H  
53 x 54 x 113 cm

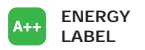


- Raumlufunabhängiger Pelletofen
- Natürliche Konvektion
- Frontlüftung mit 86m<sup>3</sup>/h Zentrifugalmotor, vollständig abschaltbar
- Warmluftabgang hinten rechts bis 8 m (mit optionalem Bausatz)
- Brushless Motor
- Selbstreinigende Brennschale
- Automatische Abbrandüberwachung
- Fernbedienung mit Raumthermostat ausgestattet
- Wi-Fi als Standard

	A8 ROUND	A10 ROUND
Nennwärmeleistung	3,8 - 7,8 kW	3,8 - 9,5 kW
Pellet-Brennstoffverbrauch	0,8 - 1,7 kg/h	0,8 - 2,2 kg/h
Wirkungsgrad	92,1%	90,9%
Vorratsbehälter	15 kg	15 kg
Rauchabgang	Ø 80 mm	Ø 80 mm
Brenndauer	9 - 17 h	7 - 17 h
Stromanschluss	15 - 60 W	15 - 60 W
Gewicht	175 kg	175 kg



Leistung 4,1 - 8,5 kW | 4,1 - 10,4 kW



A8 | A10

# ROUND TOP ROUND TOP COAX

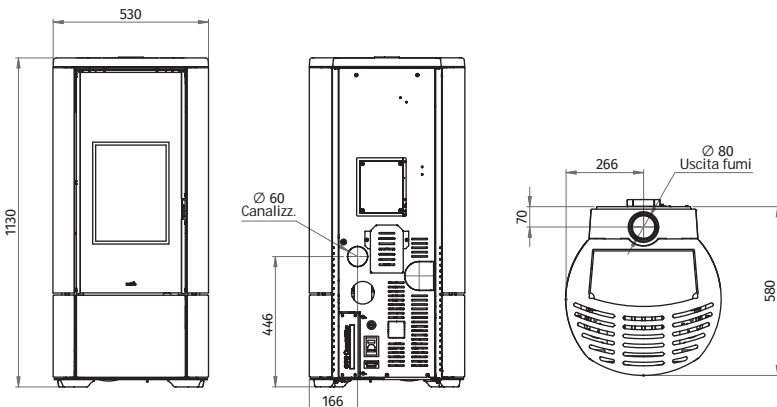


Artikel	Beschreibung	exkl. 8,1%	inkl. 8,1%
<b>A8 NON0042-</b>	Keramik	5'070	5'481
<b>A10 NON0038-</b>	Keramik	5'190	5'610
<b>A8 Coax NON0048-</b>	Keramik	5'290	5'718
<b>A10 Coax NON0054-</b>	Keramik	5'480	5'924

## OPTIONAL

Artikel	Beschreibung	exkl. 8,1%	inkl. 8,1%
NO1300040002AS1	Rechter Warmluftabgang, Ø 60 mm	240	259
NORID080M06OF	Warmluftadapter "Multi-air", Rohre Ø 60 bis 80 mm	60	65
NO1300080001AS1	Display-Kit	150	162
INBPELLET	Inbetriebnahme und Instruktion Pelletofen	390	422

W x D x H  
53 x 58 x 113 cm



- Pelletofen mit oberem Rauchabzug.
- Natürliche Konvektion
- Frontlüftung mit 86m³/h Zentrifugalmotor, vollständig abschaltbar
- Warmluftabgang hinten rechts bis 8 m (mit optionalem Bausatz)
- Brushless Motor
- Selbstreinigende Brennschale
- Automatische Abbrandüberwachung
- Fernbedienung mit Raumthermostat ausgestattet
- Wi-Fi als Standard

	A8 ROUND	A10 ROUND
Nennwärmeleistung	3,8 - 7,8 kW	3,8 - 9,5 kW
Pellet-Brennstoffverbrauch	0,8 - 1,7 kg/h	0,8 - 2,2 kg/h
Wirkungsgrad	92,1%	90,9%
Vorratsbehälter	19 kg	19 kg
Rauchabgang	Ø 80 mm	Ø 80 mm
Brenndauer	11 - 22 h	9 - 22 h
Stromanschluss	15 - 60 W	15 - 60 W
Gewicht	175 kg	175 kg



Leistung 4,1 - 8,5 kW | 4,1 - 10,4 kW



WI-FI ALS  
STANDARD



ENERGY  
LABEL

A8 | A10

## ROUND GLASS



Carbon look  
(CRB)

Wengé Schwarz  
(WNG)

Silver  
(SLV)

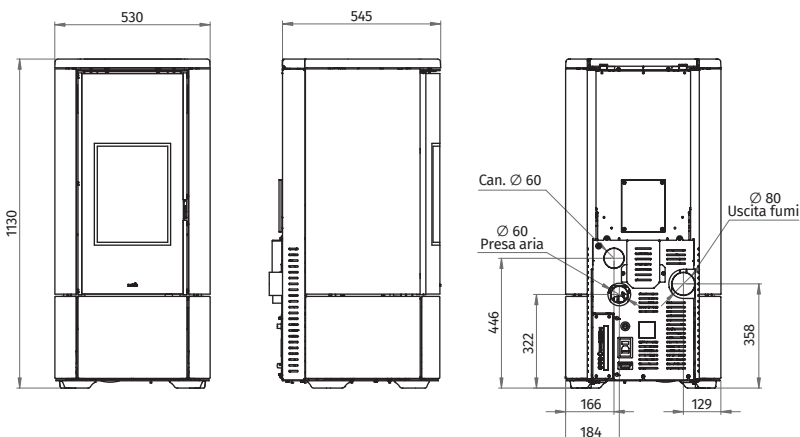
Black glass  
(BBK)

Artikel	Beschreibung	exkl. 8,1%	inkl. 8,1%
A8 NON0043-	Glas	4'630	5'005
A10 NON0037-	Glas	4'870	5'264

### OPTIONAL

Artikel	Beschreibung	exkl. 8,1%	inkl. 8,1%
NO1300040002AS1	Rechter Warmluftabgang, Ø 60 mm	240	259
NORID080M06OF	Warmluftadapter "Multi-air", Rohre Ø 60 bis 80 mm	60	65
NO1300080001AS1	Display-Kit	150	162
INBPELLET	Inbetriebnahme und Instruktion Pelletofen	390	422

W x D x H  
53 x 54 x 113 cm



- Raumlufunabhängiger Pelletofen
- Natürliche Konvektion
- Frontlüftung mit 86m<sup>3</sup>/h Zentrifugalmotor, vollständig abschaltbar
- Warmluftabgang hinten rechts bis 8 m (mit optionalem Bausatz)
- Brushless Motor
- Selbstreinigende Brennschale
- Automatische Abbrandüberwachung
- Fernbedienung mit Raumthermostat ausgestattet
- Wi-Fi als Standard

	A8 ROUND	A10 ROUND
Nennwärmeleistung	3,8 - 7,8 kW	3,8 - 9,5 kW
Pellet-Brennstoffverbrauch	0,8 - 1,7 kg/h	0,8 - 2,2 kg/h
Wirkungsgrad	92,1%	90,9%
Vorratsbehälter	15 kg	15 kg
Rauchabgang	Ø 80 mm	Ø 80 mm
Brenndauer	9 - 17 h	7 - 17 h
Stromanschluss	15 - 60 W	15 - 60 W
Gewicht	175 kg	175 kg



Leistung 4,1 - 8,5 kW | 4,1 - 10,4 kW



WI-FI ALS  
STANDARD



ENERGY  
LABEL

A8 | A10

## ROUND TOP GLASS ROUND TOP GLASS COAX



Carbon look  
(CRB)

Wengé Schwarz  
(WNG)

Silver  
(SLV)

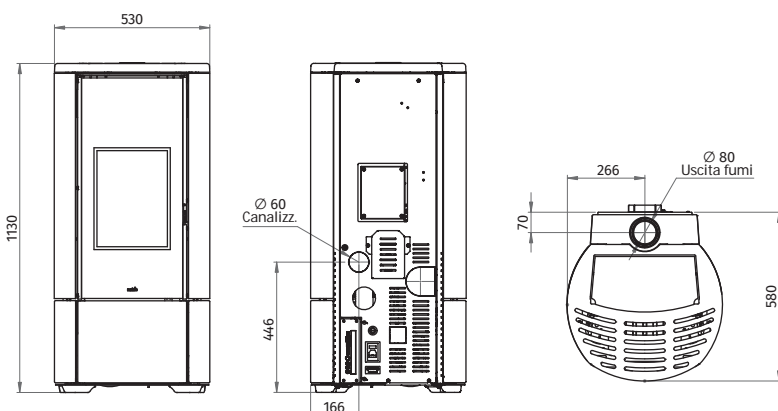
Black glass  
(BBK)

Artikel	Beschreibung	exkl. 8,1%	inkl. 8,1%
<b>A8 NON0042-</b>	Glas	5'070	5'481
<b>A10 NON0038-</b>	Glas	5'190	5'610
<b>A8 Coax NON0106-</b>	Glas	5'560	6'010
<b>A10 Coax NON0054-</b>	Glas	5'930	6'410

### OPTIONAL

Artikel	Beschreibung	exkl. 8,1%	inkl. 8,1%
<b>NO1300040002AS1</b>	Rechter Warmluftabgang, Ø 60 mm	240	259
<b>NORID080M060F</b>	Warmluftadapter "Multi-air", Rohre Ø 60 bis 80 mm	60	65
<b>NO1300080001AS1</b>	Display-Kit	150	162
<b>INBPELLET</b>	Inbetriebnahme und Instruktion Pelletofen	390	422

W x D x H  
53 x 58 x 113 cm



- Pelletofen mit oberem Rauchabzug.
- Natürliche Konvektion
- Frontlüftung mit 86m³/h Zentrifugalmotor, vollständig abschaltbar
- Warmluftabgang hinten rechts bis 8 m (mit optionalem Bausatz)
- Brushless Motor
- Selbstreinigende Brennschale
- Automatische Abbrandüberwachung
- Fernbedienung mit Raumthermostat ausgestattet
- Wi-Fi als Standard





A8 ROUND

A10 ROUND

Nennwärmeleistung	3,8 - 7,8 kW	3,8 - 9,5 kW
Pellet-Brennstoffverbrauch	0,8 - 1,7 kg/h	0,8 - 2,2 kg/h
Wirkungsgrad	92,1%	90,9%
Vorratsbehälter	19 kg	19 kg
Rauchabgang	Ø 80 mm	Ø 80 mm
Brenndauer	11 - 22 h	9 - 22 h
Stromanschluss	15 - 60 W	15 - 60 W
Gewicht	175 kg	175 kg

Leistung 4,1 - 8,5 kW | 4,1 - 10,4 kW

A++ ENERGY LABEL

A8 | A10

# ROUND STEEL

ERHÄLTlich AB CA. MAI 2024

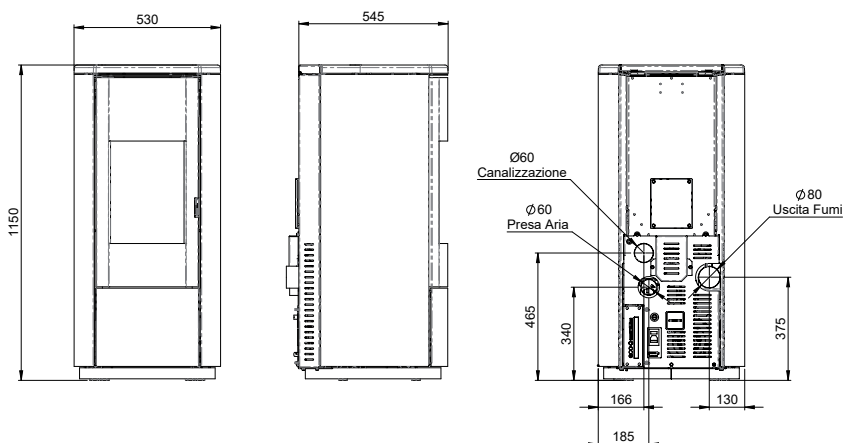


Artikel	Beschreibung	exkl. 8,1%	inkl. 8,1%
A8 NON0103-	Stahl	4'140	4'475
A10 NON0104-	Stahl	4'140	4'475

## OPTIONAL

Artikel	Beschreibung	exkl. 8,1%	inkl. 8,1%
NO1300040002AS1	Rechter Warmluftabgang, Ø 60 mm	240	259
NORID080M06OF	Warmluftadapter "Multi-air", Rohre Ø 60 bis 80 mm	60	65
NO0700070004NS4	Fernbedienung mit Raumthermostat	260	281
NO1300030001AS1	Wi-Fi-Modul für die Fernverbindung	150	162
INBPELLET	Inbetriebnahme und Instruktion Pelletofen	390	422

W x D x H  
53 x 54 x 113 cm



- Raumlufunabhängiger Pelletofen
- Natürliche Konvektion
- Frontlüftung mit 86m³/h Zentrifugalmotor, vollständig abschaltbar
- Warmluftabgang hinten rechts bis 8 m (mit optionalem Bausatz)
- Brushless Motor
- Selbstreinigende Brennschale
- Automatische Abbrandüberwachung
- Fernbedienung mit Raumthermostat (optional)
- Optionales Wi-Fi-Kit

A8 ROUND

A10 ROUND

Nennwärmeleistung	3,8 - 7,8 kW	3,8 - 9,5 kW
Pellet-Brennstoffverbrauch	0,8 - 1,7 kg/h	0,8 - 2,2 kg/h
Wirkungsgrad	92,1%	90,9%
Vorratsbehälter	15 kg	15 kg
Rauchabgang	Ø 80 mm	Ø 80 mm
Brenndauer	9 - 17 h	7 - 17 h
Stromanschluss	15 - 60 W	15 - 60 W
Gewicht	175 kg	175 kg

Leistung 4,1 - 8,5 kW | 4,1 - 10,4 kW

A++ ENERGY LABEL

A8 | A10

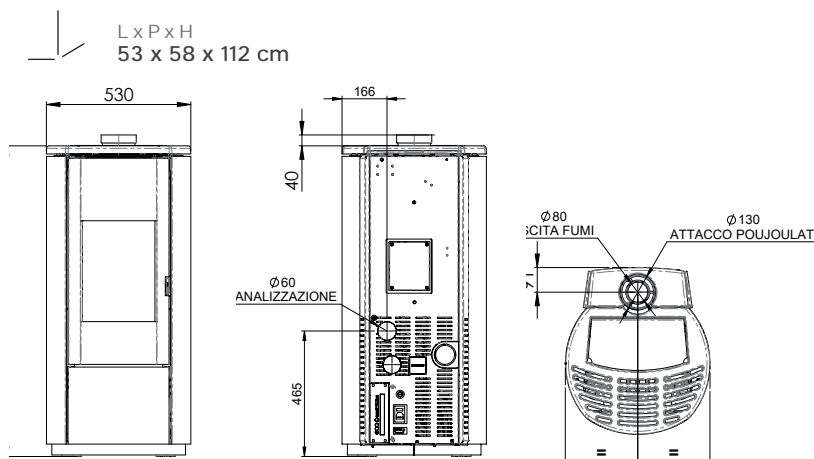
# ROUND STEEL TOP ROUND STEEL TOP COAX



Artikel	Beschreibung	exkl. 8,1%	inkl. 8,1%
<b>A8 NON0106-</b>	Stahl	4'580	4'951
<b>A10 NON0107-</b>	Stahl	4'580	4'951
<b>A8 Coax NON0106-...-COA</b>	Stahl	<b>4'870</b>	<b>4'870</b>
<b>A10 Coax NON0107-...-COA</b>	Stahl	4'870	5'265

## OPTIONAL

Artikel	Beschreibung	exkl. 8,1%	inkl. 8,1%
NO1300040002AS1	Rechter Warmluftabgang, Ø 60 mm	240	259
NORID080M060F	Warmluftadapter "Multi-air", Rohre Ø 60 bis 80 mm	60	65
NO0700070004NS4	Fernbedienung mit Raumthermostat	260	281
NO1300030001AS1	Wi-Fi-Modul für die Fernverbindung	200	216
INBPELLET	Inbetriebnahme und Instruktion Pelletofen	390	422



- Pelletofen mit oberem Rauchabzug.
- Natürliche Konvektion
- Frontlüftung mit 86m<sup>3</sup>/h Zentrifugalmotor, vollständig abschaltbar
- Warmluftabgang hinten rechts bis 8 m (mit optionalem Bausatz)
- Brushless Motor
- Selbstreinigende Brennschale
- Automatische Abbrandüberwachung
- Fernbedienung mit Raumthermostat (optional)
- Optionales Wi-Fi-Kit

### B10 ULISSE CLASSIC

Nennwärmeleistung	3,5 - 9,0 kW
Pellet-Brennstoffverbrauch	0,8 - 2,1kg/h
Wirkungsgrad	90,4%
Vorratsbehälter	12 kg
Rauchabgang	Ø 80 mm
Brenndauer	6 - 15 h
Stromanschluss	90 W
Gewicht	95 kg



Leistung 4,0 - 9,9 kW

A+ ENERGY LABEL

## B10 V

# ULISSE CLASSIC

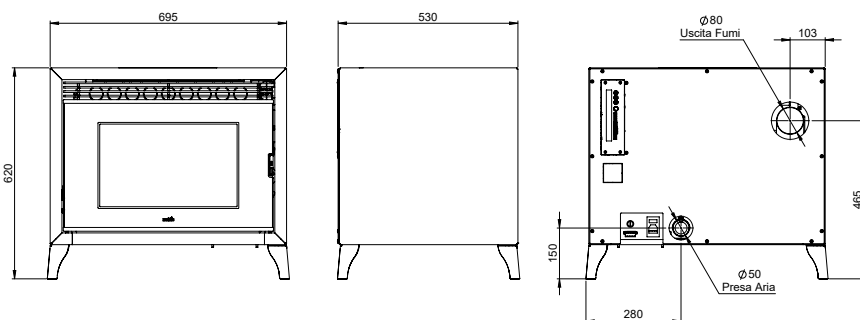


Artikel	Beschreibung	exkl. 8,1%	inkl. 8,1%
<b>B10 V NON0039</b>	Stahl	4'820	5'210

### OPTIONAL

Artikel	Beschreibung	exkl. 8,1%	inkl. 8,1%
<b>NO1300030001AS1</b>	Wi-Fi-Modul für die Fernverbindung	200	216
<b>INBPellet</b>	Inbetriebnahme und Instruktion Pelletofen	390	422

W x D x H  
69 x 53 x 62 cm



- Pelletofen mit Frontlüftung und Zentrifugalmotor 400m<sup>3</sup>/h
- Brushless Motor
- Fernbedienung mit Raumthermostat ausgestattet
- Optionales Wi-Fi-Kit

### A9 ZENITH

Nennwärmeleistung	3,8 - 8,6 kW
Pellet-Brennstoffverbrauch	0,9 - 1,9 kg/h
Wirkungsgrad	90,9%
Vorratsbehälter	19 kg
Rauchabgang	Ø 80 mm
Brenndauer	10 - 22 h
Stromanschluss	15 - 60 W
Gewicht	163 - 165 kg



Leistung 4,1 - 9,5 kW



WI-FI ALS  
STANDARD



ENERGY  
LABEL

## A9

# ZENITH



Weiss  
(WTH)

Bordeaux  
(BRD)

Bronze  
(BRZ)

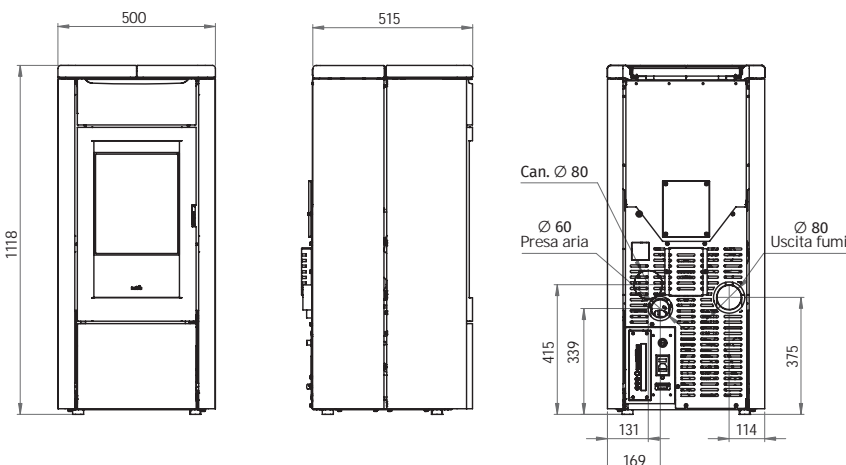
Schwarz  
(BLK)

Artikel	Beschreibung	exkl. 8,1%	inkl. 8,1%
<b>A9 NON0001-</b>	Stahl	4'620	4'994

### OPTIONAL

Artikel	Beschreibung	exkl. 8,1%	inkl. 8,1%
<b>NO1300040002AS1</b>	Rechter Warmluftabgang, Ø 80 mm	240	259
<b>NO1300080001AS1</b>	Display-Kit	150	162
<b>INBPellet</b>	Inbetriebnahme und Instruktion Pelletofen	390	422

W x D x H  
50 x 51 x 112 cm



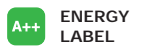
- Raumluftunabhängiger Pelletofen
- Natürliche Konvektion
- Frontlüftung mit 86m<sup>3</sup>/h Zentrifugalmotor, vollständig abschaltbar
- Warmluftabgang hinten rechts bis 8 m (mit optionalem Bausatz)
- Brushless Motor
- Selbstreinigende Brennschale
- Automatische Abbrandüberwachung
- Fernbedienung mit Raumthermostat ausgestattet
- Wi-Fi als Standard



### A10 ZENITH PLUS

Nennwärmeleistung	3,8 - 9,5 kW
Pellet-Brennstoffverbrauch	0,9 - 2,2kg/h
Wirkungsgrad	90,9%
Vorratsbehälter	19 kg
Rauchabgang	Ø 80 mm
Brenndauer	9 - 22 h
Stromanschluss	15 - 60 W
Gewicht	163 - 165 kg

Leistung 4,1 - 10,4 kW



# A10 ZENITH PLUS



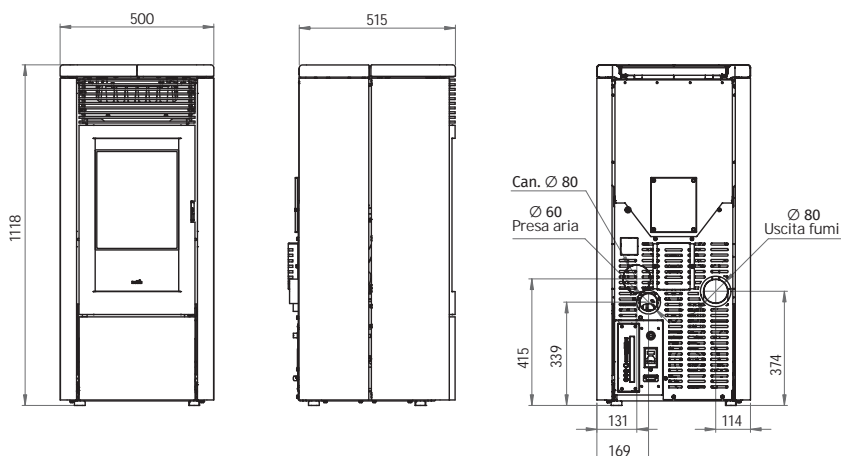
Weiss (WTH)    Bordeaux (BRD)    Bronze (BRZ)    Schwarz (BLK)

Artikel	Beschreibung	exkl. 8,1%	inkl. 8,1%
<b>A10 NON0003-</b>	Stahl	4'820	5'210

### OPTIONAL

Artikel	Beschreibung	exkl. 8,1%	inkl. 8,1%
NO1300040001AS1	Rechter Warmluftabgang, Ø 80 mm	240	259
NO1300080001AS1	Display-Kit	150	162
INBPellet	Inbetriebnahme und Instruktion Pelletofen	390	422

W x D x H  
50 x 51 x 112 cm



- Raumluftunabhängiger Pelletofen
- Natürliche Konvektion
- Frontlüftung mit 185m³/h Zentrifugalmotor, vollständig abschaltbar
- Brushless Motor
- Selbstreinigende Brennschale
- Automatische Abbrandüberwachung
- Fernbedienung mit Raumthermostat ausgestattet
- Warmluftabgang hinten rechts bis 8 m (mit optionalem Bausatz)
- Wi-Fi als Standard

### A8 QUADRA

Nennwärmeleistung	3,8 - 7,8 kW
Pellet-Brennstoffverbrauch	0,9 - 1,8 kg/h
Wirkungsgrad	92,1%
Vorratsbehälter	19 kg
Rauchabgang	Ø 80 mm
Brenndauer	11 - 22 h
Stromanschluss	15 - 60 W
Gewicht	153 - 155 kg



Leistung 4,1 - 8,5 kW



WI-FI ALS STANDARD



ENERGY LABEL

## A8 QUADRA



Weiss (WTH)

Bordeaux (BRD)

Bronze (BRZ)

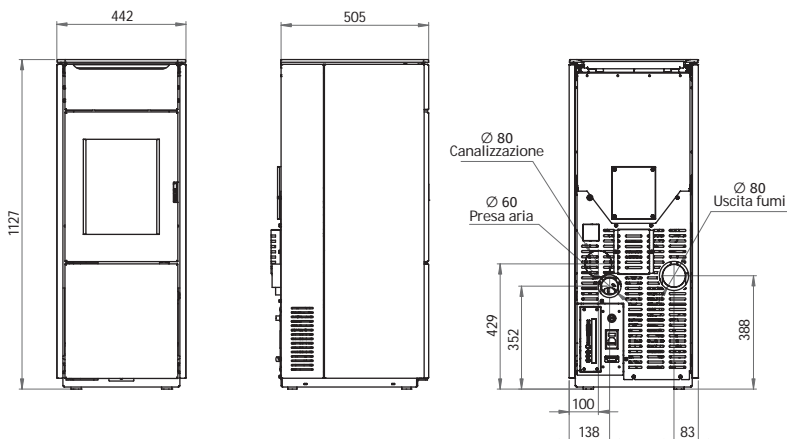
Schwarz (BLK)

Artikel	Beschreibung	exkl. 8,1%	inkl. 8,1%
<b>A8 NON0009-</b>	Stahl	4'280	4'627

### OPTIONAL

Artikel	Beschreibung	exkl. 8,1%	inkl. 8,1%
<b>NO1300040001AS1</b>	Rechter Warmluftabgang, Ø 80 mm	240	259
<b>NO1300080001AS1</b>	Display-Kit	150	162
<b>INBPELLET</b>	Inbetriebnahme und Instruktion Pelletofen	390	422

W x D x H  
50 x 51 x 112 cm



- Raumlufunabhängiger Pelletofen
- Natürliche Konvektion
- Frontlüftung mit 86m<sup>3</sup>/h Zentrifugalmotor, vollständig abschaltbar
- Warmluftabgang hinten rechts bis 8 m (mit optionalem Bausatz)
- Brushless Motor
- Selbstreinigende Brennschale
- Automatische Abbrandüberwachung
- Fernbedienung mit Raumthermostat ausgestattet
- Wi-Fi als Standard

**A8 QUADRA TOP**

Nennwärmeleistung	3,8 - 7,8 kW
Pellet-Brennstoffverbrauch	0,9 - 1,8 kg/h
Wirkungsgrad	92,1%
Vorratsbehälter	15 kg
Rauchabgang	Ø 80 mm
Brenndauer	9 - 17 h
Stromanschluss	15 - 60 W
Gewicht	153 - 155 kg



Leistung 4,1 - 8,5 kW



WI-FI ALS STANDARD



A++ ENERGY LABEL

# A8 QUADRA TOP



Weiss (WTH)

Bordeaux (BRD)

Bronze (BRZ)

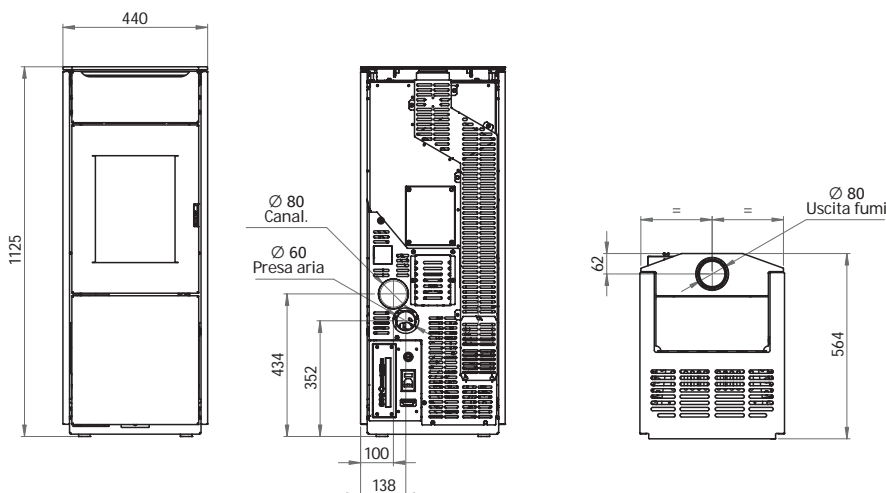
Schwarz (BLK)

Artikel	Beschreibung	exkl. 8,1%	inkl. 8,1%
<b>A8 NON0028-</b>	Stahl	4'750	5'135

**OPTIONAL**

Artikel	Beschreibung	exkl. 8,1%	inkl. 8,1%
<b>NO1300040001AS1</b>	Rechter Warmluftabgang, Ø 80 mm	240	259
<b>NO1300080001AS1</b>	Display-Kit	150	162
<b>INBPellet</b>	Inbetriebnahme und Instruktion Pelletofen	390	422

W x D x H  
44 x 56 x 112 cm



- Raumlufunabhängiger Pelletofen mit oberem Rauchabgang
- Natürliche Konvektion
- Frontlüftung mit 86m³/h Zentrifugalmotor, vollständig abschaltbar
- Warmluftabgang hinten rechts bis 8 m (mit optionalem Bausatz)
- Brushless Motor
- Selbstreinigende Brennschale
- Automatische Abbrandüberwachung
- Fernbedienung mit Raumthermostat ausgestattet
- Wi-Fi als Standard

A10 QUADRA PLUS

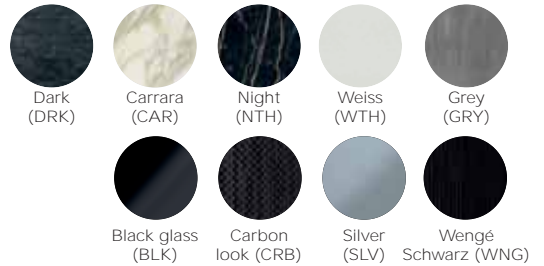
Nennwärmeleistung	3,8 - 9,5 kW
Pellet-Brennstoffverbrauch	0,9 - 2,1 kg/h
Wirkungsgrad	90,9%
Vorratsbehälter	19 kg
Rauchabgang	Ø 80 mm
Brenndauer	9 - 22 h
Stromanschluss	15 - 60 W
Gewicht	153 - 155 kg



Leistung 4,1 - 10,4 kW

# A10 QUADRA PLUS

WI-FI ALS STANDARD **A++** ENERGY LABEL

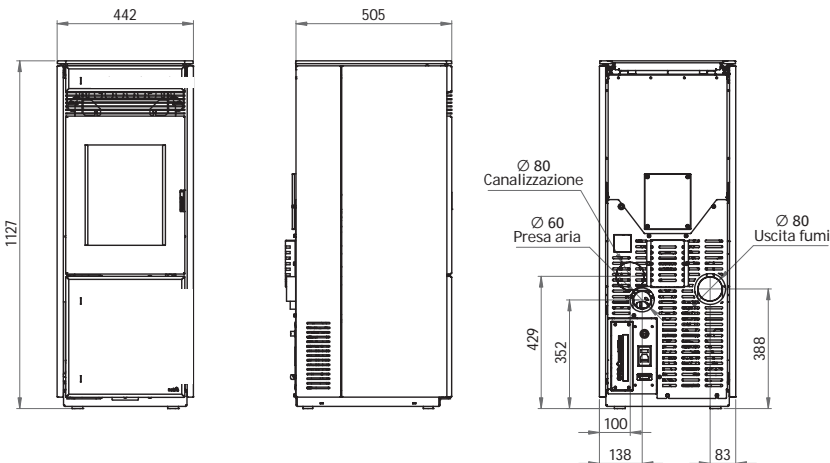


Artikel	Beschreibung	exkl. 8,1%	inkl. 8,1%
A10 NON0011-	Stein/Glas	4'650	5'027

OPTIONAL

Artikel	Beschreibung	exkl. 8,1%	inkl. 8,1%
NO1300040002AS1	Rechter Warmluftabgang, Ø 80 mm	240	259
NO1300080001AS1	Display-Kit	150	162
INBPELLET	Inbetriebnahme und Instruktion Pelletofen	390	422

W x D x H  
44 x 50 x 112 cm



- Raumlufunabhängiger Pelletofen
- Natürliche Konvektion
- Frontlüftung mit 185m<sup>3</sup>/h Zentrifugalmotor, vollständig abschaltbar
- Warmluftabgang hinten rechts bis 8 m (mit optionalem Bausatz)
- Brushless Motor
- Selbstreinigende Brennschale
- Automatische Abbrandüberwachung
- Fernbedienung mit Raumthermostat ausgestattet
- Wi-Fi als Standard



**A8 QUADRA PLUS TOP**

Nennwärmeleistung	3,8 - 9,5 kW
Pellet-Brennstoffverbrauch	0,9 - 2,1kg/h
Wirkungsgrad	90,9%
Vorratsbehälter	15 kg
Rauchabgang	Ø 80 mm
Brenndauer	7 - 17 h
Stromanschluss	15 - 60 W
Gewicht	153 - 155 kg

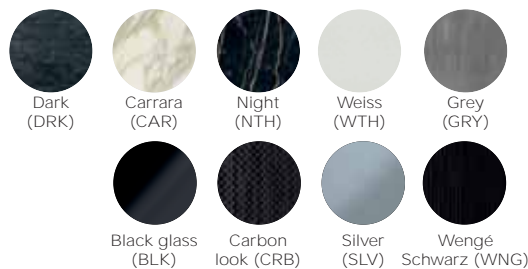


Leistung 4,1 - 10,4 kW

**A10**

**QUADRA PLUS TOP**

WI-FI ALS STANDARD **A++** ENERGY LABEL

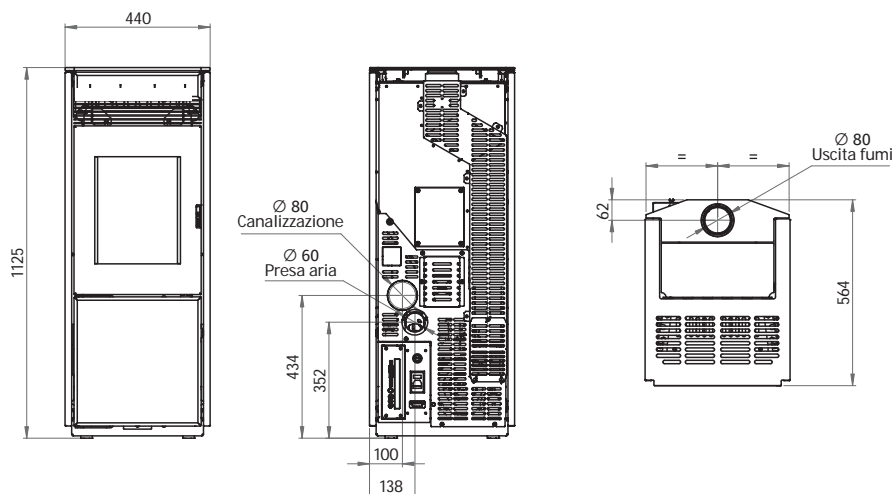


Artikel	Beschreibung	exkl. 8,1%	inkl. 8,1%
<b>A10 V NON0030-</b>	Stein/Glas	5'040	5'448

**OPTIONAL**

Artikel	Beschreibung	exkl. 8,1%	inkl. 8,1%
<b>NO1300040002AS1</b>	Rechter Warmluftabgang, Ø 80 mm	240	259
<b>NO1300080001AS1</b>	Display-Kit	150	162
<b>INBPellet</b>	Inbetriebnahme und Instruktion Pelletofen	390	422

W x D x H  
44 x 56 x 112 cm



- Raumlufunabhängiger Pelletofen mit oberem Rauchabgang
- Natürliche Konvektion
- Frontlüftung mit 185m³/h Zentrifugalmotor, vollständig abschaltbar
- Warmluftabgang hinten rechts bis 8 m (mit optionalem Bausatz)
- Brushless Motor
- Selbstreinigende Brennschale
- Automatische Abbrandüberwachung
- Fernbedienung mit Raumthermostat ausgestattet
- Wi-Fi als Standard

A9 CLASSIC

Nennwärmeleistung	3,8 - 8,6 kW
Pellet-Brennstoffverbrauch	0,9 - 2,0 kg/h
Wirkungsgrad	90,9%
Vorratsbehälter	19 kg
Rauchabgang	Ø 80 mm
Brenndauer	10 - 22 h
Stromanschluss	15 - 60 W
Gewicht	185 kg



Leistung 4,1 - 9,5 kW



# A9 CLASSIC



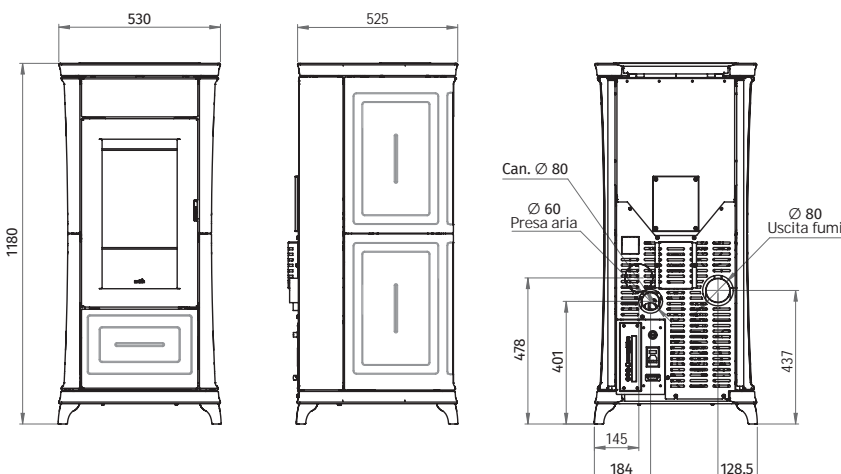
Weiss (WTH)    Bordeaux (BRD)    Haselnuss (HZN)    Schwarz (BLK)

Artikel	Beschreibung	exkl. 8,1%	inkl. 8,1%
A9 NON0005-	Keramik	5'210	5'632

## OPTIONAL

Artikel	Beschreibung	exkl. 8,1%	inkl. 8,1%
NO1300040002AS1	Rechter Warmluftabgang, Ø 80 mm	240	259
NO1300080001AS1	Display-Kit	150	162
INBPELLET	Inbetriebnahme und Instruktion Pelletofen	390	422

W x D x H  
53 x 52 x 118 cm



- Raumluftunabhängiger Pelletofen
- Natürliche Konvektion
- Frontlüftung mit 185m<sup>3</sup>/h Zentrifugalmotor, vollständig abschaltbar
- Warmluftabgang hinten rechts bis 8 m (mit optionalem Bausatz)
- Brushless Motor
- Selbstreinigende Brennschale
- Automatische Abbrandüberwachung
- Fernbedienung mit Raumthermostat ausgestattet
- Wi-Fi als Standard

### A10 CLASSIC PLUS

Nennwärmeleistung	3,8 - 9,5 kW
Pellet-Brennstoffverbrauch	0,9 - 2,2kg/h
Wirkungsgrad	90,9%
Vorratsbehälter	19 kg
Rauchabgang	Ø 80 mm
Brenndauer	9 - 22 h
Stromanschluss	15 -60 W
Gewicht	185 kg



Leistung 4,1 - 10,4 kW



WI-FI ALS  
STANDARD



ENERGY  
LABEL

## A10

# CLASSIC PLUS



Weiss  
(WTH)

Bordeaux  
(BRD)

Haselnuss  
(HZN)

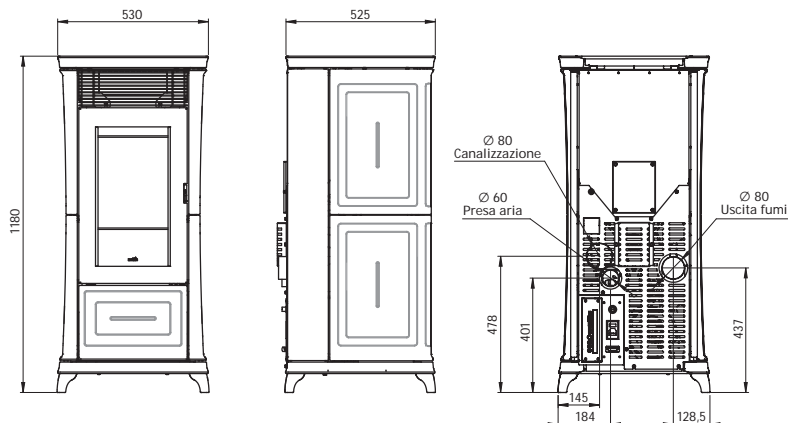
Schwarz  
(BLK)

Artikel	Beschreibung	exkl. 8,1%	inkl. 8,1%
<b>A10 NON0007-</b>	Keramik	5'480	5'924

### OPTIONAL

Artikel	Beschreibung	exkl. 8,1%	inkl. 8,1%
NO1300040001AS1	Rechter Warmluftabgang, Ø 80 mm	240	259
NO1300080001AS1	Display-Kit	150	162
INBPellet	Inbetriebnahme und Instruktion Pelletofen	390	422

W x D x H  
53 x 52 x 118 cm

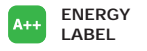


- Raumluftunabhängiger Pelletofen
- Natürliche Konvektion
- Frontlüftung mit 185m<sup>3</sup>/h Zentrifugalmotor, vollständig abschaltbar
- Warmluftabgang hinten rechts bis 8 m (mit optionalem Bausatz)
- Brushless Motor
- Selbstreinigende Brennschale
- Automatische Abbrandüberwachung
- Fernbedienung mit Raumthermostat ausgestattet
- Wi-Fi als Standard

	A8 STYLE	A10 STYLE
Nennwärmeleistung	3,8 - 7,8 kW	4,2 - 9,5 kW
Pellet-Brennstoffverbrauch	0,9 - 1,8 kg/h	0,9 - 2,2 kg/h
Wirkungsgrad	92,1%	90,9%
Vorratsbehälter	19 kg	19 kg
Rauchabgang	Ø 80 mm	Ø 80 mm
Brenndauer	11 - 22 h	8 - 22 h
Stromanschluss	15 W	60 W
Gewicht	180 kg	180 kg



Leistung 4,1 - 8,5 kW | 4,1 - 10,4 kW



## A8 | A10 STYLE

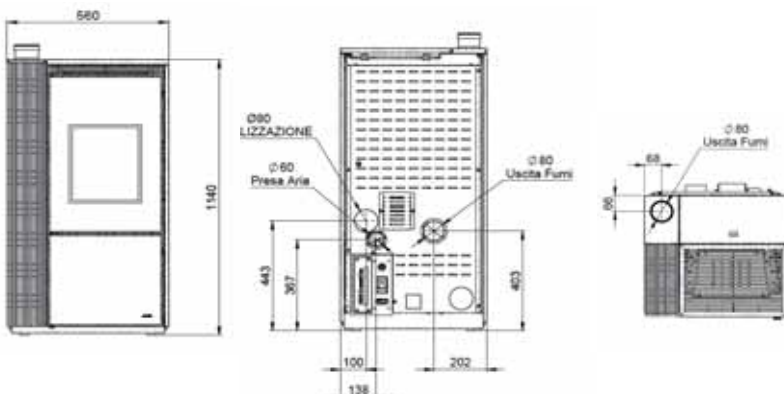


Artikel	Beschreibung	exkl. 8,1%	inkl. 8,1%
<b>A8 NON0056-</b>	Glas/Aluminium	5'600	6'054
<b>A10 NON0057-</b>	Glas/Aluminium	5'600	6'054

### OPTIONAL

Artikel	Beschreibung	exkl. 8,1%	inkl. 8,1%
<b>NO1300040002AS1</b>	Rechter Warmluftabgang, Ø 80 mm	240	259
<b>NO1300080001AS1</b>	Display-Kit	150	162
<b>NO140-009-0003A</b>	Oberer Rauchabgang (Aufsatz)	160	173
<b>INBPellet</b>	Inbetriebnahme und Instruktion Pelletofen	390	422

W x D x H  
56 x 50 x 112 cm



- Raumluftunabhängiger Pelletofen
- Natürliche Konvektion
- Frontlüftung mit 86m³/h Zentrifugalmotor, vollständig abschaltbar
- Warmluftabgang hinten rechts bis 8 m (mit optionalem Bausatz)
- Brushless Motor
- Selbstreinigende Brennschale
- Automatische Abbrandüberwachung
- Fernbedienung mit Raumthermostat ausgestattet
- Wi-Fi als Standard

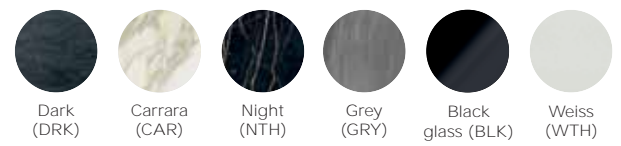


A10 LIGHT	
Nennwärmeleistung	3,8 - 9,5 kW
Pellet-Brennstoffverbrauch	0,9 - 2,2kg/h
Wirkungsgrad	90,9%
Vorratsbehälter	35 kg
Rauchabgang	Ø 80 mm
Brenndauer	16 - 40 h
Stromanschluss	60 W
Gewicht	210 kg

Leistung 4,1 - 10,4 kW

WI-FI ALS STANDARD **A++** ENERGY LABEL

# A10 LIGHT

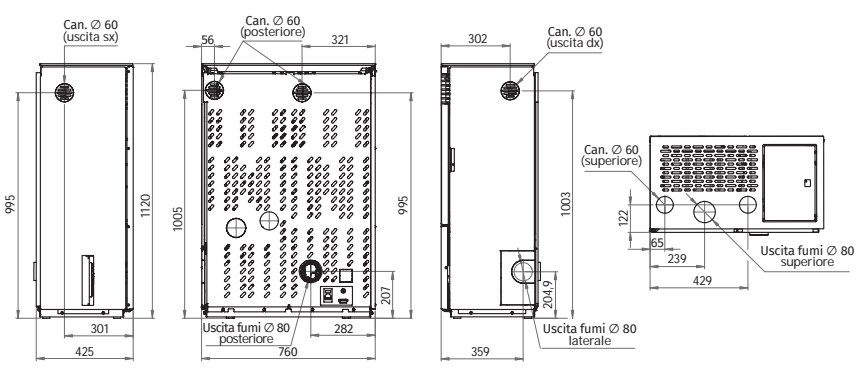


Artikel	Beschreibung	exkl. 8,1%	inkl. 8,1%
<b>A10 NON0023-</b>	Keramik	5'480	5'924

## OPTIONAL

Artikel	Beschreibung	exkl. 8,1%	inkl. 8,1%
<b>NO1300030003AS1</b>	Pellet-Füllstandssensor-Bausatz		auf Anfrage
<b>NO140-005-0053N</b>	Kit für seitlichen Rauchabzug	80	86
<b>NO140-009-0001A</b>	Kit für oberen Rauchabzug	260	281
<b>NO1300080002AS1</b>	Display-Kit	150	162
<b>NODO60CO90</b>	Hinterkanalisierungsset (90°-Bogen, Ø 60 mm) - 1 Stk	50	54
<b>NODO60T300</b>	Ober-/Seitenkanalisierungsset (Rohr Ø 60 mm, L 300 mm)	30	32
<b>NORIDO80M060F</b>	Warmluftadapter "Multi-air", Rohre Ø 60 bis 80 mm	60	65
<b>INBPELLET</b>	Inbetriebnahme und Instruktion Pelletofen	390	422

W x D x H  
76 x 42 x 112 cm



- Raumlufunabhängiger Pelletofen
- Natürliche Konvektion
- Frontlüftung mit 86m³/h Zentrifugalmotor, vollständig abschaltbar
- Zwei hintere und/oder seitliche und/oder obere Warmluftabgänge bis zu 8m als Standard
- Brushless Motor
- Selbstreinigende Brennschale
- Rauchabzug hinten, oben oder seitlich möglich
- Automatische Abbrandüberwachung
- Fernbedienung mit Raumthermostat ausgestattet
- Wi-Fi als Standard



**A10 LIGHT STYLE**

Nennwärmeleistung	3,8 - 9,5 kW
Pellet-Brennstoffverbrauch	0,9 - 2,2kg/h
Wirkungsgrad	90,9%
Vorratsbehälter	35 kg
Rauchabgang	Ø 80 mm
Brenndauer	16 - 40 h
Stromanschluss	60 W
Gewicht	210 kg

Leistung 4,1 - 10,4 kW



# A10 LIGHT STYLE



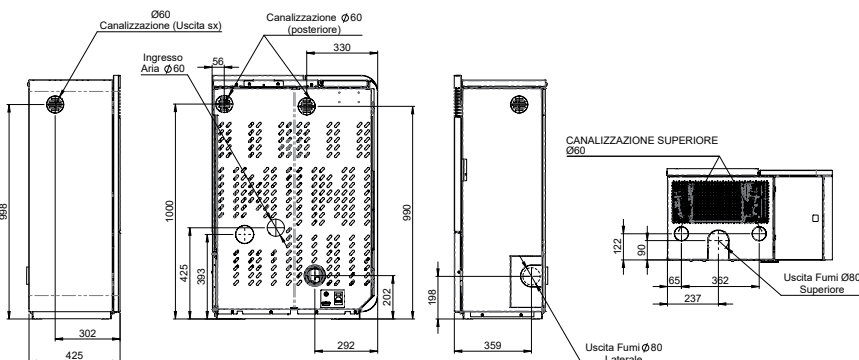
Walnussholz (WWN)    Weisses Holz (WWH)    Schwarzes Holz (WBK)

Artikel	Beschreibung	exkl. 8,1%	inkl. 8,1%
<b>A10 NONO102-</b>	Verkleidung aus Holz / Glas	5'720	6'183

**OPTIONAL**

Artikel	Beschreibung	exkl. 8,1%	inkl. 8,1%
<b>NO1300030003AS1</b>	Pellet-Füllstandssensor-Bausatz		auf Anfrage
<b>NO140-005-0053N</b>	Kit für seitlichen Rauchabzug	80	86
<b>NO140-009-0001A</b>	Kit für den oberen Rauchabzug	260	281
<b>NO1300080002AS1</b>	Display-Kit	150	162
<b>NODO60CO90</b>	Hinterkanalisierungsset (90°-Bogen, Ø 60 mm) - 1 Stk	50	54
<b>NODO60T300</b>	Ober-/Seitenkanalisierungsset (Rohr Ø 60 mm, L 300 mm)	30	32
<b>NORIDO80MO60F</b>	Warmluftadapter "Multi-air", Rohre Ø 60 bis 80 mm	60	65
<b>INBPELLET</b>	Inbetriebnahme und Instruktion Pelletofen	390	422

W x D x H  
76 x 42 x 112 cm



- Raumluftunabhängiger Pelletofen
- Natürliche Konvektion
- Frontlüftung mit 86m³/h Zentrifugalmotor, vollständig abschaltbar
- Zwei hintere und/oder seitliche und/oder obere Warmluftabgänge bis zu 8m als Standard
- Brushless Motor
- Selbstreinigende Brennschale
- Rauchabzug hinten, oben oder seitlich möglich
- Automatische Abbrandüberwachung
- Fernbedienung mit Raumthermostat ausgestattet
- Wi-Fi als Standard



A10 LIGHT 2020

Nennwärmeleistung	3,8 - 9,5 kW
Pellet-Brennstoffverbrauch	0,9 - 2,2 kg/h
Wirkungsgrad	90,9%
Vorratsbehälter	35 kg
Rauchabgang	Ø 80 mm
Brenndauer	16 - 40 h
Stromanschluss	60 W
Gewicht	210 kg

Leistung 4,1 - 10,4 kW



# A10 LIGHT 2020

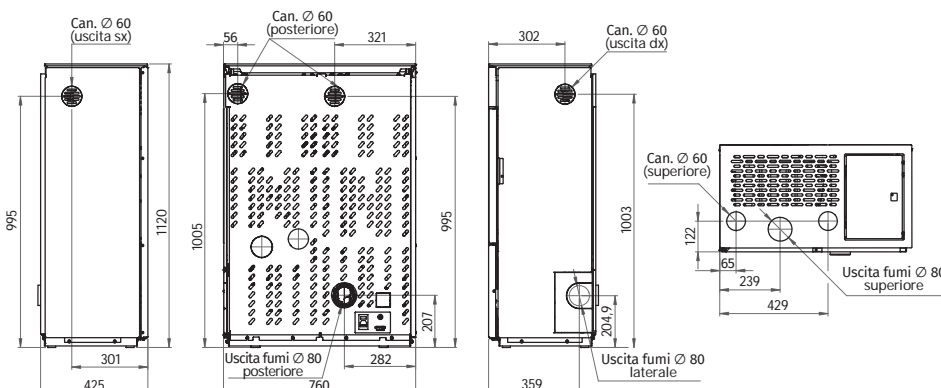


Artikel	Beschreibung	exkl. 8,1%	inkl. 8,1%
<b>A10 V NON0029-</b>	Steinoptik	5'720	6'183

## OPTIONAL

Artikel	Beschreibung	exkl. 8,1%	inkl. 8,1%
<b>NO1300030003AS1</b>	Pellet-Füllstandssensor-Bausatz		auf Anfrage
<b>NO140-005-0053N</b>	Kit für seitlichen Rauchabzug	80	86
<b>NO140-009-0001A</b>	Kit für den oberen Rauchabzug	260	281
<b>NO1300080002AS1</b>	Display-Kit	150	162
<b>NOD060C090</b>	Hinterkanalisierungsset (90°-Bogen, Ø 60 mm) - 1 Stk	50	54
<b>NOD060T300</b>	Ober-/Seitenkanalisierungsset (Rohr Ø 60 mm, L 300 mm)	30	32
<b>NORIDO80M060F</b>	Warmluftadapter "Multi-air", Rohre Ø 60 bis 80 mm	60	65
<b>INBPELLET</b>	Inbetriebnahme und Instruktion Pelletofen	390	422

W x D x H  
56 x 50 x 112 cm



- Raumluftunabhängiger Pelletofen
- Natürliche Konvektion
- Frontlüftung mit 86m<sup>3</sup>/h Zentrifugalmotor, vollständig abschaltbar
- Zwei hintere und/oder seitliche und/oder obere Warmluftabgänge bis zu 8m als Standard
- Rauchabzug hinten, oben oder seitlich möglich
- Brushless Motor
- Selbstreinigende Brennschale
- Automatische Abbrandüberwachung
- Fernbedienung mit Raumthermostat ausgestattet
- Wi-Fi als Standard

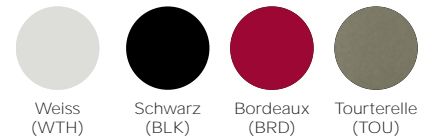


	LISA 7	LISA 10
Nennwärmeleistung	3,4 - 7,0 kW	3,4 - 9,3 kW
Pellet-Brennstoffverbrauch	0,8 - 1,6kg/h	0,8 - 2,2 kg/h
Wirkungsgrad	90,6%	89,6%
Vorratsbehälter	16 kg	16 kg
Rauchabgang	Ø 80 mm	Ø 80 mm
Brenndauer	10 - 20 h	7 - 20 h
Stromanschluss	55 W	65 W
Gewicht	120 kg	120 kg

Leistung 3,8 - 7,7 kW | 3,8 - 10,5 kW

**A+** ENERGY LABEL

# 7 | 10 LISA

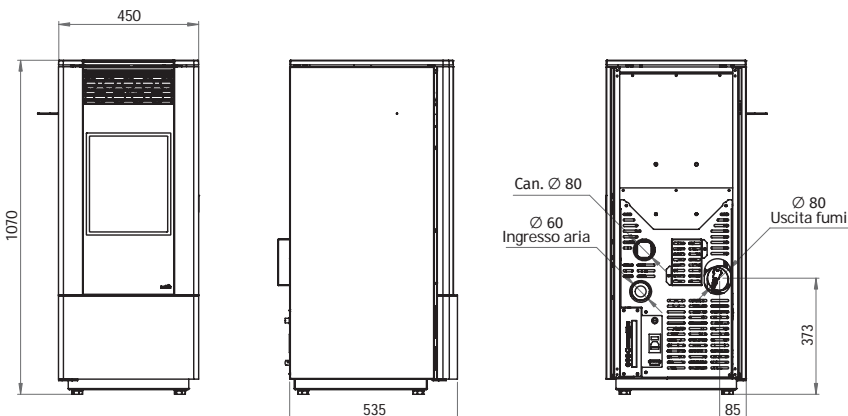


Artikel	Beschreibung	exkl. 8,1%	inkl. 8,1%
<b>A7</b> NON0047-	Stahl	3'460	3'740
<b>A10</b> NON0053-	Stahl	3'460	3'740

### OPTIONAL

Artikel	Beschreibung	exkl. 8,1%	inkl. 8,1%
NO1300040005AS1	Rechter Warmluftabgang, Ø 80 mm	240	259
NO1300080002AS1	Display-Kit	150	162
NO1300030001AS1	Wi-Fi-Modul für die Fernverbindung	200	216
INBPELLET	Inbetriebnahme und Instruktion Pelletofen	390	422

W x D x H  
45 x 54 x 107 cm



- Pelletofen mit Frontbelüftung und 255 m<sup>3</sup>/h Tangentialmotor
- Einzelne hintere Warmluftabgänge bis 8 m (optional)
- Hochleistungsfähiger Rohrwärmetauscher aus Edelstahl.
- Selbstreinigende Brennschale
- System zur Kontrolle der Verbrennung
- Optionales Wi-Fi-Kit
- Fernbedienung mit Raumthermostat ausgestattet





ELENA 12

Nennwärmeleistung	4,6 - 12,5 kW
Pellet-Brennstoffverbrauch	1,1 - 2,6 kg/h
Wirkungsgrad	89,2%
Vorratsbehälter	23 kg
Rauchabgang	Ø 80 mm
Brenndauer	9 - 21 h
Stromanschluss	60 W
Gewicht	130 kg

Leistung 5,2 - 12,5 kW

A+ ENERGY LABEL

# 12 ELENA



Weiss (WTH)

Schwarz (BLK)

Bordeaux (BRD)

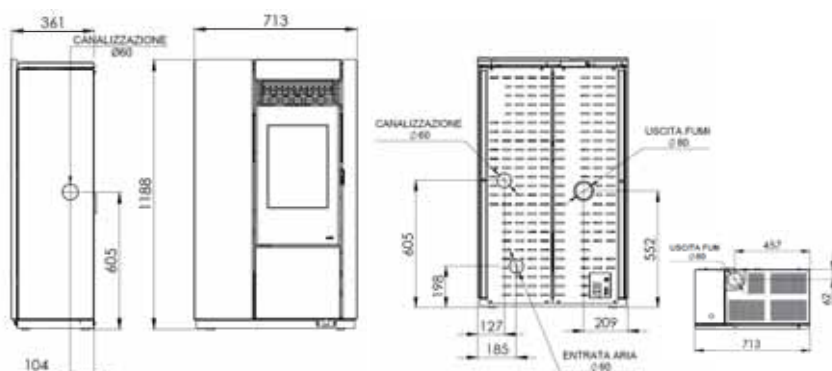
Tourterelle (TOU)

Artikel	Beschreibung	exkl. 8,1%	inkl. 8,1%
12 NON0051-	Stahl	4'510	4'875

## OPTIONAL

Artikel	Beschreibung	exkl. 8,1%	inkl. 8,1%
NO1300040006AS1	Rechter Warmluftabgang, Ø 60 mm	240	259
NO1300080002AS1	Display-Kit	150	162
NO1300030001AS1	Wi-Fi-Modul für die Fernverbindung	200	216
NO140-009-0004A	Oberer Rauchabgang (Aufsatz)	250	270
INBPELLET	Inbetriebnahme und Instruktion Pelletofen	390	422

W x D x H  
76 x 42 x 112 cm



- Pelletofen mit Frontbelüftung und 255 m<sup>3</sup>/h Tangentialmotor
- Hochleistungsfähiger Rohrwärmetauscher aus Edelstahl.
- Selbstreinigende Brennschale.
- System zur Kontrolle der Verbrennung
- Einzelne hintere Warmluftabgänge bis 8 m (optional)
- Optionales Wi-Fi-Kit
- Fernbedienung mit Raumthermostat ausgestattet



#### ELENA 12 STYLE

Nennwärmeleistung	4,6 - 12,5 kW
Pellet-Brennstoffverbrauch	1,1 - 2,6 kg/h
Wirkungsgrad	89,2%
Vorratsbehälter	23 kg
Rauchabgang	Ø 80 mm
Brenndauer	9 - 21 h
Stromanschluss	60 W
Gewicht	130 kg

Leistung 5,2 - 12,5 kW

**A+** ENERGY LABEL

12

## ELENA STYLE



Walnussholz (WWN)

Weisses Holz (WTH)

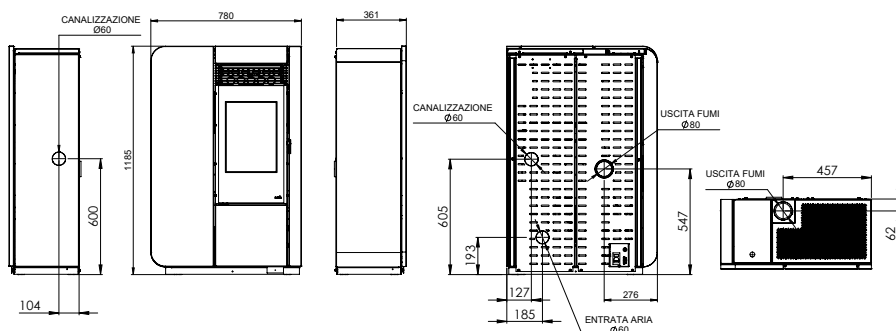
Schwarzes Holz (BLK)

Artikel	Beschreibung	exkl. 8,1%	inkl. 8,1%
12 NONO101-	Holzverkleidung	4'700	5'081

#### OPTIONAL

Artikel	Beschreibung	exkl. 8,1%	inkl. 8,1%
NO1300040006AS1	Rechter Warmluftabgang, Ø 60 mm		auf Anfrage
NO1300080002AS1	Display-Kit	150	162
NO1300030001AS1	Wi-Fi-Modul für die Fernverbindung	200	216
NO140-009-0004A	Oberer Rauchabgang (Aufsatz)	250	270
INBPELLET	Inbetriebnahme und Instruktion Pelletofen	390	422

W x D x H  
76 x 42 x 112 cm



- Pelletofen mit Frontbelüftung und 255 m<sup>3</sup>/h Tangentialmotor
- Hochleistungsfähiger Rohrwärmetauscher aus Edelstahl.
- Selbstreinigende Brennschale.
- System zur Kontrolle der Verbrennung
- Einzelne hintere Warmluftabgänge bis 8 m (optional)
- Optionales Wi-Fi-Kit
- Fernbedienung mit Raumthermostat ausgestattet

	A11 ROUND	A13 ROUND
Nennwärmeleistung	4,6 - 10,2 kW	4,6 - 11,8 kW
Pellet-Brennstoffverbrauch	1,0 - 2,3kg/h	1,1 - 2,8 kg/h
Wirkungsgrad	92,5%	91,2%
Vorratsbehälter	20 kg	20 kg
Rauchabgang	Ø 80 mm	Ø 80 mm
Brenndauer	9 - 20 h	7 - 19 h
Stromanschluss	35 - 110 W	35 - 110 W
Gewicht	160 kg	160 kg



Leistung 4,9 - 11,0 kW | 4,9 - 12,9 kW



WI-FI ALS STANDARD

A++

A11

A+

A13

A11 | A13

## ROUND



Weiss (WTH)

Bordeaux (BRD)

Bronze (BRZ)

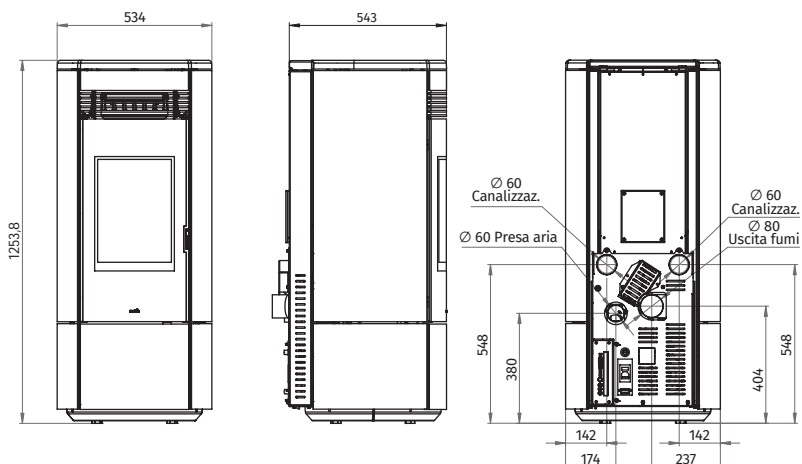
Schwarz (BLK)

Artikel	Beschreibung	exkl. 8,1%	inkl. 8,1%
<b>A11</b> NON0019-	Keramik	5'310	5'740
<b>A13</b> NON0021-	Keramik	5'480	5'924

### OPTIONAL

Artikel	Beschreibung	exkl. 8,1%	inkl. 8,1%
NO1300040007AS1	Rechter Warmluftabgang, Ø 60 mm	240	259
NORID080M06OF	Warmluftadapter "Multi-air", Rohre Ø 60 bis 80 mm	60	65
NO1300040003AS1	Linker Warmluftabgang, Ø 60 mm	240	259
NO1300080001AS1	Display-Kit	150	162
INBPELLET	Inbetriebnahme und Instruktion Pelletofen	390	422

W x D x H  
53 x 54 x 125 cm



- Raumluftunabhängiger Pelletofen
- Natürliche Konvektion
- Frontlüftung mit Tangentialmotor mit 255m<sup>3</sup>/h, vollständig abschaltbar
- Einfacher oder doppelter hinterer Warmluftabgang bis zu 8 m (optional)
- Brushless Motor
- Selbstreinigende Brennschale
- Automatische Abbrandüberwachung
- Fernbedienung mit Raumthermostat ausgestattet
- Wi-Fi als Standard

A11 ROUND A13 ROUND

Nennwärmeleistung	4,6 - 10,2 kW	4,6 - 11,8 kW
Pellet-Brennstoffverbrauch	1 - 2,3 kg/h	1,1 - 2,8 kg/h
Wirkungsgrad	92,5%	91,2%
Vorratsbehälter	17 kg	17 kg
Rauchabgang	Ø 80 mm	Ø 80 mm
Brenndauer	7 - 17 h	7 - 17 h
Stromanschluss	35 - 110 W	35 - 110 W
Gewicht	183 kg	183 kg



Leistung 4,9 - 11,0 kW | 4,9 - 12,9 kW



WI-FI ALS STANDARD

A++

A11

A+

A13

A11 | A13

# ROUND TOP ROUND TOP COAX



Weiss (WTH)

Bordeaux (BRD)

Bronze (BRZ)

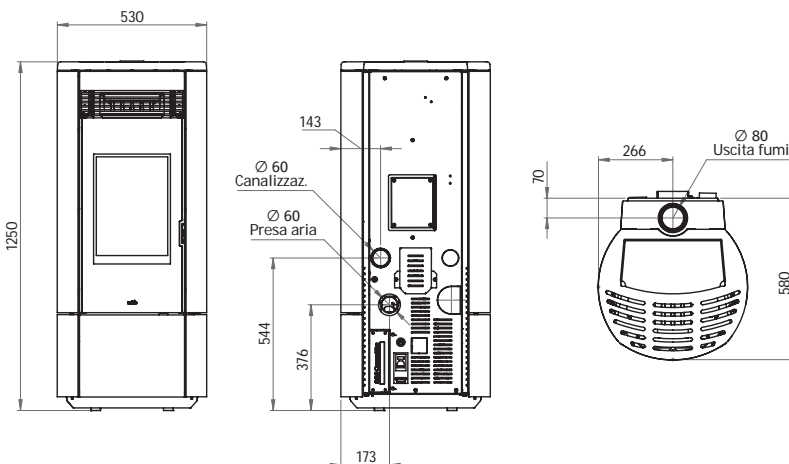
Schwarz (BLK)

Artikel	Beschreibung	exkl. 8,1%	inkl. 8,1%
A11 V NON0044-	Keramik	5'590	6'043
A13 V Coax NON0046-	Keramik	5'810	6'281
A11 V NON0035-	Keramik	5'800	6'270
A13 V Coax NON0036-	Keramik	6'030	6'518

## OPTIONAL

Artikel	Beschreibung	exkl. 8,1%	inkl. 8,1%
NO13000040004AS1	Rechter Warmluftabgang, Ø 60 mm	60	65
NORIDO80M060F	Warmluftadapter "Multi-air", Rohre Ø 60 bis 80 mm	240	259
NO1300080001AS1	Display-Kit	150	162
INBPELLET	Inbetriebnahme und Instruktion Pelletofen	390	422

W x D x H  
53 x 57 x 125 cm



- Raumlufunabhängiger Pelletofen mit oberem Rauchabgang
- Natürliche Konvektion
- Frontlüftung mit Tangentialmotor mit 255m³/h, vollständig abschaltbar
- Einzelne hintere Warmluftabgang bis zu 8 m mit dediziertem Kit (optional).
- Brushless Motor
- Selbstreinigende Brennschale
- Automatische Abbrandüberwachung
- Fernbedienung mit Raumthermostat ausgestattet
- Wi-Fi als Standard

	A11 ROUND	A13 ROUND
Nennwärmeleistung	4,6 - 10,2 kW	4,6 - 11,8 kW
Pellet-Brennstoffverbrauch	1,0 - 2,3kg/h	1,1 - 2,8 kg/h
Wirkungsgrad	92,5%	91,2%
Vorratsbehälter	20 kg	20 kg
Rauchabgang	Ø 80 mm	Ø 80 mm
Brenndauer	9 - 20 h	7 - 19 h
Stromanschluss	35 - 110 W	35 - 110 W
Gewicht	160 kg	160 kg



Leistung 4,9 - 11,0 kW | 4,9 - 12,9 kW



WI-FI ALS STANDARD

A++

A11

A+

A13

A11 | A13

## ROUND GLASS



Carbon look (CRB)

Black glass (BBK)

Wengé Schwarz (WNG)

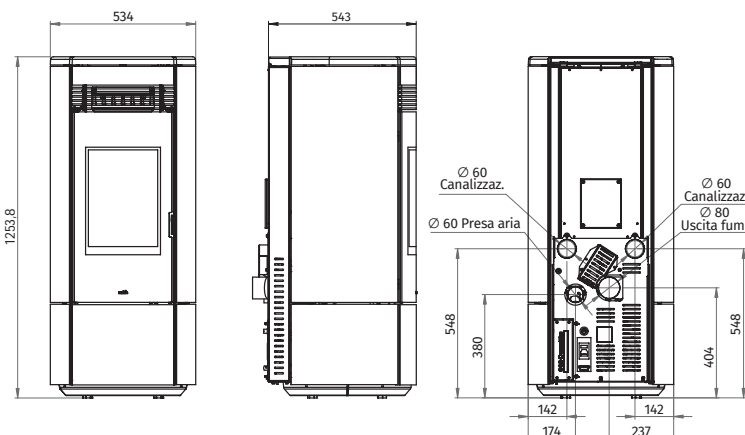
Silver (SLV)

Artikel	Beschreibung	exkl. 8,1%	inkl. 8,1%
<b>A11 V NON0019-</b>	Glas	5'680	6'140
<b>A13 V NON0021-</b>	Glas	5'860	6'335

### OPTIONAL

Artikel	Beschreibung	exkl. 8,1%	inkl. 8,1%
<b>NO1300040007AS1</b>	Rechter Warmluftabgang, Ø 60 mm	240	259
<b>NORID080M060F</b>	Warmluftadapter "Multi-air", Rohre Ø 60 bis 80 mm	60	65
<b>NO1300040003AS1</b>	Linker Warmluftabgang, Ø 60 mm	240	259
<b>NO1300080001AS1</b>	Display-Kit	150	162
<b>INBPellet</b>	Inbetriebnahme und Instruktion Pelletofen	390	422

W x D x H  
53 x 54 x 125 cm



- Raumluftunabhängiger Pelletofen
- Natürliche Konvektion
- Frontlüftung mit Tangentialmotor mit 255m³/h, vollständig abschaltbar
- Einfacher oder doppelter hinterer Warmluftabgang bis zu 8 m (optional)
- Brushless Motor
- Selbstreinigende Brennschale
- Automatische Abbrandüberwachung
- Fernbedienung mit Raumthermostat ausgestattet
- Wi-Fi als Standard

A11 ROUND A13 ROUND

Nennwärmeleistung	4,6 - 10,2 kW	4,6 - 11,8 kW
Pellet-Brennstoffverbrauch	1,0 - 2,3 kg/h	1,1 - 2,8 kg/h
Wirkungsgrad	92,5%	91,2%
Vorratsbehälter	17 kg	17 kg
Rauchabgang	Ø 80 mm	Ø 80 mm
Brenndauer	7 - 17 h	6 - 17 h
Stromanschluss	35 - 110 W	35 - 110 W
Gewicht	183 kg	183 kg



Leistung 4,9 - 11,0 kW | 4,9 - 12,9 kW



WI-FI ALS STANDARD

A++

A11

A+

A13

A11 | A13

# ROUND TOP GLASS ROUND TOP GLASS COAX



Carbon look (CRB)



Black glass (BBK)



Wengé Schwarz (WNG)



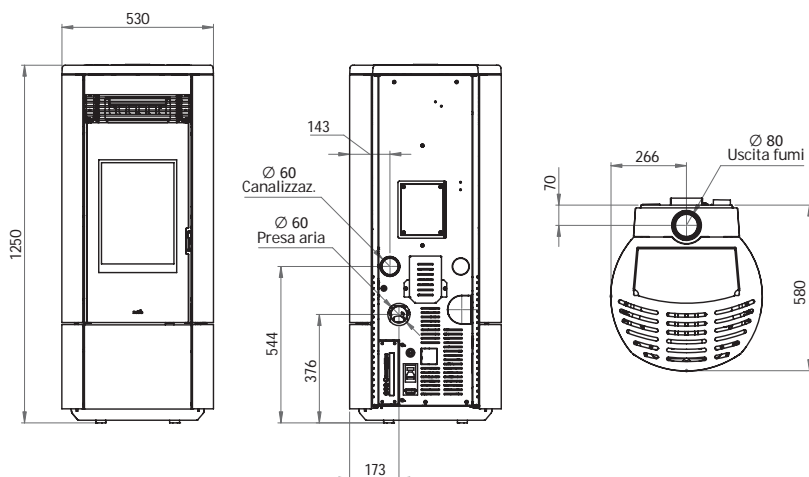
Silver (SLV)

Artikel	Beschreibung	exkl. 8,1%	inkl. 8,1%
A11 NON0044-	Glas	5'960	6'443
A13 NON0046-	Glas	6'200	6'702
A11 Coax NON0035-	Glas	6'110	6'605
A13 Coax NON0036-	Glas	6'380	6'896

## OPTIONAL

Artikel	Beschreibung	exkl. 8,1%	inkl. 8,1%
NO1300040004AS1	Rechter Warmluftabgang, Ø 60 mm	60	65
NORID080M060F	Warmluftadapter "Multi-air", Rohre Ø 60 bis 80 mm	240	259
NO1300080001AS1	Display-Kit	150	162
INBPELLET	Inbetriebnahme und Instruktion Pelletofen	390	422

W x D x H  
53 x 57 x 125 cm



- Raumlufunabhängiger Pelletofen mit oberem Rauchabgang
- Natürliche Konvektion
- Frontlüftung mit Tangentialmotor mit 255m<sup>3</sup>/h, vollständig abschaltbar
- Einzelne hintere Warmluftabgang bis zu 8 m mit dediziertem Kit (optional).
- Brushless Motor
- Selbstreinigende Brennschale
- Automatische Abbrandüberwachung
- Fernbedienung mit Raumthermostat ausgestattet
- Wi-Fi als Standard

	A11 ZENITH	A13 ZENITH
Nennwärmeleistung	4,6 - 10,2 kW	4,6 - 11,8 kW
Pellet-Brennstoffverbrauch	1,0 - 2,3kg/h	1,1 - 2,8 kg/h
Wirkungsgrad	92,5%	91,2%
Vorratsbehälter	22 kg	22 kg
Rauchabgang	Ø 80 mm	Ø 80 mm
Brenndauer	10 - 22 h	8 - 22 h
Stromanschluss	35 - 110 W	35 - 110 W
Gewicht	183 kg	183 kg



Leistung 4,9 - 11,0 kW | 4,9 - 12,9 kW



WI-FI ALS STANDARD

A++

A11

A+

A13

A11 | A13

ZENITH



Weiss (WTH)

Bordeaux (BRD)

Bronze (BRZ)

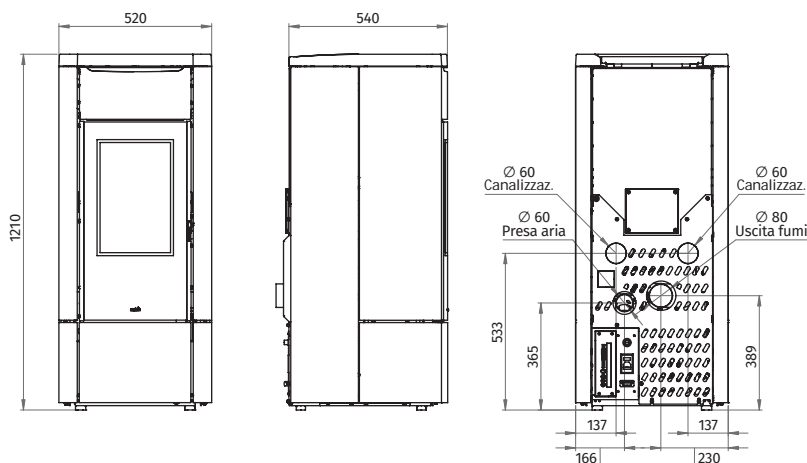
Schwarz (BLK)

Artikel	Beschreibung	exkl. 8,1%	inkl. 8,1%
<b>A11</b> NON0013-	Stahl	5'190	5'610
<b>A13</b> NON0016-	Stahl	5'400	5'837

OPTIONAL

Artikel	Beschreibung	exkl. 8,1%	inkl. 8,1%
NO1300040007AS1	Rechter Warmluftabgang, Ø 60 mm	240	259
NORIDO80M060F	Warmluftadapter "Multi-air", Rohre Ø 60 bis 80 mm	60	65
NO1300040003AS1	Linker Warmluftabgang, Ø 60 mm	240	259
NO1300080001AS1	Display-Kit	150	162
INBPELLET	Inbetriebnahme und Instruktion Pelletofen	390	422

W x D x H  
52 x 54 x 121 cm



- Raumluftunabhängiger Pelletofen
- Natürliche Konvektion
- Frontlüftung mit Tangentialmotor mit 250m<sup>3</sup>/h, vollständig abschaltbar.
- Einfacher oder doppelter hinterer Warmluftabgang bis zu 8 m (optional)
- Brushless Motor
- Selbstreinigende Brennschale
- Automatische Abbrandüberwachung
- Fernbedienung mit Raumthermostat ausgestattet
- Wi-Fi als Standard

A11 ZENITH PLUS A13 ZENITH PLUS

Nennwärmeleistung	4,6 - 10,2 kW	4,6 - 11,8 kW
Pellet-Brennstoffverbrauch	1,0 - 2,3 kg/h	1,1 - 2,8 kg/h
Wirkungsgrad	92,5%	91,2%
Vorratsbehälter	17 kg	17 kg
Rauchabgang	Ø 80 mm	Ø 80 mm
Brenndauer	7 - 17 h	6 - 17 h
Stromanschluss	35 - 110 W	35 - 110 W
Gewicht	183 kg	183 kg



Leistung 4,9 - 11,0 kW | 4,9 - 12,9 kW



WI-FI ALS STANDARD

A++

A11

A+

A13

A11 | A13

## ZENITH PLUS



Weiss (WTH)

Bordeaux (BRD)

Bronze (BRZ)

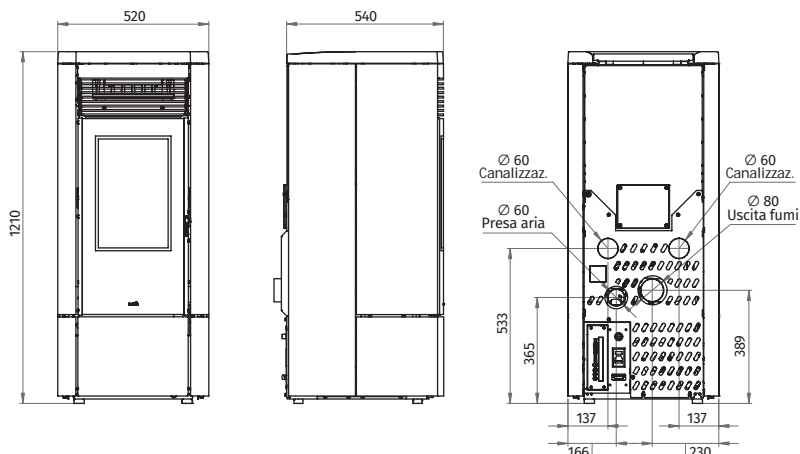
Schwarz (BLK)

Artikel	Beschreibung	exkl. 8,1%	inkl. 8,1%
<b>A11</b> NON0015-	Stahl	5'510	5'956
<b>A13</b> NON0018-	Stahl	5'600	6'054

### OPTIONAL

Artikel	Beschreibung	exkl. 8,1%	inkl. 8,1%
NO1300040007AS1	Rechter Warmluftabgang, Ø 60 mm	240	259
NO1300040003AS1	Linker Warmluftabgang, Ø 60 mm	60	65
NORID080M060F	Warmluftadapter "Multi-air", Rohre Ø 60 bis 80 mm	240	259
NO1300080001AS1	Display-Kit	150	162
INBPELLET	Inbetriebnahme und Instruktion Pelletofen	390	422

W x D x H  
52 x 54 x 121 cm



- Raumluftunabhängiger Pelletofen
- Natürliche Konvektion
- Frontlüftung mit Tangentialmotor mit 255m<sup>3</sup>/h, vollständig abschaltbar
- Einfacher oder doppelter hinterer Warmluftabgang bis zu 8 m (optional)
- Brushless Motor
- Selbstreinigende Brennschale
- Automatische Abbrandüberwachung
- Fernbedienung mit Raumthermostat ausgestattet
- Wi-Fi als Standard





### B10 V ULISSE

Nennwärmeleistung	3,5 - 9,0 kW
Pellet-Brennstoffverbrauch	0,8 - 2,1kg/h
Wirkungsgrad	90,4%
Vorratsbehälter	12 kg
Rauchabgang	Ø 80 mm
Brenndauer	6 - 15 h
Stromanschluss	90 W
Gewicht	95 kg

Leistung 4,0 - 9,9 kW

## B10 V ULISSE

**A+** ENERGY LABEL

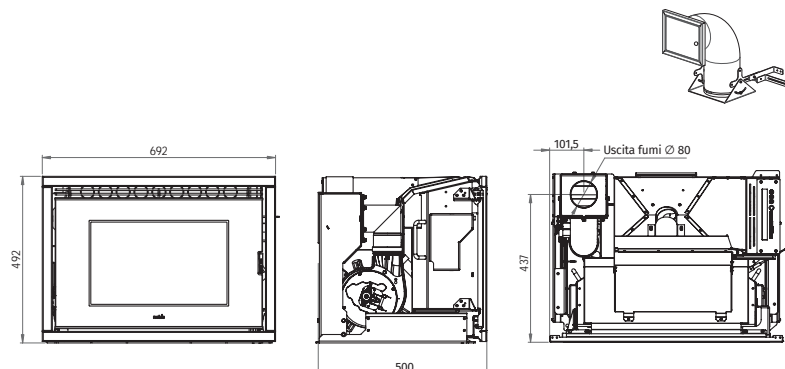


Artikel	Beschreibung	exkl. 8,1%	inkl. 8,1%
<b>B10 V NON0039</b>	Belüfteter Einsatz	4'820	5'210

### OPTIONAL

Artikel	Beschreibung	exkl. 8,1%	inkl. 8,1%
NO1300030001AS1	Wi-Fi-Modul für die Fernverbindung	200	216
NO130-006-0002A	Stützbasis aus Stahl	430	465
NO130-006-0001A	Obere Ladeschublade	420	454
NO101-050-0004A	Wandladesystem	310	335
INBPELLET	Inbetriebnahme und Instruktion Pelletofen	390	422

W x D x H  
69 x 50 x 49 cm



- Pelleteinsatz mit Frontbelüftung und 400 m³/h Zentrifugalmotor.
- Brushless Motor
- Fernbedienung mit Raumthermostat ausgestattet
- Optionales Wi-Fi-Kit
- Frontladeschublade (optional).
- Seitenladesystem (optional).
- Stützbasis aus Stahl (optional).

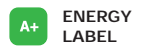


### B10 C ULISSE

Nennwärmeleistung	3,5 - 9,0 kW
Pellet-Brennstoffverbrauch	0,8 - 2,1 kg/h
Wirkungsgrad	90,4%
Vorratsbehälter	14 kg
Rauchabgang	Ø 80 mm
Brenndauer	7 - 17 h
Stromanschluss	90 W
Gewicht	110 kg

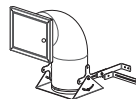
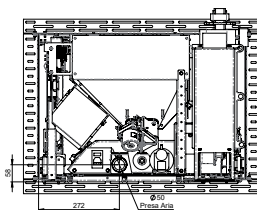
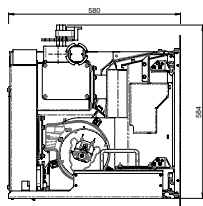
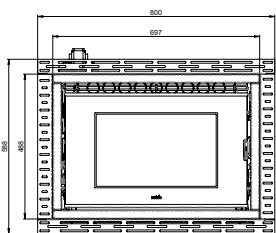
Leistung 4,0 - 9,9 kW

## B10 C ULISSE



Artikel	Beschreibung	exkl. 8,1%	inkl. 8,1%
<b>B10 C NON0032</b>	Belüfteter Einsatz	5'190	5'610
<b>OPTIONAL</b>			
Artikel	Beschreibung	exkl. 8,1%	inkl. 8,1%
NO1300030001AS1	Wi-Fi-Modul für die Fernverbindung	200	216
NO130-006-0002A	Stützbasis aus Stahl	430	465
NO130-006-0001A	Obere Ladeschublade	420	454
NO101-050-0004A	Wandladesystem	310	335
INBPELLET	Inbetriebnahme und Instruktion Pelletofen	390	422

W x D x H  
69 x 58 x 50 cm

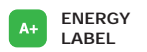


- Kanalisierter Pelleteinsatz.
- Frontbelüftung mit 400 m<sup>3</sup>/h Zentrifugalmotor ausgestattet.
- Brushless Motor
- Fernbedienung mit Raumthermostat ausgestattet
- Frontladeschublade (optional).
- Seitenladesystem (optional).
- Stützbasis aus Stahl (optional).
- Optionales Wi-Fi-Kit



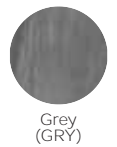
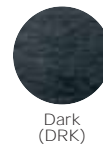
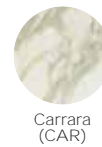
B13 V ULISSE	
Nennwärmeleistung	4,6 - 11,2 kW
Pellet-Brennstoffverbrauch	1,1 - 2,6 kg/h
Wirkungsgrad	89,2%
Vorratsbehälter	23 kg
Rauchabgang	Ø 80 mm
Brenndauer	9 - 21 h
Stromanschluss	60 - 65 W
Gewicht	130 kg

Leistung 5,2 - 12,5 kW



**B13**

**ULISSE**

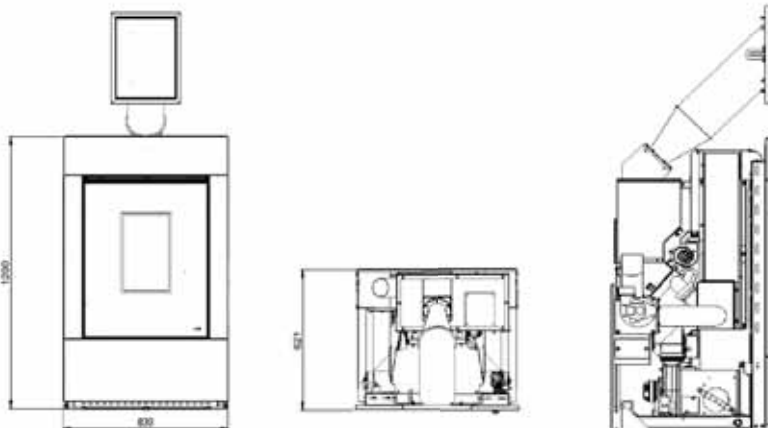


Artikel	Beschreibung	exkl. 8,1%	inkl. 8,1%
<b>B13 NON0061-</b>	Belüfteter Einsatz	5'880	6'356

**OPTIONAL**

Artikel	Beschreibung	exkl. 8,1%	inkl. 8,1%
NO13004010AS1DX	Rechter Warmluftabgang, Ø 60 mm	260	281
NO1300040011AS1	Linker Warmluftabgang, Ø 60 mm	260	281
INBPELLET	Inbetriebnahme und Instruktion Pelletofen	390	422

W x D x H  
83 x 62 x 120 cm



- Einteiliger Pelleteinsatz.
- Frontbelüftung mit 250 m³/h Zentrifugalmotor.
- Brushless Motor
- Fernbedienung mit Raumthermostat ausgestattet
- Front- oder Seitenladesystem.
- Wi-Fi standardmässig enthalten
- Ø 60 mm Doppelkanalisierung (optional).

[www.ofenwelt.ch](http://www.ofenwelt.ch)

Tiba AG  
Hammerstrasse 26, 4410 Liestal

[www.tiba.ch/oefen](http://www.tiba.ch/oefen)

**Tiba**