

KAMINÖFEN 2023/24

www.ofenwelt.ch

„DIE
ZEITEN
ÄNDERN
SICH,
mein Feuer
BLEIBT.“



AUSTROFLAMM

www.austroflamm.com



Immer am Sprung in neue Feuerwelten!

- 04 Erfolgsgeschichte
- 06 Der Designer
- 08 AIR + Steuerung
- 10 HMS & XTRA Wärme
- 14 Nachhaltig

index

INHALT

Die Öfen

- 20 BONO XTRA
- 22 CLOU XTRA
- 24 CLOU COMPACT
- 26 CLOU COMPACT COOK - NEU
- 28 CLOU XTRA BACK - NEU
- 30 CODY
- 32 DEXTER 2.0 / DEXTER S3
- 36 FLOK 2.0
- 38 FYNN XTRA
- 40 G1
- 42 HEIDI BACK 2.0
- 44 IVY
- 46 JINI XTRA
- 48 KOKO 2.0 / KOKO XTRA 2.0
- 50 KYLIE XTRA
- 52 LOUNGE XTRA
- 54 LUCY COOK
- 56 LUX
- 58 PALLAS / PALLAS BACK
- 60 SINA - NEU
- 62 SINA XTRA - NEU
- 64 SLIM 2.0
- 66 STILA 2.0
- 68 TOWER XTRA 2.0
- 70 UNO XTRA
- 72 WIEN

- 74 Farben/Oberflächen
- 76 Rauchrohre/
Bodenplatten
- 78 Übersicht / Modelle
- 80 Technische Daten



4

1 Teresa Huemer

2 Ferdinand Huemer

3 Sebastian Köck

4 Doris Pfeiffer

Das Feuer ist der Ursprung von allem.

FERDINAND HUEMER,
EIN VIELSEITIGER PIONIER.



40

JAHRE

www.austroflamm.com

1983 BEGANN DIE ERFOLGSGESCHICHTE mit der Idee vom Firmengründer Ferdinand Huemer effiziente Kaminöfen in innovatives Design zu verpacken. Schon 1995 war auch der bedienerfreundliche Pelletofen geboren. Mit Kreativität, Tatendrang, Mut und Zielstrebigkeit machte er sein Unternehmen im Rekordtempo zu einer fixen Größe am Kaminofenmarkt!

AUSTROFLAMM IST DER PIONIER in der Verwendung von Keramik sowie bei der Entwicklung und Produktion neuartige Speichermaterialien wie Keramott,

HMS (Heat Memory System) und XTRA Speicherwärme. Unserer patentierten Technologien sind maßgeblich daran beteiligt, dass sich die Emissionswerte für Festbrennstoffe gravierend verringert haben.

DEM ZEITGEIST IMMER EINEN SCHRITT VORAUS wurden multifunktionale Koch- und Backgeräte entwickelt.

Innovative Tools wie die Air+ Steuerung sind eine perfekte Ergänzung beim nachhaltigen Umgang mit unseren Ressourcen !

Nachhaltiges Denken und Handeln, Teamgeist und Partnerschaft zeichnen unser Unternehmen seit 40 Jahren aus.



5



Design ist unsere Liebe
Funktion unser Leben!



CESARE MONTI, italienischer Architekt und Designer. Nach dem Studium der Architektur an der Polytechnic University Turin, erhielt er zahlreiche Preise und Auszeichnungen, darunter der International Price Catas 2006 und der 1. Preis bei der Turiner Torre Littoria Competition im Jahr 2011. Über Salzburg fand er den Weg nach Linz, wo er in seinem Büro exklusiv für Austroflam Kaminöfen designt.

Our only teacher must ever be Nature *Cesare Monti*

When I conceive my projects I always try to create a game of opposites.

Life and emotions, as well as architecture, are born from a contrast between opposites. The dynamism is originated both from a static and from a moving component, as well as the contrast between one side in light and the other side in shade produces the forms and our perception of objects. Masculine an Feminine, Full and Empty, Warm and Cold, Lightness and Weight. Nature and Artifice.



Innovation
ist bei uns mehr
als *heiße Luft!*

Air+

Steuerung - Ihr Heizbutler

EASY & SMART!

MIT FEUERRAUM-TEMPERATURFÜHLER
UND AUTOMATISCHER STEUERUNG!

Ihre Air+ Steuerung regelt nach dem
Einheizen die Luftzufuhr automatisch!

- **KOMFORTABEL:** Vollautomatische Regelung der Luftklappen für optimale Verbrennungswerte.
- **SPARSAM:** Verschließt nach dem Abbrand die Zuluft und hält die Wärme lange im Kaminofen.
- **SICHER:** Werkzeuglos manuell regelbar bei Stromausfall.



Heidi BACK, Kylie XTRA, Sina & Sina XTRA → optional mit Air+



+ **Kostenlose Air+ APP** (coming soon)

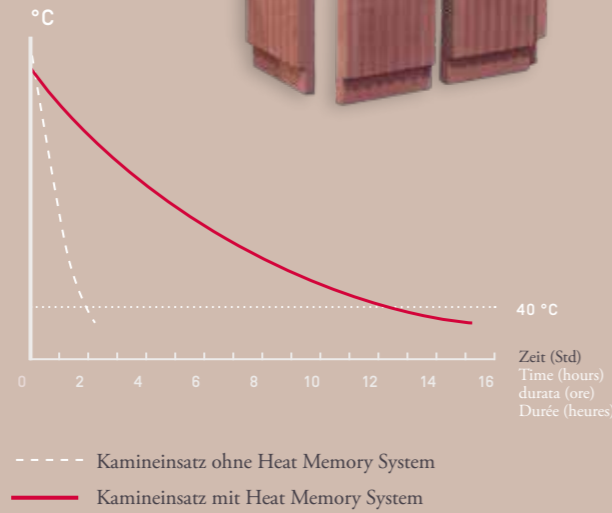
- verschiedene Statistikdaten abrufbar
- der aktuelle Status des Kaminofens wird angezeigt
- Info zum optimalen Nachlegezeitpunkt.



HEAT MEMORY SYSTEM

PATENTIERT & HERAUSRAGEND: Wärme einfach und effizient speichern mit dem patentierte Heat Memory System von Austroflamm! Die schwere hydraulisch gebundene Speichermasse (Raumgewicht 2,7 kg/l) mit hoher Wärmespeicherkapazität kann direkt an der Außenseite des Feuerraums die Wärme aufnehmen und dann über einen langen Zeitraum wieder abstrahlen.

WICHTIG: Die Speichermasse muss möglichst nahe an die Wärmequelle, also den Feuerraum des Ofens, gebracht werden.



Bei Austroflamm wird die Speichermasse deshalb auch gleich in die Öfen hineingepackt. Selbstverständlich ist auch die Art der Anbringung patentiert.

Wir *halten*
uns die Energie
lange *warm!*

Die zündende Idee für **XTRA** viel Wärme.

XTRA WÄRMESPEICHER BIS ZU 12 STUNDEN **XTRA WÄRME**

Eine Weiterentwicklung des bewährten Heat Memory Systems: Wir kombinieren das Heat Memory System mit einem speziellen Wärmetauscher, packen mehr als 100 kg davon in den Kaminöfen und statten diesen mit einer regelbaren und sogar absperrbaren Konvektionsluft aus. Fertig ist die Wärmespeicherung bis zu 12 Stunden!

XTRA EFFIZIENTE UND NACHHALTIGE WÄRME

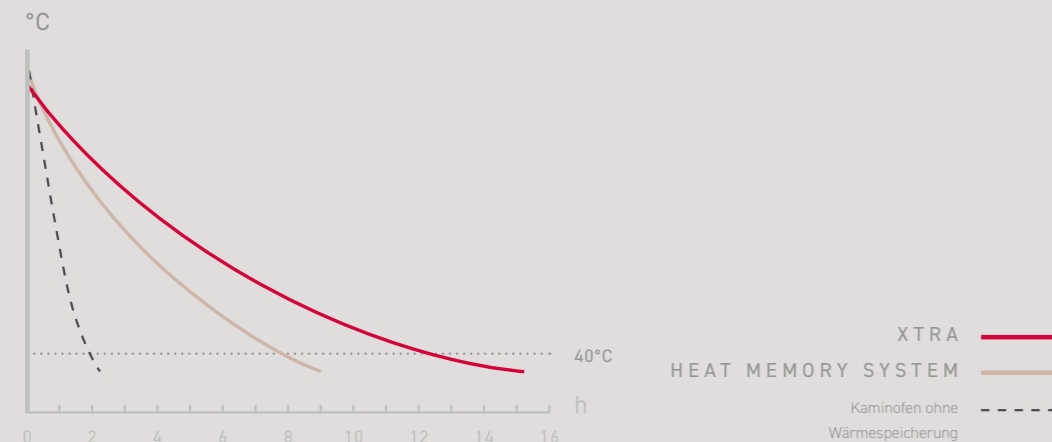
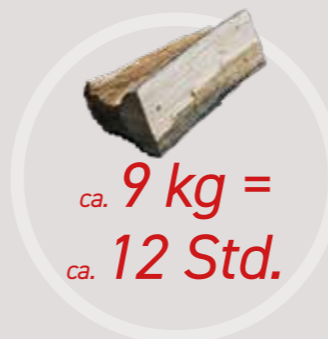
Kaminöfen mit unserer Xtra Speichertechnologie wärmen den Raum nicht nur deutlich länger als konventionelle Modelle, sie heizen auch besonders schnell auf. Das ist clever und effizient zugleich, denn auf diese Weise wird jederzeit für ein angenehmes Raumklima gesorgt.

DIE ZAHLEN SPRECHEN FÜR SICH:

Mit weniger als **neun Kilo Holz** können Sie Ihre Wohnräume **bis zu zwölf Stunden** angenehm und umweltfreundlich mit Wärme versorgen.

Ein weiterer Vorteil ist die **regelbare und absperrbare Konvektionsluft**, die eine besonders gleichmäßige Wärmeabgabe ermöglicht. Somit ist es möglich, mittels der Luftbewegung die Erwärmung im Raum ganz nach Bedarf zu steuern oder auch zu reduzieren.

Alle Austroflamm **XTRA ÖFEN** standardmäßig mit mehr als **100 kg XTRA Speichermasse** ausgestattet!



XTRA
SPEICHERTECHNOLOGIE



AUSTROFLAMM TECHNOLOGIE

XTRA
WÄRME-
SPEICHER

XTRA Speichertechnologie gibt es optional oder serienmäßig je nach Modell bei unseren Designkaminen und Kaminöfen.



Wir haben ein *Auge*
auf *Nachhaltigkeit!*

Eine saubere Verbrennung für eine grüne Zukunft.

Keramott
Feuerraumauskleidung

KERAMOTT

MODERNSTE KAMINÖFEN benötigen neben Designideen auch enorme Entwicklungsarbeit im Bereich der Verbrennungstechnik. Ein wesentliches Beispiel dafür ist die Feuerraumauskleidung: Bei allen Austroflam-Kaminöfen bestehen diese wichtigen Teile aus Keramott.

Keramott ist eine spezielle Entwicklung, die es exklusiv von Austroflam gibt. Das Material zeichnet sich durch ein besonderes Verhältnis zwischen Wärmedämmung und Wärmeleitung aus, wodurch schneller hohe Brennraumtemperaturen erreicht werden. Erst dadurch wird eine „saubere“, schadstoffarme Verbrennung möglich. Dabei ist das Material hoch hitzebeständig bis ca. 1.200 °C.

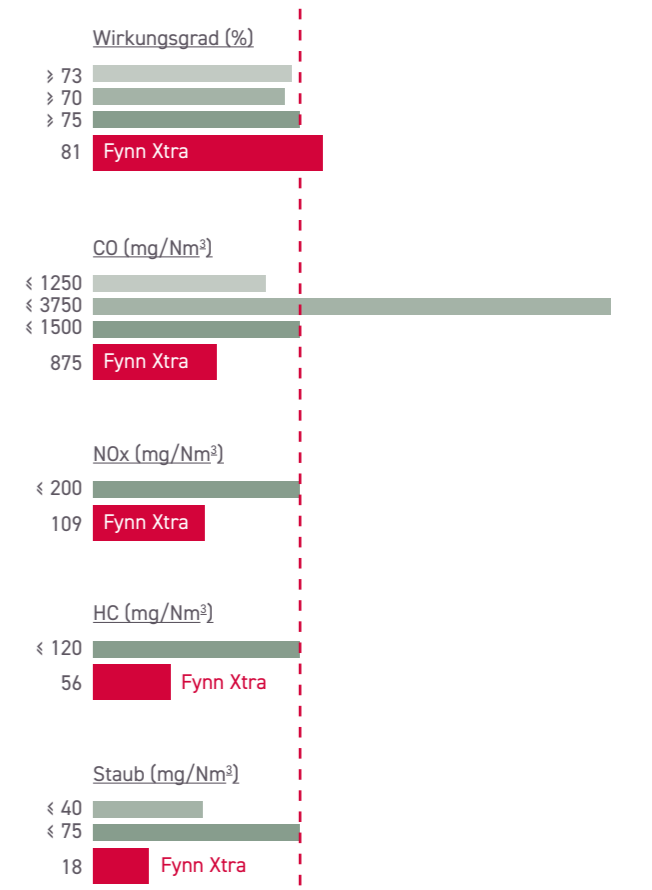
Dadurch kann sich der Feuerraum auch „freibrennen“, die Auskleidung nimmt Ruß weniger an als vergleichbare Materialien und bleibt schön sauber. Unterstützt wird dieser Effekt auch durch die Oberflächenstruktur von Keramott.

VERBRENNUNGSTECHNIK

Wir strengen uns an – mehr als gefordert. Beinahe in ganz Europa sind für Kaminöfen die Grenzwerte der Norm EN 13240 einzuhalten. Doch leider sind diese Grenzwerte recht einfach einzuhalten und decken auch nur 2 Parameter ab. Viel strenger ist da schon die Vorgabe durch DIN Plus, die teilweise regional verlangt wird. Für ein Bündel von 5 verschiedenen Werten gilt es verschärfte Grenzwerte einzuhalten.

Da verschiedene Emissionswerte in Wechselwirkung stehen, ist die Anforderung hier viel höher als bei der Europäischen Norm, die lediglich auf den CO-Ausstoß achtet.

GRENZWERTE
LT. EN 13240
BZW. DIN PLUS



- BlmSchV 2. Stufe
- EN 13240
- DIN Plus
- Austroflam: Werte am Beispiel Kaminofen Fynn Xtra

KAMIN- OFEN KOCH- BUCH



NEU!



ZUM 40-JAHRE-JUBILÄUM HABEN WIR EINE GESCHMACKVOLLE ÜBERRASCHUNG FÜR SIE AUFGEGABELT!

Heizen und gleichzeitig mit der Kaminofenwärme was Leckeres kochen ist nachhaltig und auch sparsam!

Tipp: Das neue Kaminofenkochbuch steht auch auf unserer Homepage zum Download bereit!



VON NATUR AUS
KAMINÖFEN
NACHHALTIG!

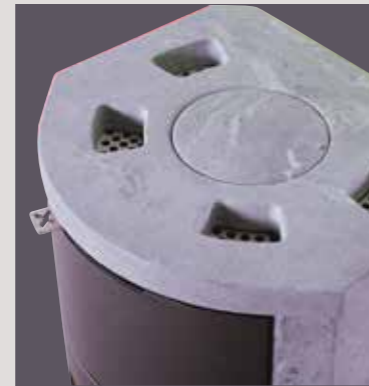
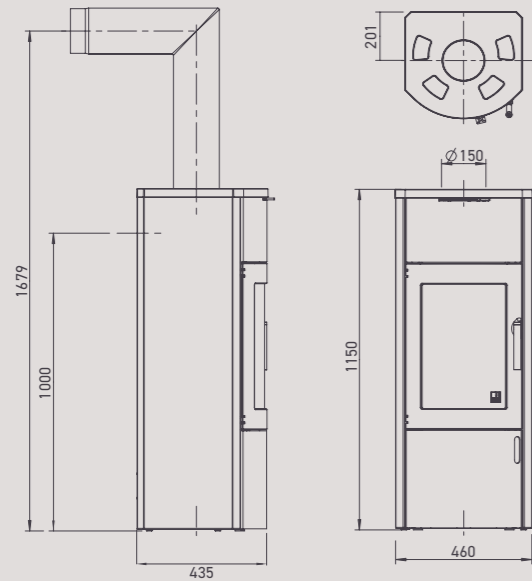
Nachwachsende Brennstoffe wie Holz und Pellets garantieren uns Unabhängigkeit!
Mit neuesten Speichertechnologien und extrem schadstoffarmer Verbrennung sind Sie
auch beim Thema Umweltschutz auf der sicheren Seite. Die zusätzlichen Koch- und
Backfunktionen bei manchen Modellen sind dabei ein tolles Extra!
Noch mehr „Naturwunder“ entdecken auf www.austroflamm.com



BONO XTRA
PURER GENUSS

FÜR PURISTEN

Eigentlich müsste der Bono ja „BUONO“ (ital. = gut) heißen. Wenngleich „gut“ eine leichte Untertreibung wäre. „Perfekt“ ist für den Alleskönner sicher die treffendste Beschreibung: Ideale Heizleistung für kleine Räume oder auch Niedrigenergiehäuser, Panoramablick auf das Flammenspiel sowie ein schlichtes, ZEITLOSES DESIGN ohne modischen Schnickschnack, machen den Bono Xtra zu einem perfekten Wärmespeicher für jeden Raum und für viele Jahre.



Der Specksteindeckel (Anschluss hinten) des Bono Xtra mit absperribaren Konvektionsluftöffnungen.



Sauber versteckt: hinter einer Blende befinden sich die Aschelade, der Rüttelrostbetätiger und der Regler für Primär- und Sekundärluft.

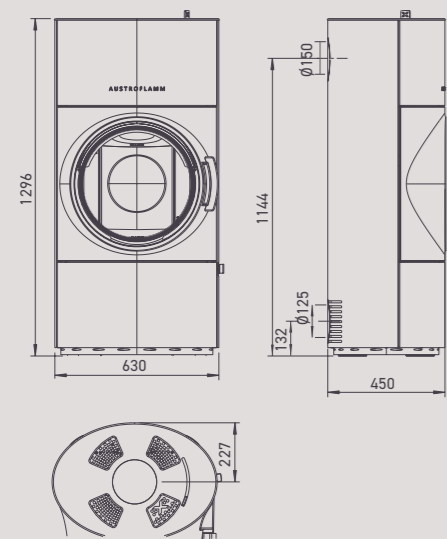


Vollausstattung: Der Bono Xtra mit Specksteinseitenverkleidung (60 mm stark), Specksteindeckel und jeder Menge Wärmespeicher.



BONO
XTRA

CLOU XTRA
EINE RUNDE SACHE.



Die Holzlege greift das Design der runden Gusstüre auf.

FÜR FORMEN-
LIEBHABER

EIN ECHTER CLOU für alle, die mal etwas ganz Anderes suchen: runde Türe, ovaler Korpus und ein großer Türgriff aus elegantem Holz ergeben eine außergewöhnliche *Kombination*, die sicher nicht in jedem Wohnzimmer zu finden ist. Ebenso besonders, wenn auch nicht außergewöhnlich für Austroflamm-Modelle, ist das fantastische Xtra-Wärmespeichersystem für bis zu 12 Stunden Speicherwärme.

Auch eine starke Seite des Clou Xtra: seine geringe Tiefe



Elegante Maserung des Holzgriffs

CLOU XTRA



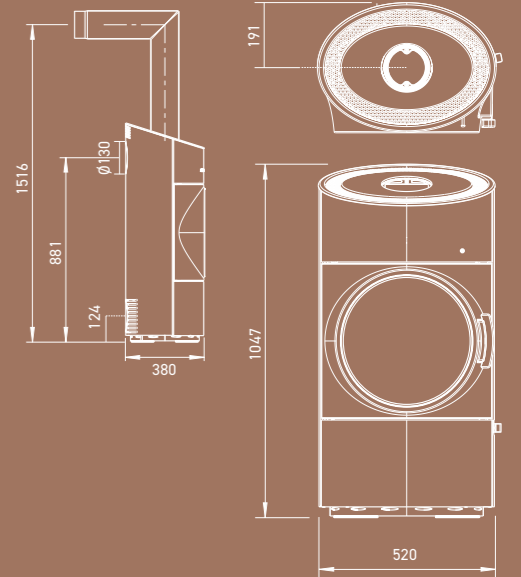


CLOU COMPACT

CLOU COMPACT
DIE NEUE KOMPAKTKLASSE



Die Holzlege greift die runde Gusstüre auf – ein perfektes Duo.



CLOU COMPACT

DIE CLOU-FAMILIE hat Zuwachs bekommen und ist mit dem Clou Compact um ein weiteres Modell reicher. Mit geringerer Abmessung und etwas geringerer Heizleistung, jedoch keinesfalls weniger außergewöhnlich, steht der Clou Compact seinem großen Bruder um nichts nach.

NEU
CLOU COMPACT
COOK



CLOU
COMPACT COOK

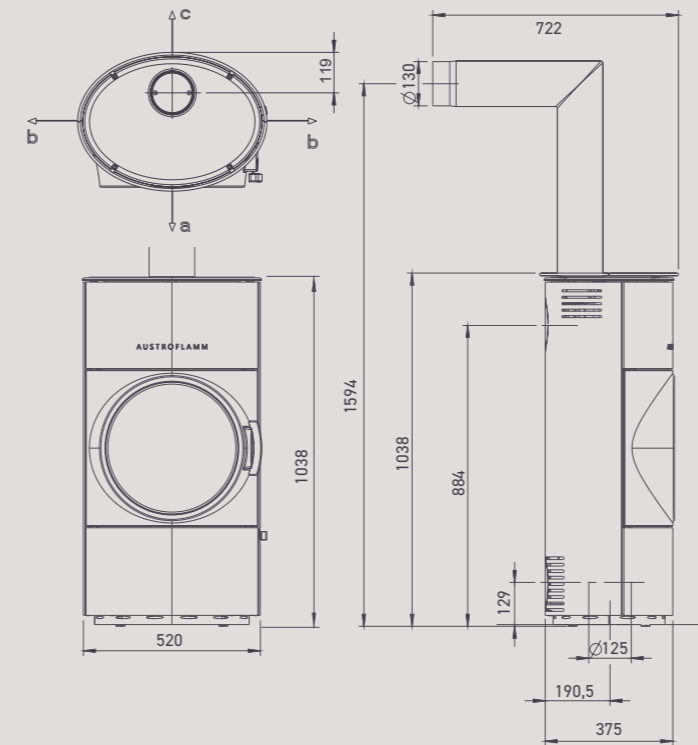
CLOU COMPACT COOK

Eine runde Sache: edel, unabhängig und sparsam! Formvollendet mit markanter Gusstür und einer massiven Gusskochplatte ausgestattet ist er ein echtes Schmuckstück. Damit können Sie das knisternde Feuer auch gleichzeitig für ihre Lieblings Speisen nützen - das ist der CLOU!

UNSERE CLOU FAMILIE
WÄCHST GESCHMACKVOLL



Formschönes Design



Massive Gusskochplatte
optional mit Reling



Rauchrohrabgang nach
oben oder hinten



CLOU
XTRA BACK

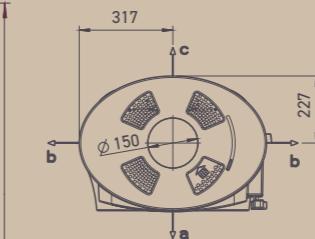
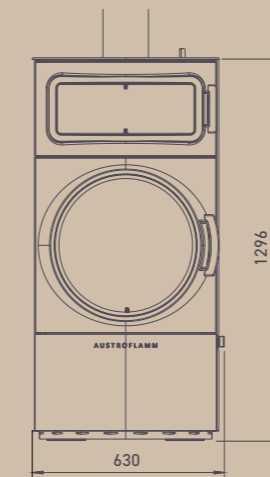
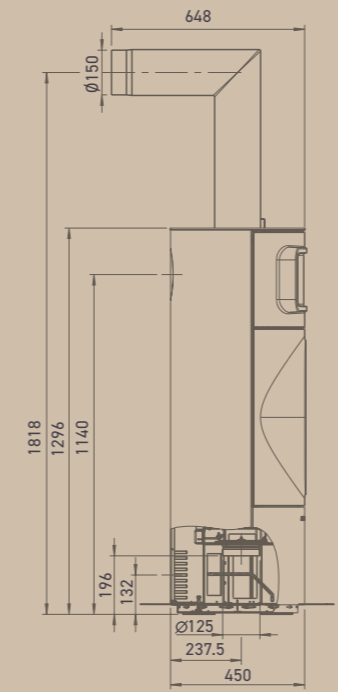
NEU
CLOU XTRA
BACK

RUNDHERUM
GESCHMACKVOLL



CLOU XTRA BACK

Den sollten Sie sich warm halten!
Unser CLOU XTRA BACK hat nicht nur die XTRA-Speichertechnologie für XTRA-sparsames Heizen - jetzt kann er auch noch fürs tägliche Brot sorgen. Ein schönes Backfach mit Gusstür macht ihn zum Erfolgsrezept!



- Massive Gussbackfachtür & Keramottauskleidung
- XTRA Wärmespeicher - besonders sparsam

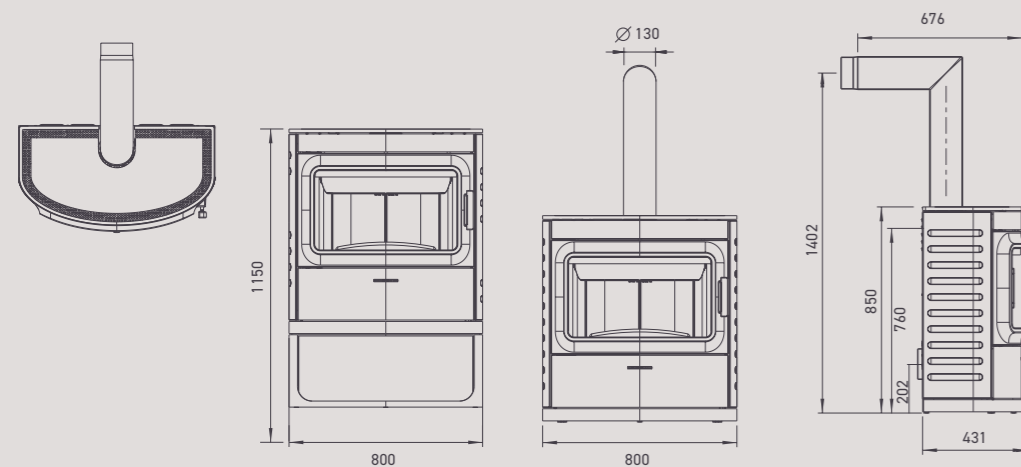


CODY
UNSER HERZSTÜCK



FÜR FEUERANBETER

Hat sich nicht jedes Zuhause ein *Herzstück* verdient? Diesen Platz nimmt unser Cody mit seinem eindrucksvollen Feuerraum trotz kompakter Bauweise gerne ein. Die große Gusstüre mit ihrer gebogenen Glasscheibe, gibt den Blick auf das knisternde Feuer frei. Und egal, ob Keramik- oder Stahlverkleidung, ob Sockel mit großem Holzfach oder Kaminofen pur – bei diesem Prunkstück wird einem einfach WARM UMS HERZ.



C O D Y



Abb. rechts: Dexter 2.0 mit Sockel- und Aufsatzbox und seitlichen Modulbausteinen.



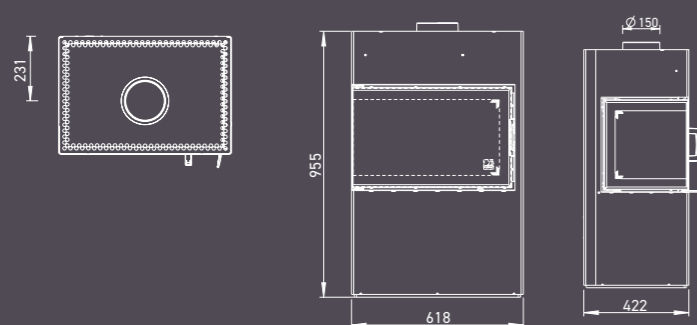
DEXTER 2.0 / DEXTER S3

Kennen Sie die Märchen aus 1001 Nacht? Mit ähnlich vielen Kombinationsmöglichkeiten wird Sie der Dexter verzaubern. Sie haben die Wahl zwischen Ecktüre (Dexter 2.0, kurze Seite links oder rechts) oder dreiseitiger Verglasung (Dexter S3). Und die cleveren Modulbausteine, die mit ihrer offenen Seite auch als Holzlagerfach dienen, machen aus dem Dexter ein richtiges Möbelsystem. In die Aufsatzboxen lässt sich sogar noch eine ganze Menge Heat Memory System-Wärmespeichermasse reinpacken.

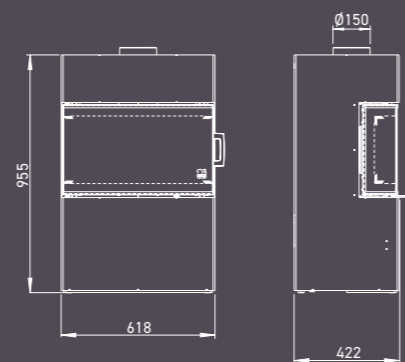


Dexter S3 Seitenansicht

DEXTER 2.0



DEXTER S3



DEXTER 2.0



MÖGLICHE KOMBINATIONEN



DEXTER S3
UNENDLICHE KOMBINATIONEN

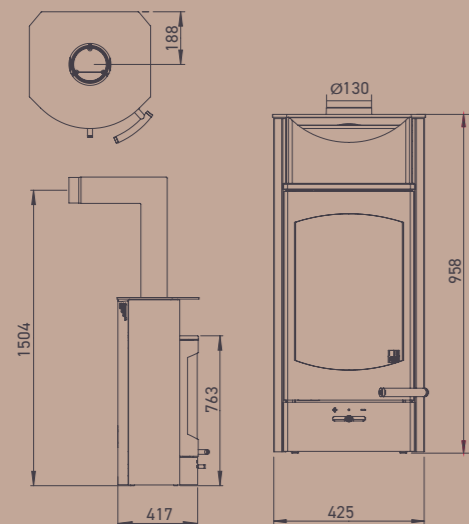


DEXTER S3

FLOK 2.0
VERBLÜFFEND VIELSEITIG



Flok 2.0 mit Seitenverkleidung,
Deckel und Warmhaltefach aus Speckstein.



Praktisch: Ein Warmhaltefach für Tee
oder andere gute Sachen.



Mit dem optionalen Drehteller lässt sich
der Flok 2.0 um 360° drehen,
mit oder ohne Sockel.

FLOK 2.0, DER VERWANDLUNGSKÜNSTLER.

Ganz schön viel Feuer in kompaktem Format bietet der Flok 2.0. Ein kompakter Ofen mit Pfiff und großzügigem Feuerraum, der viel Einblick auf das Flammenspiel gewährt. Der optionale Sockel, der auf Wunsch auch mit Drehteller erhältlich ist, macht den Flok 2.0 zu einem echten Verwandlungskünstler. Eben noch klein wächst er über sich hinaus. Mit einem Warmhaltefach aus Keramik oder Specksteinverkleidung, präsentiert sich der Flok 2.0 in individuellem Design. Auch mit dem bewährten HEAT MEMORY SYSTEM erhältlich.

FLOK 2.0



Abb. rechts: Flok mit Stahlmantel und
optionalem Sockel

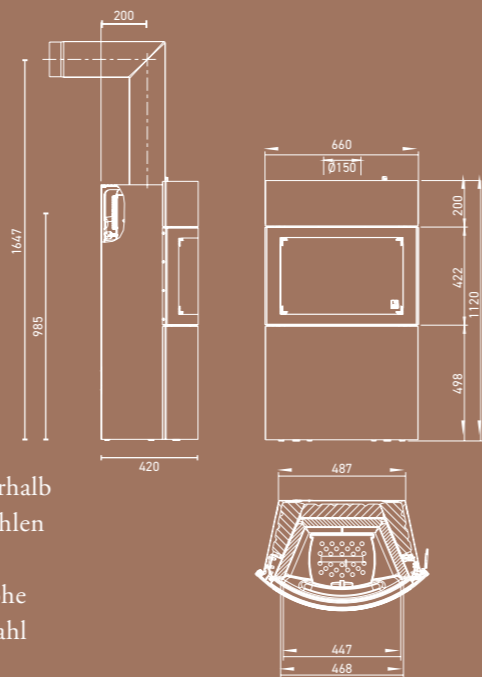
F Y N N

X T R A



FORM VOLLENDET

Zarte Kurven, sanfte Formen,
 unglaubliche Eleganz.
 Ja, wir sprechen vom Fynn Xtra.
 Kombinieren Sie die Fronten ober- und unterhalb
 der Tür ganz nach Ihrem Geschmack und wählen
 Sie aus Stahl, Glas oder Keramik!
 Als formschönes Zubehör steht der 30 cm hohe
 Sockel mit praktischem Holzlagerfach zur Wahl
 und unser patentiertes Xtra System sorgt für
 bis zu 12 Stunden Speicherwärme!



XTRA
 Speichertechnologie



Den Sockel mit Holzlagerfach
 gibt's als Zubehör.



F Y N N

X T R A

ZWEI
 NEUE
 DESIGNS



Keramikverkleidung:
 Rille Mondstein glänzend / Rille Turmalin glänzend



Keramikverkleidung: Rille weiß / Rille schwarz matt



G 1

G1
GENAU MEINS

G1 GUSSEISEN IN SEINER SCHÖNSTEN FORM

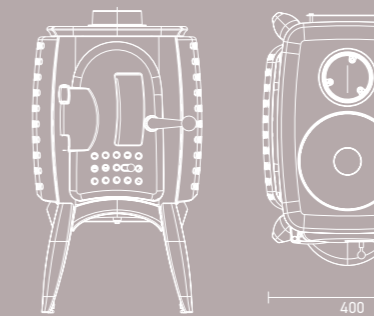
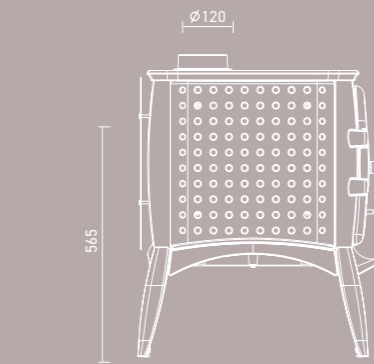
Der G1 holt die *Vergangenheit in die Gegenwart*. Das Design zitiert vergangene Zeiten, weckt so manch nostalgische Erinnerung. Doch lassen sie sich vom Retro-Look nicht täuschen, im Inneren steckt *modernste Feuerungstechnik*. Mit der praktischen Kochplatte spielt der G1 bei ihrem nächsten Teekränzchen garantiert die Hauptrolle.



G1 ohne Konvektionsmantel



G1 mit Kochplatte und Konvektionsmantel (Zubehör)



HEIDI BACK 2.0

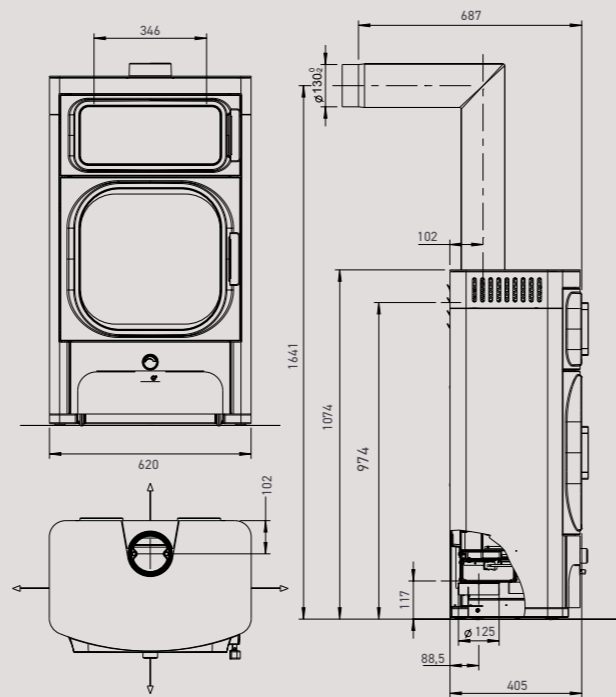
Backen, braten, heizen und dabei noch unglaublich gut aussehen? Das kann nur Heidi!
 Eine durchgängig große Ceranplatte bietet viel Platz zum Warmhalten, während im Backfach z.B. Braten, Kuchen, Pizza oder Brot zubereitet werden können. Der Genussfaktor kommt natürlich auch beim Heizen nicht zu kurz. Eine großzügige Gusstüre erlaubt einen uneingeschränkten Blick auf das Flammenspiel, während Sie die wohlige Wärme genießen. Als Sahnehäubchen gibt es die neue Air+ Luftsteuerung als Zubehör, die automatisch die Luftzufuhr regelt und somit für perfekte Heizergebnisse sorgt!



Feinkörniges Gusseisen trifft elegantes Holz



Zubehörlade optional



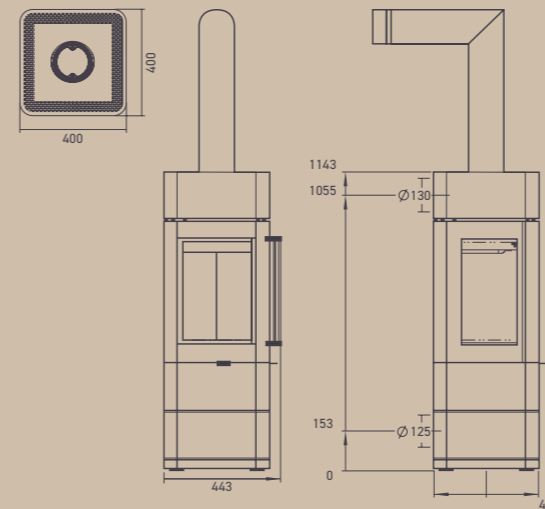
HEIDI
 BACK 2.0

IVY

IVY DER FLAMME PASSEPARTOUT

EVERGREEN FÜR INDIVIDUALYSTEN

Das geradlinige Design mit quadratischer Grundfläche, verliert durch die abgerundeten Ecken an Härte, nicht jedoch an Schärfe und Eleganz. Mit vielfältigen Erweiterungsmöglichkeiten wird aus dem Ivy mehr als nur ein Kamin, er wird Möbel und Blickfang, verbindet Funktionalität und Form. Die dreiseitigen Glaseinsätze geben den Blick auf die Flamme frei, dienen förmlich als deren Passepartout.



Feuereinsicht von drei Seiten. Viel Platz für Brennholz und noch mehr: Ivy 2.0 mit einer Sockelbox, einer Aufsatzbox, Beistellboxen und Holzladen.

Abb. links: Ivy 2.0 mit großer Beistellbox und Holzlade



JINI XTRA

JINI XTRA
ALLES AUSSER GEWÖHNLICH

JINI XTRA

Einladend, ungezwungen, zeitlos und kuschelig. Mit klar gezeichneten Linien, schlichten Formen und perfekten Proportionen spricht Jini XTRA alle an, die gerne unkompliziert und entspannt leben. Äußerst raffiniert in der Verbrennungstechnik ist er nicht nur ein langlebiger Design-Klassiker, sondern auch ein hochkarätiger Wärmespender mit absoluter Wohlfühl-Garantie. Feuer im Großformat natürlich inbegriffen mit bis zu 12-Stunden-Speicherwärme!



Ganz schön elegant:
Der Jini XTRA.

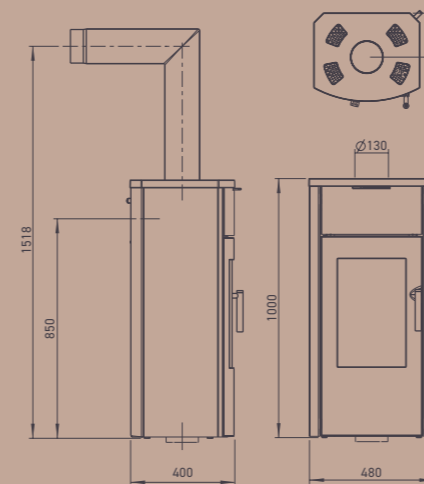


Abb. links: Jini Xtra mit
optionalem Sockel.



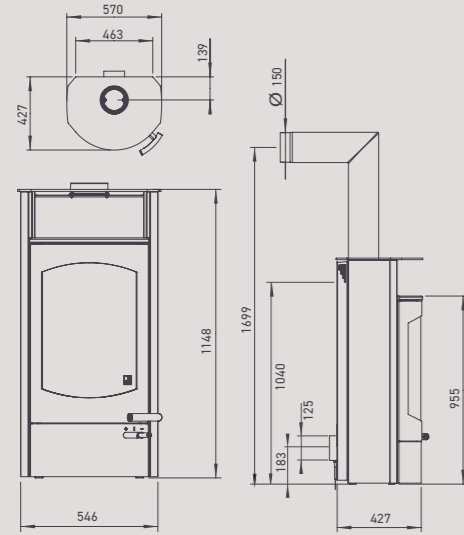
Kein Bücken mehr: Der Luftregler in angenehmer Höhe gleich unter der Deckelplatte.



Angenehm anzugreifen der Türgriff aus Holz.

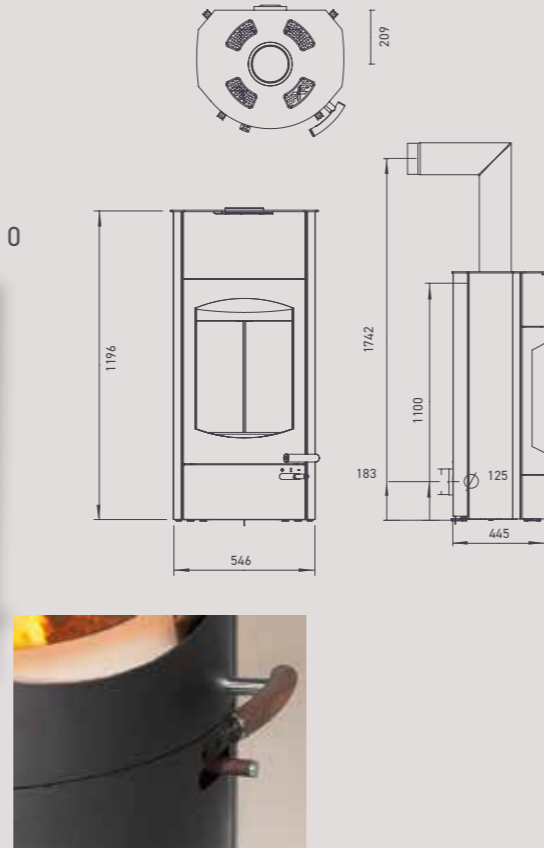
KOKO
MODERNE KLASSIK

KOKO 2.0



Koko 2.0 mit Speckstein Warmhaltefach

KOKO XTRA 2.0



Griff und Luftregler als elegante Kombination aus Edelstahl und Holz.

EIN MODERNER KLASSIKER – quasi das „kleine Schwarze“ in unserer Kollektion: schlicht, zeitlos elegant und für jeden Anlass und jede Umgebung garantiert die passende Wahl. Optional mit passendem Sockel erhältlich. Die große gerundete Glasscheibe bietet maximalen Blick auf die Flammen und das Warmhaltefach verlängert Ihre schönsten Stunden mit Tee oder Punsch vor dem Kaminofen. Beim Koko Xtra 2.0 gibt's statt des Warmhaltefachs jede Menge Wärmespeicher.

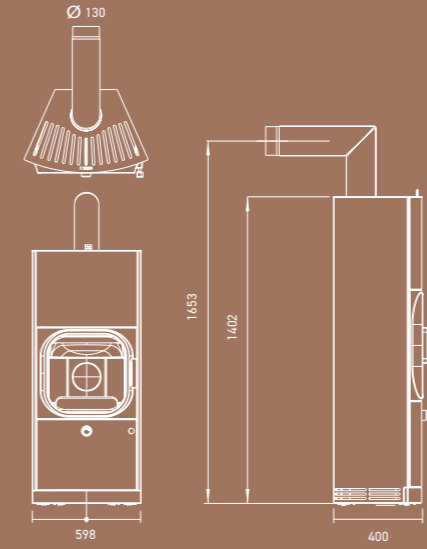
K O K O 2.0 /
K O K O X T R A 2.0



Abb. rechts
Koko Xtra 2.0 mit Stahlmantel und
optionalem Sockel



KYLIE XTRA



KYLIE XTRA

ZEITLOS SCHÖN ist Kylie Xtra die ideale Ergänzung für jede Raum- und Lebenssituation. In konischer Grundform verjüngt er sich nach hinten und passt damit auch besonders gut in Ecken. Die Materialkombination spielt mit Gegensätzen: Die klassisch robuste Gusstüre und weiche, fein verarbeitete Holzelemente runden das Gesamtbild elegant ab. Und damit die Flammen immer perfekt lodern und Sie nichts tun müssen, haben wir die automatische Air+ Luftsteuerung (Zubehör) entwickelt.



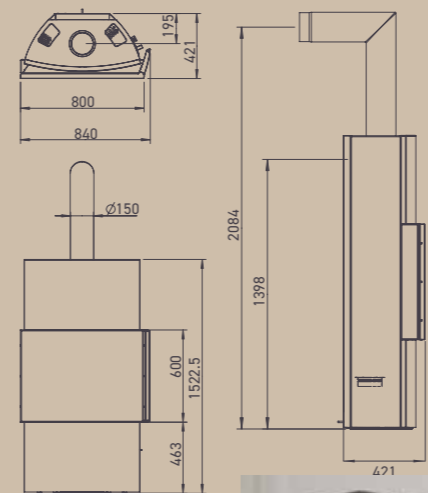
Die Konvektionsluftauslässe im Deckel lassen sich regeln.

LOUNGE

XTRA



FEUER IM BREITBILDFORMAT
DIE NEUE XTRAVAGANZ



LOUNGE XTRA

Der Flatscreen unter unseren Kaminöfen! Schöner und viel entspannender als fernsehen ist der Blick auf den Lounge: Feuer im absoluten Breitbildformat. Seine geringe Tiefe verleiht dem Lounge trotz seiner Größe eine schlanke und äußerst elegante Silhouette. Und das einzigartige Xtra Wärmespeichersystem ist gleich eingebaut!

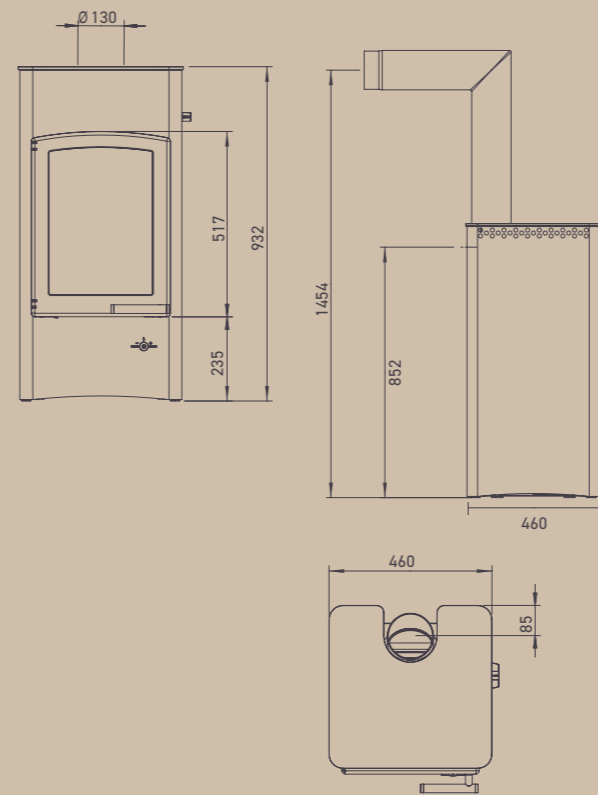


LUCY
COOK



LUCY COOK - 2 ÖFEN IN EINEM

Der Chefkoch empfiehlt: Wunderbare Menüs, zubereitet am Lucy Cook. Die große, vollflächige Kochplatte bietet maximale Flexibilität für große und kleine Töpfe. Und wer den Lucy Cook nur zum Wärmen und Träumen benutzen möchte, ist auch damit bestens beraten. Ohne Töpfe sieht man ihm seine Kochleidenschaft nämlich überhaupt nicht an.



Mit dem Lucy Cook kann man kochen, muss man aber nicht. Auch als traditioneller Ofen besticht er durch seinen Charme.



Seine massive Gusstüre unterstreicht die robuste Optik.

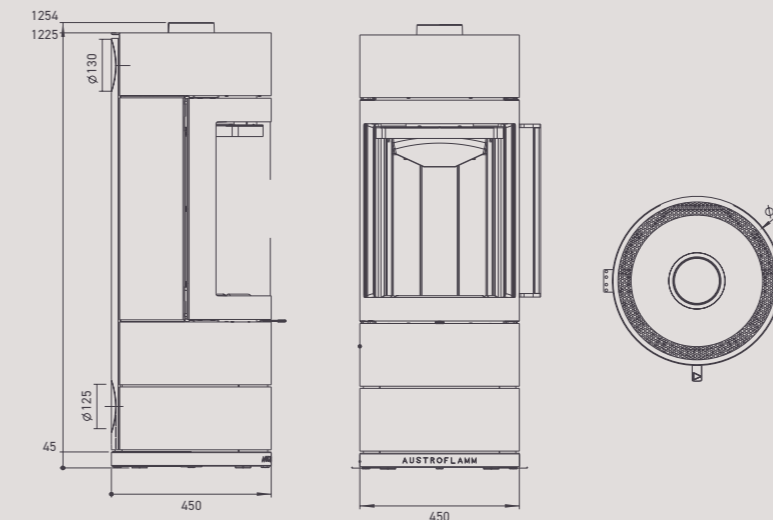
Auf der Kochplatte lassen sich jede Menge Töpfe arrangieren.

LUX

LUX
EIN LUXUSMÖBEL FÜR SICH

LUX KOMMT VON LUXUS

Wenn Sie gerne RUNDE SACHEN mögen, dann ist Lux für Sie die perfekte Wahl! Die runde Grundfläche und riesige gebogene Glasscheibe zeigen Ihnen Flammenspiel im Breitbandformat. Durch links und rechts anbaubare Beistellboxen können Sie Lux zu einem individuellen Möbelsystem ausbauen. Praktisch und schön für Wohnaccessoires, Decken, Zeitschriften und alles, was man zum Wohlfühlen zu Hause so benötigt. Griff und Sockel aus Holz unterstreichen seine warme Ausstrahlung und machen die einzelnen Anbauteile zu einer optischen Einheit.



Beistellbox klein links und rechts und Holzladen.



Abb. links: Schon jetzt ein eleganter Klassiker: Lux mit Aufsatzbox und Beistellbox groß und zwei Holzladen.

PALLAS
AUF DEN SPUREN VON TRADITION

www.ofenwelt.ch

PALLAS / PALLAS BACK

Lust auf romantisches Kaminfeuer, eine Tasse Tee und vielleicht auch etwas zu essen? Pallas macht's möglich! Er ist nicht nur ein charmanter Wärmespender mit seinen Herdplatten aus Gusseisen, sondern beim Pallas Back lassen sich auch die leckersten Gerichte dank dem großen zusätzlichen Backfach zubereiten. Sein Design im klassischen Landhaus-Stil macht ihn zum perfekten Begleiter für die Wohnküche, die Zweitwohnung oder das Wochenendhaus.



Pallas mit Speckstein



Holzlade optional



Pallas mit Stahlmantel und 3 Kochplatten

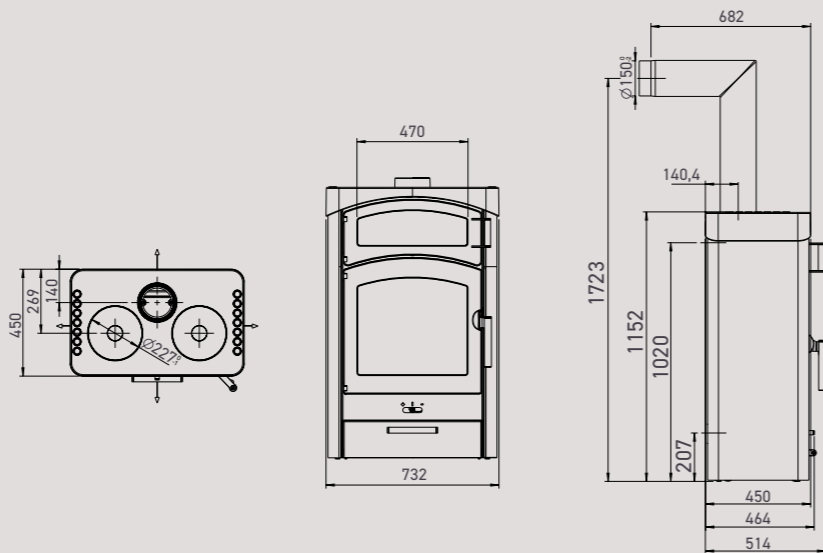


Abb. rechts: Pallas Back
mit Keramikmantel „erde“
Mit Herdplatten aus Gusseisen,
Backfach und optionaler
Holzlade

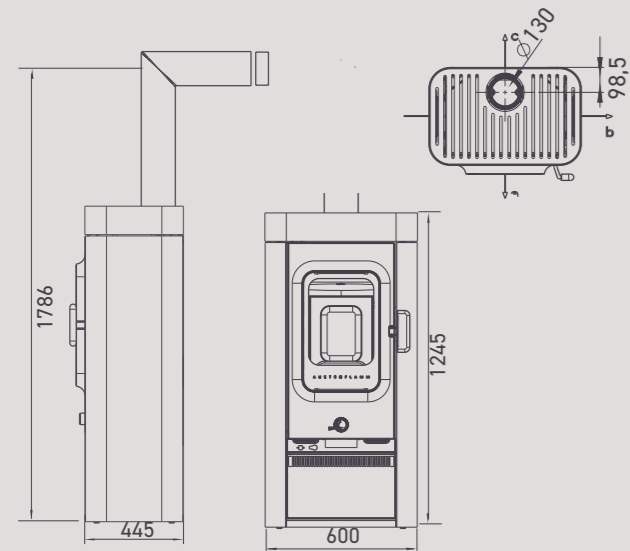
PALLAS
BACK



HEIZEN UND SPAREN
MACHT SIN(N)A

SINA - SINNVOLLER PLATZSPARER!

Dieser Kaminofen besticht durch seine schmale abgerundete Formgebung und zaubert eine tolle Atmosphäre ohne sich breit zu machen. Das integrierte Holzlagerfach verleiht dem Raumwunder rustikalen Charme und spart (ge)scheit viel Platz!



- optionales Air+ System
- integriertes Holzlagerfach
- Gufür mit Doppelverglasung



NEU
SINA

SINA

NEU
SINA XTRA

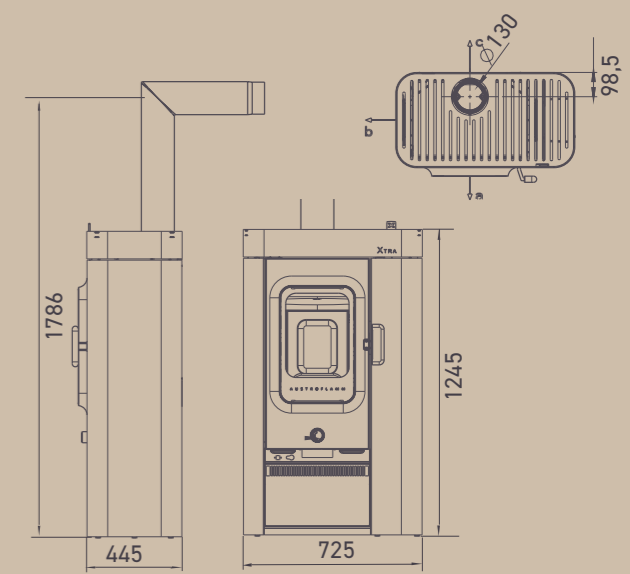
PLATZ & ENERGIE SPAREN
FINDEN WIR XTRA GUT

SINA XTRA - SINNVOLLER ENERGIESPARER!

Diesen eleganten Kaminofen gibt es auch in der Xtra Variante - mehr Speicherwärme - mehr Sparen - mehr Umweltschutz. Diese holzsparende, umweltschonende Speichertechnologie ist hier Xtra-stylish integriert und sorgt für noch länger anhaltende Wärme.



- optionales Air+ System
- integriertes Holzlagerfach
- Gusstür mit Doppelverglasung



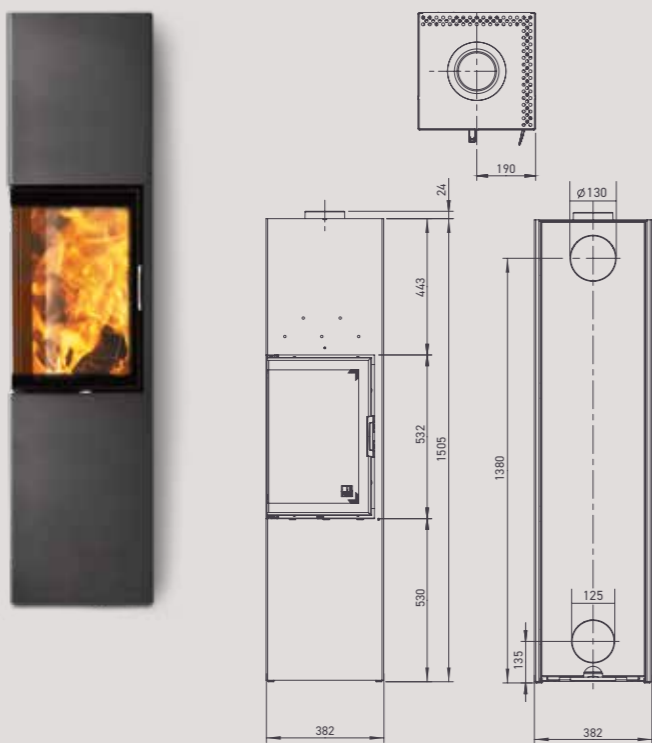
SINA
XTRA



SLIM
FÜR DIE SCHLANKE LINIE

SLIM 2.0

Ab geht's zum nächsten Level – Slim 2.0 ist da! Groß, schlank und mit einer raffinierten Türe über Eck ausgestattet. Der Türanschlag ist rechts oder links erhältlich. Als tolles Extra lässt sich dieses Designstück sogar mit dem Heat Memory System zur Wärmespeicherung ausrüsten. Mit seiner quadratischen Grundform passt der Slim 2.0 übrigens auch gut in Ecken. Und die Beistellbox ist einfach praktisch, um Holz dort zu lagern, wo man es braucht.



Slim 2.0 mit optionaler Beistellbox, optionaler Aufsatzbox und Glas-Vorlegeplatte



Türgriff und Luftregler sind matt verchromt. Die Türe verriegelt automatisch.

SLIM
2.0

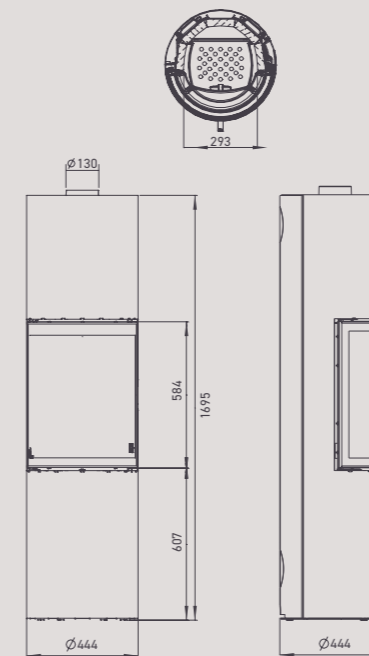




STILA

2.0

STILA
FÜR SCHÖNE TRÄUME



Unendlich weit krümmt sich das Türglas und zeigt Ihnen viel Feuer.

AUFREGEND STILVOLL

Traum oder Wirklichkeit? Volle 170 cm Höhe bringen einfach jeden zum Staunen und locken auch mal unerwartete Bewunderer an. Mit nur 44 cm Durchmesser benötigt der Stila dennoch nicht allzu viel Platz im Raum und verzaubert mit seiner äußerst eleganten und schlanken Erscheinung. Das großzügige Türglas rückt das fantastische Flammenbild ins rechte Licht und wunderschöne Details, wie zum Beispiel der in den Rahmen eingebettete Griff, machen den Stila von jeder Seite zu einem attraktiven Highlight im Raum.

TOWER XTRA
WARM UMS HERZ

www.ofenwelt.ch

TOWER XTRA 2.0

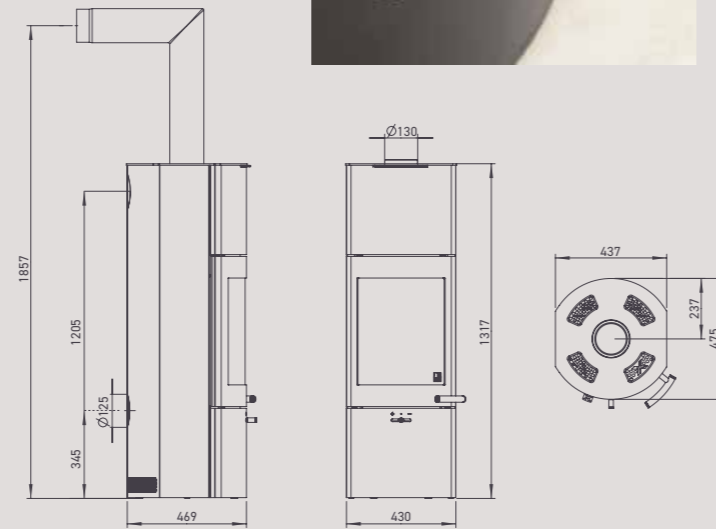
Suchen Sie Zuflucht beim Tower Xtra 2.0, denn durch die innovative Xtra Technologie zur Wärmespeicherung bietet er Ihnen bis zu 12 Stunden wohlige Wärme. Also abends einheizen und am Morgen immer noch gemütlich warm aufstehen und frühstücken. Sein puristisches Design macht den Tower Xtra 2.0 schon heute zu einem langlebigen Klassiker und eben nicht nur zu einem Begleiter für wenige Stunden.



Das X für die Xtra-Technologie fein gearbeitet aus Edelstahl.



Innovativ: die regelbare Konvektionsluft unterstützt die gleichmäßige Wärmeabgabe.



Der Türgriff und der Einhand-Luftregler.

TOWER

XTRA 2.0



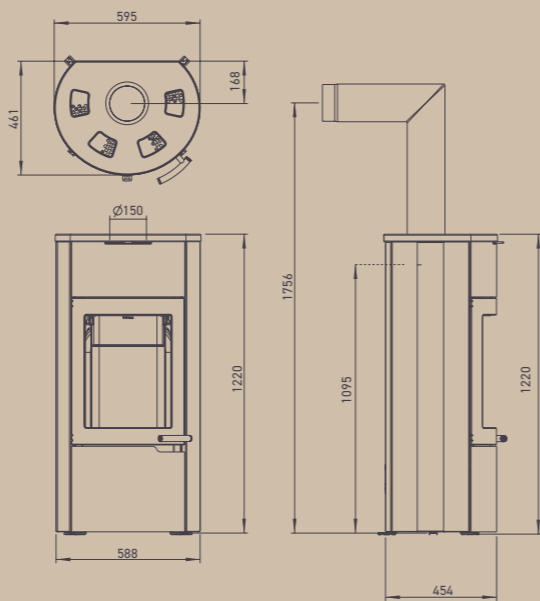
UNO XTRA
EINER WIE KEINER



Der Uno Xtra mit Specksteinmantel und -deckel und den regelbaren Konvektionsluftöffnungen.



Ganz traditionell wird die Asche mittels Rüttelrost und Aschelade entsorgt.



UNO XTRA

Ein echter Riese, wenn es um Heizleistung geht. Denn der Uno Xtra ist serienmäßig mit dem exklusiven Xtra Wärmespeichersystem ausgestattet, das bis zu 12 Stunden Speicherleistung ermöglicht. Ganz groß ist der Uno auch im Design – egal, ob in Stahl, Specksteinmantel oder Keramikmantel. Seine sanften Rundungen schmeicheln einfach jedem Raum. Rund, praktisch, gut.

U N O
X T R A



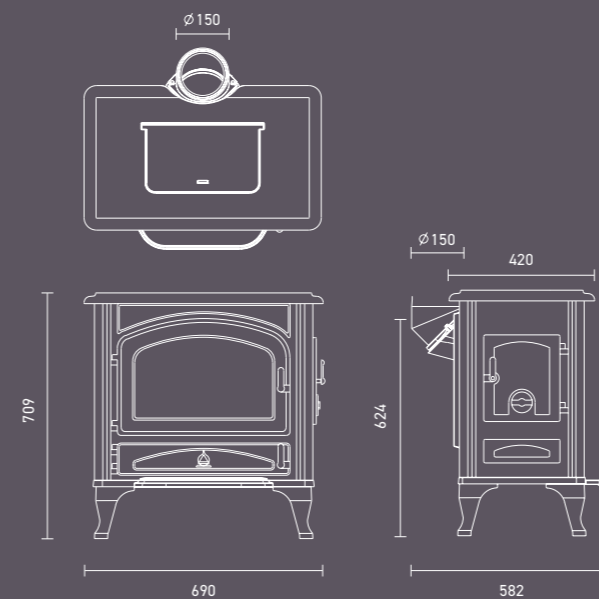


WIEN

HABEN SIE WIEN
SCHON BEI NACHT GESEHEN

WIEN

Die Renaissance des Gusseisens. Auch das älteste Ofenmaterial lässt sich zeitgemäß interpretieren: Eben typisch Austroflamm! Und moderne Feuerungstechnik haben wir gleich mitverpackt.



Die zusätzliche seitliche Türe ist besonders praktisch, um lange Holzscheite nachzulegen.



Die Aschelade ist in die Front integriert.

FARBEN / OBERFLÄCHEN

Die Keramik-, Stein- und Stahlmäntel unserer Kaminöfen sind in einer wahrhaft unbescheidenen Vielfalt erhältlich. Viele Keramikfarben sorgen dafür, dass Sie Ihren Ofen optimal auf Ihre spezielle Wohnsituation abstimmen können. Zumal Ihnen bei allen Keramikteilen die komplette Farbpalette (siehe nächste Seite) zur Verfügung steht – ganz gleich, für welchen keramik- oder steinkompatiblen Ofen Sie sich entscheiden! Bemerkenswert sind auch die unterschiedlichen Keramikglasuren: glänzend oder matt, in aufwendiger Wischtechnik oder mit steiniger Struktur – wählen Sie selbst!



Alle Keramikglasuren entstehen aufgrund von unbeeinflussbaren chemischen Reaktionen. Daher sind Farbabweichungen durchaus üblich und stellen keinen Makel dar. Auch feine Haar-Risse (Krakelee) gehören zum natürlichen Erscheinungsbild aller glasierten Keramikoberflächen. In diesem Sinne ist jeder Keramikteil ein reizvolles Unikat.

Unsere Natursteinverkleidung in Speckstein ist auch ein Naturprodukt, das gerade durch kleine Abweichungen in Farbe und Struktur so einzigartig wird. Wir haben uns bemüht, die Farbtöne so originalgetreu wie möglich wiederzugeben.

Sollten Sie dennoch Unterschiede feststellen, dann liegt das zum einen an drucktechnischen Abweichungen, zum anderen an den natürlichen Farbschwankungen der Keramikglasuren bzw. Stahlmantelfarben.

*Die Details sind nicht die Details,
sie sind das Design.*

DETAILS FARBEN / OBERFLÄCHEN

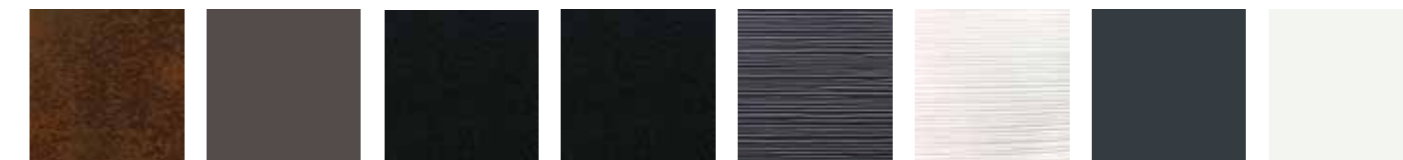


KERAMIK

*mit Reliefstruktur



schmelzweiß rauchquarz sand hanf sandstein mittel erde feuer rubinrot



iron corten (Sam) basalt dunkel schwarz schwarz matt Rille schwarz matt (FYNN Xtra) * Rille weiß (FYNN Xtra) * dark anthracite (CODY) bright white (CODY)



Rille Mondstein glänzend (FYNN Xtra) * Rille Turmalin glänzend (FYNN Xtra) *



STEIN



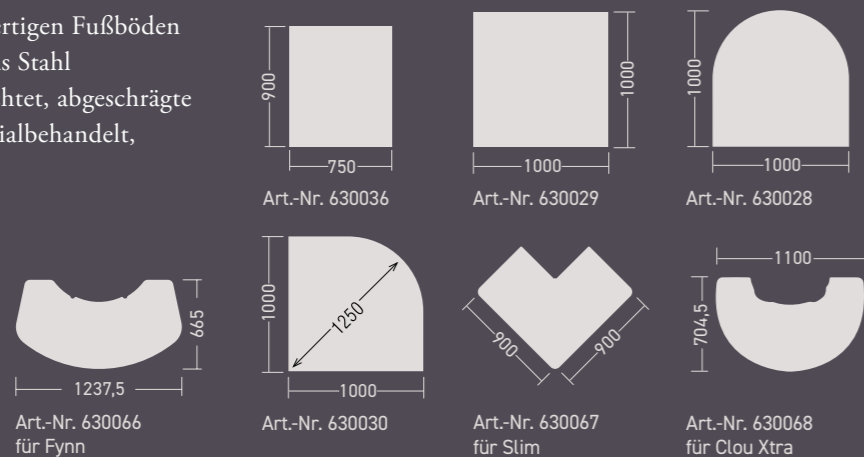
Speckstein

RAUCHROHRE / BODENPLATTEN

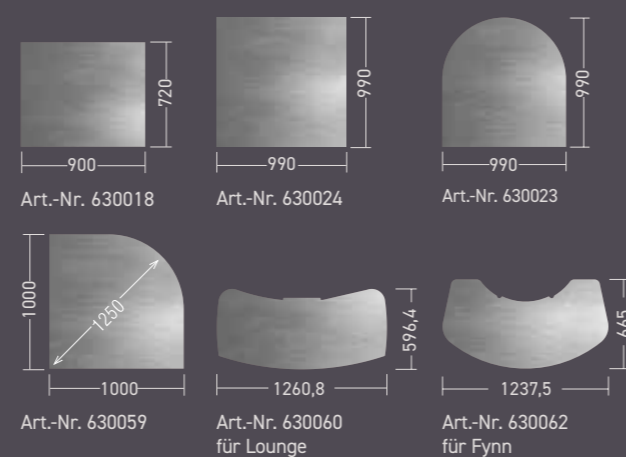
BODENPLATTEN

Sinnvolles Zubehör, um Ihre hochwertigen Fußböden zu schützen: Unsere Bodenplatten aus Stahl (2 mm stark, gussgrau, pulverbeschichtet, abgeschrägte Kanten) oder Glas (6 mm stark, spezialbehandelt, hochfest und widerstandsfähig).

GLAS



STAHL



RAUCHROHRE

Original Austroflamm-Rauchrohre werden aus 2 mm starkem Qualitätsstahl gefertigt. Die Verarbeitung zielt auf die Verwendung im Sichtbereich ab: Präzise Schweißnähte und hochhitzebeständige (bis 600 °C), farblich abgestimmte Speziallackierung. Die Rauchrohre werden an einem Ende eingezogen. Ihr Fachhändler berät Sie gerne über die optimale Lösung für Sie!

RAUCHROHR-SET
bestehend aus Winkelrohr mit Reinigungstür und Drosselklappe, doppeltem Wandfutter und Wandrosette

Art.-Nr.	∅	A	B	C
620025	120	500	60	625
620066	130	500	60	635
620067	150	500	60	655
620068	180	500	60	685

Angaben in mm

90°-BOGEN
(1) Verstellbare Bögen mit Reinigungsklappe
(2) Fixe Bögen mit Reinigungsklappe

Art.-Nr.	∅	A	B	C	
620016	620017	120	245	60	245
620073	620074	130	250	60	250
620044	620045	150	275	60	275
620049	620050	180	295	60	295

Angaben in mm

WINKELROHR
mit Reinigungstür; 11-fach von 0°- 90° verstellbare und arretierbare Drosselklappe

Art.-Nr.	∅	A	B	C
620011	120	500	60	625
620082	130	500	60	635
620032	150	500	60	655
620033	180	500	60	685

Angaben in mm

45°-BOGEN
Fixe Bögen mit Reinigungsklappe

Art.-Nr.	∅	A	B	C	D	E
620019	120	122	60	180	128	10
620076	130	130	60	180	120	10
620047	150	140	60	180	110	10
620052	180	146	60	180	104	10

Angaben in mm

WANDROSETTE

Art.-Nr.	∅	A	B
620021	120	195	125
620080	130	195	135
620058	150	225	155
620060	180	285	185
620081	130	400	137
620059	150	400	157

Angaben in mm

RAUCHROHR
mit verstellbarer und arretierbarer Drosselklappe

Art.-Nr.	∅	A	B
620027	120	250	60
620078	130	250	60
620054	150	250	60
620055	180	250	60

Angaben in mm

DOPPELTES WANDFUTTER
Aus 1 mm Stahl

Art.-Nr.	∅	A
620026	120	120
620084	130	120
620085	150	135
620086	180	135

Angaben in mm

RAUCHROHR

Art.-Nr.	∅	A	B		
620012	120	250	60		
620072	130	250	60		
620034	150	250	60		
620035	180	250	60		
620013	120	500	60		
620065	130	500	60		
620036	150	500	60		
620037	180	500	60		
620014	620015	120	1000	60	
620069	620070	620071	130	1000	60
620038	620039	620040	150	1000	60
620041	620042	620043	180	1000	60

Angaben in mm

ÜBERSICHT

DER MODELLE

www.ofenwelt.ch



BONO XTRA



CLOU XTRA



CLOU COMPACT



CLOU COMPACT
COOK



CLOU XTRA
BACK



CODY



DEXTER 2.0 / S3



FYNN XTRA



G1



HEIDI BACK 2.0



IVY 2.0



JINI XTRA



KOKO 2.0



KOKO XTRA



KYLIE XTRA



LOUNGE XTRA



LUCY COOK



LUX



PALLAS



PALLAS BACK



FLOK 2.0



SINA



SINA XTRA



SLIM 2.0



STILA



TOWER XTRA 2.0



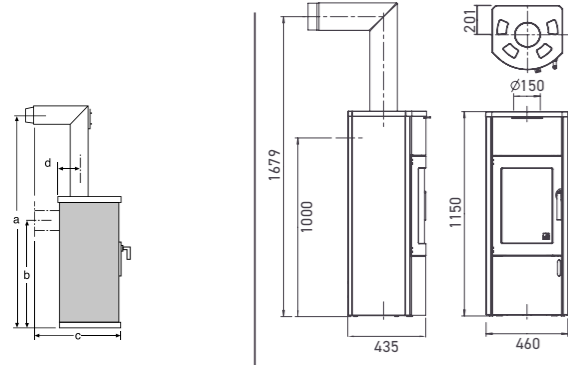
UNO XTRA



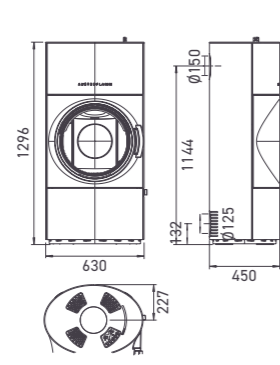
WIEN

Maß a und c:
mit Original-Winkelrohr

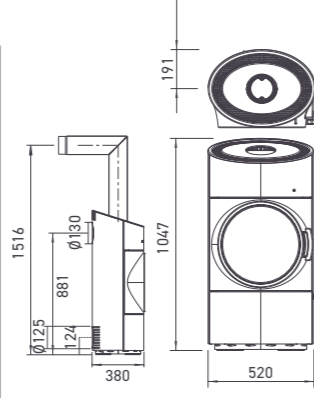
BONO XTRA



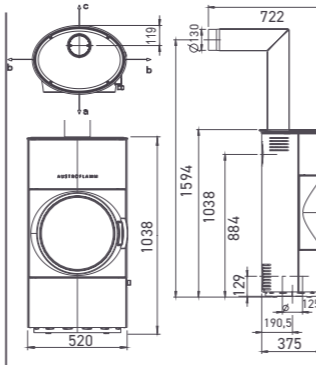
CLOU XTRA



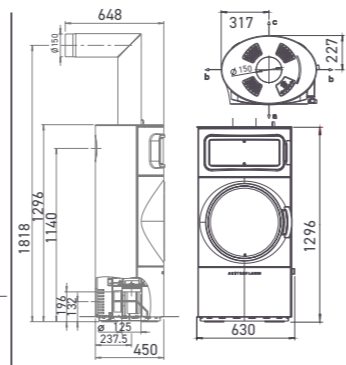
CLOU COMPACT



CLOU COMPACT COOK



CLOU XTRA BACK



ABMESSUNG & GEWICHT

h x b x t	1150 x 460 x 435 mm	1296 x 630 x 450 mm	1047 x 520 x 380 mm	1038 x 520 x 375 mm	1296 x 630 x 450 mm
Feuerraum (h x b x t)	510 x 257 x 260 mm	389 x 432 x 245 mm	349 x 328 x 225 mm	358 x 328 x 212 mm	389 x 432 x 245 mm
Gewicht STM / KM / SPM	237 / - / 322 kg	273 / - / - kg	114 / - / - kg	120 / - / - kg	324 / - / - kg
Rauchrohrabgang	ø 150 mm	ø 150 mm	ø 130 mm	ø 130 mm	ø 150 mm
Rauchrohrabgang mittig	1000 mm	1144 mm	880 mm	884 mm	1144 mm

LEISTUNG

Nennwärmeleistung lit. EN 13240	5 kW	8 kW	6 kW	in Prüfung	8 kW
Min. / Max. Heizleistung	2,5 / 7 kW	4 / 11 kW	3,5 / 8 kW	in Prüfung	4 / 11 kW
Energieeffizienzklasse	A	A	A	in Prüfung	A
Raumheizvermögen (abhängig von der Hausisolierung)	48 - 124 m³	98 - 255 m³	65 - 165 m³	in Prüfung	98 - 255 m³

AUSSTATTUNG

Xtra Wärmespeicher-Technologie Heat Memory System	XTRA* serienmäßig / 107 kg HMS*	XTRA* serienmäßig / 108 kg	XTRA* -	XTRA* -	serienmäßig / 108 kg XTRA*
Bauart 1	serienmäßig, selbstverriegelnde Tür	serienmäßig, selbstverriegelnde Tür	serienmäßig, selbstverriegelnde Tür	-	-
Gussdeckel	serienmäßig	-	-	-	-
Warmhaltefach (h x b x t)	-	-	-	-	-
Backfach	-	-	-	-	serienmäßig, 445 x 175 x 255 mm
Kochplatte (b x t) / Durchmesser	-	-	-	serienmäßig	-
KM Keramikmantel	-	-	-	-	-
STM Stahlmantel	serienmäßig	serienmäßig	serienmäßig	serienmäßig	serienmäßig
SPM Specksteinmantel/ -deckel	Zubehör	-	-	-	-
Flachbettfeuerung	-	-	-	-	-
Aschelade	serienmäßig	-	-	-	-
Aschebox	-	serienmäßig	serienmäßig	serienmäßig	serienmäßig
Maße (lt. Zeichnung links oben, mit Austroflam Winkelrohr)	a 1679 / b 1000 / c 610 / d 201 mm	a 1813 / b 1144 / c 598 / d 227 mm	a 1516 / b 880 / c 574 / d 189 mm	a 1594 / b 884 / c 722 / d 119 m	a 1813 / b 1144 / c 598 / d 227
externer Luftanschluss / raumluftunabhängiger Betrieb	hinten oder unten	hinten oder unten	hinten oder unten	hinten oder unten	hinten oder unten

DATEN FÜR DEN SCHORNSTEINFEGER

Abgasmassenstrom	4,2 g/s	6,6 g/s	5,43 g/s		
Abgastemperatur	322 °C	357 °C	322 °C	Werte in Prüfung, sobald verfügbar, abrufbar auf	Werte in Prüfung, sobald verfügbar, abrufbar auf
Mindestförderdruck bei Nennwärmeleistung	12 Pa	12 Pa	13 Pa		
bei 0,8-facher Nennwärmeleistung	10 Pa	10 Pa	10 Pa	www.austroflamm.com	www.austroflamm.com
Sicherheitsabstände a/b/c in mm *	900/270/160	1100/420/200	1000/250/150		

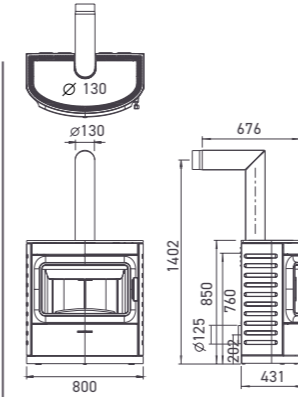
*a = vorne, b = seitlich, c = hinten. Gilt nur für Bauteile aus brennbaren Baustoffen mit einem Wärmedurchlasswiderstand ≤ 1,2 m² k/W

NEU

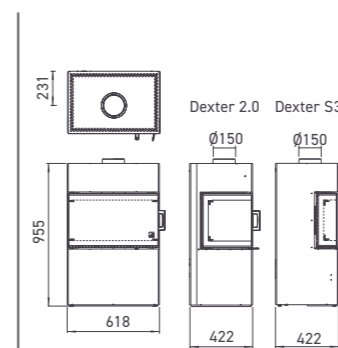
NEU

Maß a und c:
mit Original-Winkelrohr

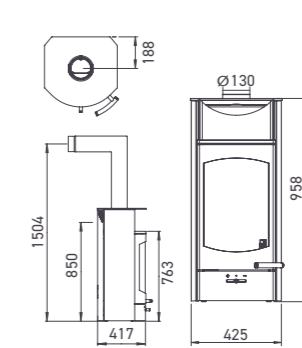
CODY



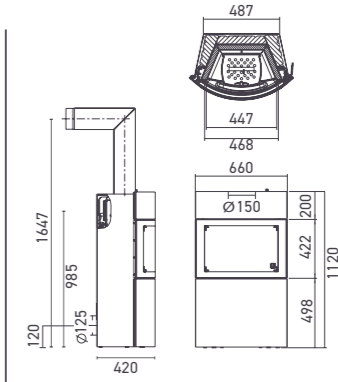
DEXTER 2.0/ DEXTER S3



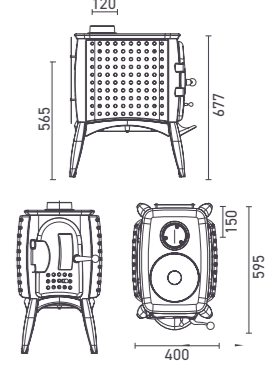
FLOK 2.0



FYNN XTRA



G1



ABMESSUNG & GEWICHT

h x b x t	850 x 800 x 431 mm	955 x 618 x 422 mm	958 x 425 x 417 mm	1120 x 660 x 420 mm	677 x 400 x 595 mm (Guss)
Feuerraum (h x b x t)	324 x 514 x 244 mm	390/360 x 480/430 x 240/230 mm	379 x 282 x 248 mm	438 x 447 x 233 mm	300 x 220 x 400 mm
Gewicht STM / KM / SPM	195 / 205 / - kg	145 / 165 / - kg	110 / - / 149 kg	231 / - / - kg	85 / - / - kg
Rauchrohrabgang	ø 130 mm	ø 150 mm	ø 130 mm	ø 150 mm	ø 120 mm
Rauchrohrabgang mittig	760 mm	860 mm	850 mm	985 mm	565 mm

LEISTUNG

Nennwärmeleistung lit. EN 13240	8 kW	6 kW	4 kW	6 kW	6 kW
Min. / Max. Heizleistung	3,5 / 9 kW	3,5 / 8 kW	2,5 / 6 kW	3,5 / 8 kW	3,5 / 8 kW
Energieeffizienzklasse	A+	A	A+	A+	A
Raumheizvermögen (abhängig von der Hausisolierung)	82 - 210 m³	65 - 165 m³	34 - 88 m³	65 - 165 m³	65 - 165 m³

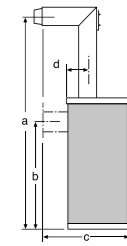
AUSSTATTUNG

Xtra Wärmespeicher-Technologie Heat Memory System	XTRA* - HMS* Zubehör / 59 kg	XTRA* - HMS* Zubehör / 45 kg	XTRA* - HMS* Zubehör / 77 kg	serienmäßig / 105 kg XTRA*	-
Bauart 1	serienmäßig, selbstverriegelnde Tür	serienmäßig, selbstverriegelnde Tür	serienmäßig, selbstverriegelnde Tür	serienmäßig, selbstverriegelnde Tür	serienmäßig
Gussdeckel	-	-	-	-	serienmäßig
Warmhaltefach (h x b x t)	-	-	340 x 180 mm, Keramik, Speckstein	-	-
Backfach	-	-	-	-	-
Kochplatte (b x t) / Durchmesser	-	-	-	-	serienmäßig
KM Keramikmantel	Zubehör	-	-	Zubehör	-
STM Stahlmantel	serienmäßig	serienmäßig	serienmäßig	serienmäßig	-
SPM Specksteinmantel/ -deckel	-	-	Zubehör	-	-
Flachbettfeuerung	-	-	-	-	serienmäßig
Aschelade	-	-	-	-	-
Aschebox	serienmäßig	serienmäßig	serienmäßig	serienmäßig	-
Maße (lt. Zeichnung links oben, mit Austroflam Winkelrohr)	a 1402 / b 760 / c 676 / d 97 mm	a 1521 / b 860 / c 604 / d 231 mm	a 1504 / b 850 / c 605 / d 188 mm	a 1647 / b 985 / c 582 / d 200 mm	a 1237 / b 565 / c 822 / d 154 mm
externer Luftanschluss / raumluftunabhängiger Betrieb	hinten	hinten oder unten	hinten	hinten oder unten	-

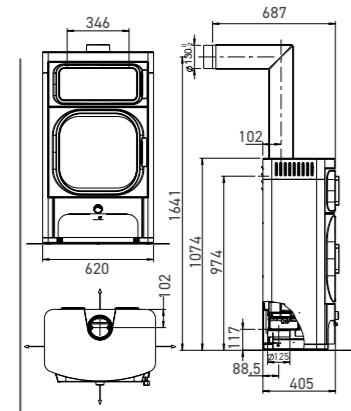
DATEN FÜR DEN SCHORNSTEINFEGER

Abgasmassenstrom	7,8 g/s	6 / 6,41 g/s	3,92 g/s	5 g/s	5,2 g/s
Abgastemperatur	296 °C	326 / 302 °C	343 °C	350 °C	330 °C
Mindestförderdruck bei Nennwärmeleistung	12 Pa	12 / 11 Pa	12 Pa	12 Pa	12 Pa
bei 0,8-facher Nennwärmeleistung	10 Pa	10 / 8 Pa	10 Pa	10 Pa	10 Pa
Sicherheitsabstände a/b/c in mm *	800/200/120	1200/800bzw.300/100, 1100/600/150	800/150/100	950/330/230	800/700/400

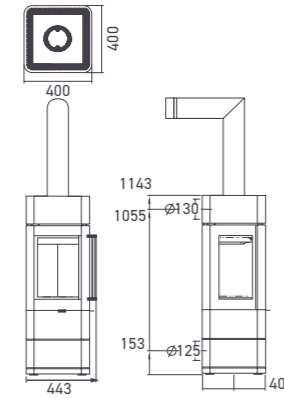
Maß a und c:
mit Original-Winkelrohr



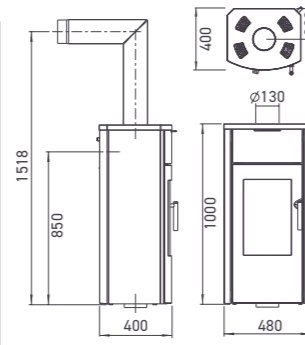
HEIDI BACK 2.0



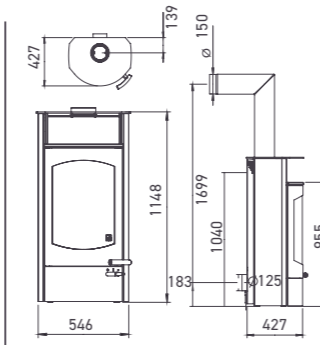
IVY



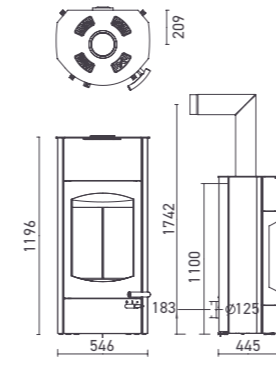
JINI XTRA



KOKO 2.0



KOKO XTRA 2.0



ABMESSUNG & GEWICHT						
h x b x t	1074 x 620 x 405 mm	1143 x 400 x 400 mm	1000 x 480 x 400 mm	1148 x 546 x 427 mm	1196 x 546 x 445 mm	
Feuerraum (h x b x t)	355 x 418 x 270 mm	439 x 418 x 228 mm	379 x 282 x 224 mm	490 x 388 x 267 mm	490 x 388 x 267 mm	
Gewicht STM / KM / SPM	173 / - / - kg	125 / - / - kg	226 / - / - kg	152 / - / 177 kg	253 / - / - kg	
Rauchrohrabgang	ø 130 mm	ø 130 mm	ø 130 mm	ø 150 mm	ø 150 mm	
Rauchrohrabgang mittig	974 mm	1055 mm	850 mm	1040 mm	1100 mm	

LEISTUNG						
Nennwärmeleistung lit. EN 13240	7 kW	5 kW	4 kW	6 kW	6 kW	
Min. / Max. Heizleistung	3,5 / 9 kW	2,5 / 7,0 kW	2,5 / 6 kW	3,5 / 8 kW	3,5 / 8 kW	
Energieeffizienzklasse	A+	A+	A+	A	A	
Raumheizvermögen (abhängig von der Hausisolierung)	82 - 210 m³	48 - 124 m³	34 - 88 m³	65 - 165 m³	65 - 165 m³	

AUSSTATTUNG

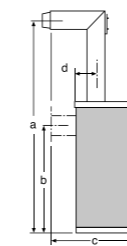
Xtra Wärmespeicher-Technologie	XTRA*	-	serienmäßig / 101 kg	XTRA*	-	serienmäßig / 115 kg	XTRA*
Heat Memory System	HMS*	Zubehör / 66 kg	HMS*	Zubehör / 35 kg	HMS*	Zubehör / 77 kg	HMS*
Bauart 1		serienmäßig, selbstverriegelnde Tür		serienmäßig, selbstverriegelnde Tür		serienmäßig, selbstverriegelnde Tür	
Gussdeckel		-		-		-	
Warmhaltefach (h x b x t)		-		-		425 x 220 mm, Keramik, Speckstein	
Backfach (h x b x t)		178 x 418 x 302 mm		-		-	
Kochplatte (b x t) / Durchmesser		-		-		-	
KM Keramikmantel		-		-		-	
STM Stahlmantel		serienmäßig		serienmäßig		serienmäßig	
SPM Specksteinmantel/ -deckel		-		-		Zubehör	
Flachbettfeuerung		-		-		-	
Aschelade		-		serienmäßig		-	
Aschebox		serienmäßig		serienmäßig		serienmäßig	
Maße (lt. Zeichnung links oben, mit Austroflam Winkelrohr)		a 1641 / b 974 / c 687 / d 102 mm		a 1699 / b 1055 / c 583 / d 200 mm		a 1518 / b 850 / c 583 / d 202 mm	
externer Luftanschluss / raumluftunabhängiger Betrieb		hinten oder unten		hinten oder unten		unten	

DATEN FÜR DEN SCHORNSTEINFEGER

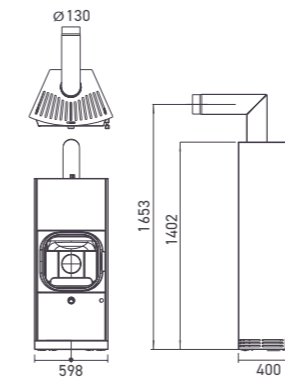
Abgasmassenstrom	6,41 g/s	4,2 g/s	3,9 g/s	4,4 g/s	4,4 g/s
Abgastemperatur	262 °C	263 °C	343 °C	331 °C	331 °C
Mindestförderdruck bei Nennwärmeleistung	10 Pa	12 Pa	12 Pa	12 Pa	12 Pa
bei 0,8-facher Nennwärmeleistung	8 Pa	10 Pa	10 Pa	10 Pa	10 Pa
Sicherheitsabstände a/b/c in mm *	1300/200/200	1000/750/200	1000/270/160	1200/540/180	1200/540/180

*a = vorne, b = seitlich, c = hinten. Gilt nur für Bauteile aus brennbaren Baustoffen mit einem Wärmedurchlasswiderstand < 1,2 m² k/W

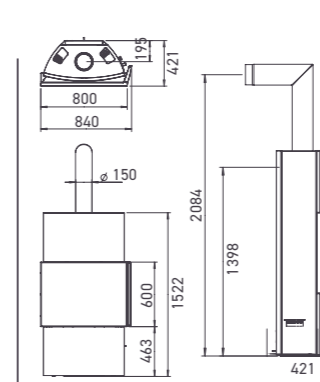
Maß a und c:
mit Original-Winkelrohr



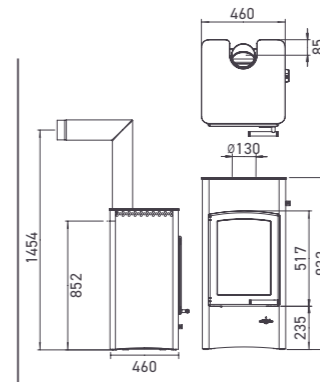
KYLIE XTRA



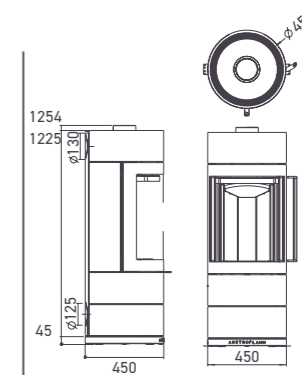
LOUNGE XTRA



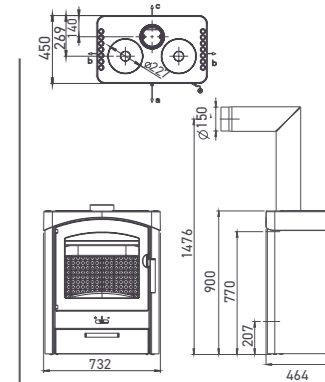
LUCY COOK



LUX



PALLAS



ABMESSUNG & GEWICHT						
h x b x t	1402 x 598 x 400 mm	1519 x 840 x 421 mm	932 x 460 x 460 mm	1225 x 450 x 450 mm	900 x 732 x 464 mm	
Feuerraum (h x b x t)	376 x 414 x 270 mm	445 x 600 x 260 mm	471 x 302 x 239 mm	525 x 291 x 291 mm	350 x 291 x 225 mm	
Gewicht STM / KM / SPM	270 / - / - kg	338 Xtra / - / - kg	150 / - / - kg	133 / - / - kg	170 / 205 / 265 kg	
Rauchrohrabgang	ø 130 mm	ø 150 mm	ø 130 mm	ø 130 mm	ø 150 mm	
Rauchrohrabgang mittig	1004 mm	1395 mm	852 mm	1133 mm	770 mm	

LEISTUNG						
Nennwärmeleistung lit. EN 13240	6 kW	8 kW	6 kW	7 kW	9 kW	
Min. / Max. Heizleistung	3,5 / 8 kW	4 / 11 kW	3,5 / 8 kW	3,5 / 9 kW	4,5 / 13 kW	
Energieeffizienzklasse	A+	A	A+	A+	A	
Raumheizvermögen (abhängig von der Hausisolierung)	65 - 165 m³	98 - 255 m³	65 - 165 m³	82 - 210 m³	114 - 305 m³	

AUSSTATTUNG

Xtra Wärmespeicher-Technologie	XTRA*	serienmäßig / 135 kg	XTRA*	serienmäßig / 138 kg	XTRA*	-	-	Zubehör / 38 kg	HMS*	Zubehör / 114 kg	HMS*
Heat Memory System	HMS*	-		-		-		-		-	
Bauart 1		serienmäßig, selbstverriegelnde Tür		serienmäßig, selbstverriegelnde Tür		serienmäßig, selbstverriegelnde Tür		serienmäßig, selbstverriegelnde Tür		serienmäßig	
Gussdeckel		-		-		-		-		serienmäßig	
Warmhaltefach (h x b x t)		-		-		-		-		-	
Backfach		-		-		-		-		-	
Kochplatte (b x t) / Durchmesser		-		-		serienmäßig, 460 x 460 mm		-		serienmäßig	
KM Keramikmantel		-		-		-		-		Zubehör	
STM Stahlmantel		serienmäßig		serienmäßig		serienmäßig		serienmäßig		serienmäßig	
SPM Specksteinmantel/ -deckel		-		-		-		-		-	
Flachbettfeuerung		-		-		-		-		serienmäßig	
Aschelade		-		-		-		-		-	
Aschebox		serienmäßig		serienmäßig		serienmäßig		serienmäßig		Zubehör	
Maße (lt. Zeichnung links oben, mit Austroflam Winkelrohr)		a 1654 / b 1004 / c 658 / d 125 mm		a 2066 / b 1395 / c 599 / d 195 mm		a 1454 / b 852 / c 741 / d 85 mm		a 1782 / b 1133 / c 608 / d 225 mm		a 1474 / b 770 / c 663 / d 140 mm	
externer Luftanschluss / raumluftunabhängiger Betrieb		hinten oder unten		hinten oder unten		hinten		hinten oder unten		hinten	

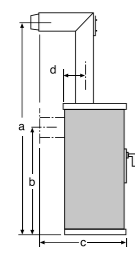
DATEN FÜR DEN SCHORNSTEINFEGER

Abgasmassenstrom	4,67 g/s	6,5 g/s	4,9 g/s	6,1 g/s	9,2 g/s
Abgastemperatur	297 °C	330 °C	290 °C	273 °C	310 °C
Mindestförderdruck bei Nennwärmeleistung	10 Pa	12 Pa	12 Pa	12 Pa	12 Pa
bei 0,8-facher Nennwärmeleistung	8 Pa	10 Pa	10 Pa	10 Pa	10 Pa
Sicherheitsabstände a/b/c in mm *	1200/200/200	800/50/50	800/100/100	1000/590/100	800/200/200

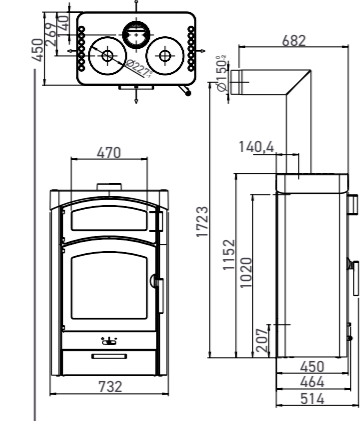
NEU

NEU

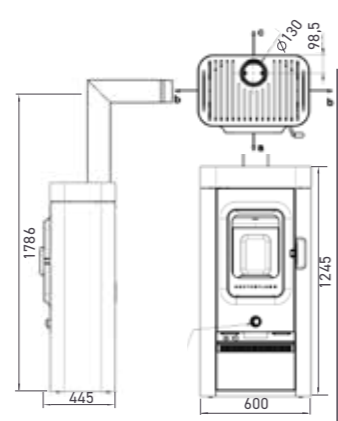
Maß a und c:
mit Original-Winkelrohr



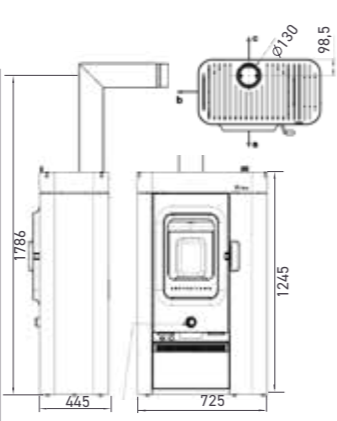
PALLAS BACK



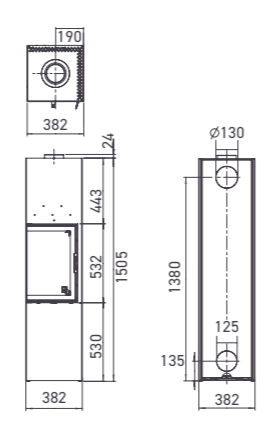
SINA



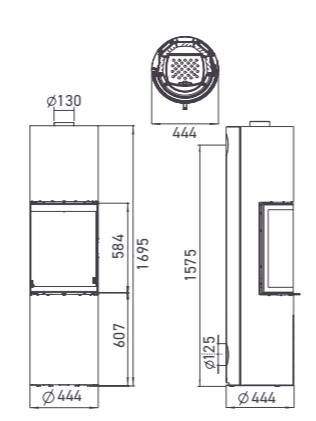
SINA XTRA



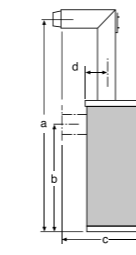
SLIM 2.0



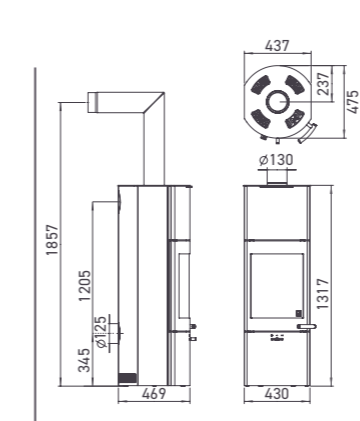
STILA



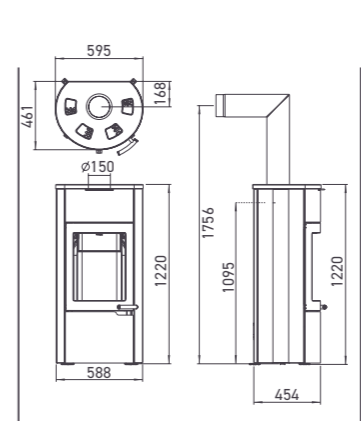
Maß a und c:
mit Original-Winkelrohr



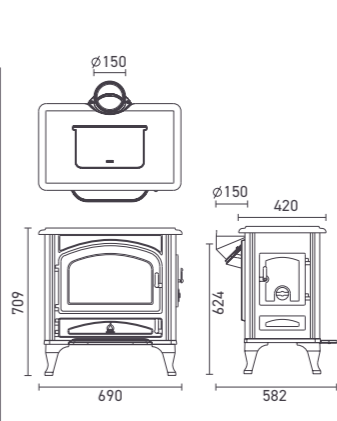
TOWER XTRA 2.0



UNO XTRA



WIEN



ABMESSUNG & GEWICHT

h x b x t	1152 x 732 x 464 mm	1245 x 600 x 445 mm	1245 x 725 x 445 mm	1505 x 382 x 382 mm	1695 x 444 x 444 mm
Feuerraum (h x b x t)	350 x 520 x 225 mm	371 x 396 x 267,4 mm	371 x 396 x 267,4 mm	550 x 262 x 252 mm	558 x 291 x 291 mm
Gewicht STM / KM / SPM	207 / 225 / 325 kg	137 / - / - kg	323 / - / - kg	140 / - / - kg	142 / - / - kg
Rauchrohrabgang	ø 150 mm	ø 130 mm	ø 130 mm	ø 130 mm	ø 130 mm
Rauchrohrabgang mittig	1020 mm	1135 mm	1135 mm	1380 mm	1575 mm

LEISTUNG

Nennwärmeleistung lit. EN 13240	9 kW	6 kW	6 kW	5 kW	5 kW
Min. / Max. Heizleistung	4,5 / 13 kW	3,5 / 8,0 kW	3,5 / 8,0 kW	3 / 7 kW	2,5 / 7 kW
Energieeffizienzklasse	A	A+	A+	A+	A+
Raumheizvermögen (abhängig von der Hausisolierung)	114 - 305 m³	65 - 165 m³	65 - 165 m³	48 - 124 m³	48 - 124 m³

AUSSTATTUNG

Xtra Wärmespeicher-Technologie	XTRA*	-	serienmäßig / 148 kg	XTRA*	-
Heat Memory System	HMS*	Zubehör / 114 kg	HMS*	Zubehör / 68 kg	HMS*
Bauart 1	serienmäßig	serienmäßig, selbstverriegelnde Tür	serienmäßig, selbstverriegelnde Tür	serienmäßig, selbstverriegelnde Tür	serienmäßig, selbstverriegelnde Tür
Gussdeckel	serienmäßig	serienmäßig	serienmäßig	-	-
Warmhaltefach (h x b x t)	serienmäßig	-	-	-	-
Backfach (h x b x t)	176 x 395 x 292 mm	-	-	-	-
Kochplatte (b x t) / Durchmesser	-	-	-	-	-
KM Keramikmantel	Zubehör	-	-	-	-
STM Stahlmantel	serienmäßig	serienmäßig	serienmäßig	serienmäßig	serienmäßig
SPM Specksteinmantel/ -deckel	-	-	-	-	-
Flachbettfeuerung	serienmäßig	-	-	-	-
Aschelade	-	-	-	-	-
Aschebox	Zubehör	serienmäßig	serienmäßig	serienmäßig	serienmäßig
Maße (lt. Zeichnung links oben, mit Austroflam Winkelrohr)	a 1723 / b 1020 / c 663 / d 140 mm	a 1786 / b 1135 / c 678 / d 98,5	a 1786 / b 1135 / c 678 / d 98,5	a 2060 / b 1380 / c 562 / d 190 mm	a 2257 / b 1575 / c 605 / d 222 mm
externer Luftanschluss / raumluftunabhängiger Betrieb	hinten	hinten oder unten	hinten oder unten	hinten oder unten	hinten oder unten

DATEN FÜR DEN SCHORNSTEINFEGER

Abgasmassenstrom	9,2 g/s	4,4 g/s	4,4 g/s	5,8 g/s	4,1 g/s
Abgastemperatur	310 °C	271 °C	271 °C	237 °C	311 °C
Mindestförderdruck bei Nennwärmeleistung	12 Pa	12 Pa	12 Pa	12 Pa	12 Pa
bei 0,8-facher Nennwärmeleistung	10 Pa	10 Pa	10 Pa	10 Pa	10 Pa
Sicherheitsabstände a/b/c in mm *	800/200/200	1000/250/150	1000/50/150	900/230/230	Wand 1000/610/120, Eck 800/120/-/700

*a = vorne, b = seitlich, c = hinten. Gilt nur für Bauteile aus brennbaren Baustoffen mit einem Wärmedurchlasswiderstand ≤ 1,2 m² K/W

ABMESSUNG & GEWICHT

h x b x t	1317 x 430 x 469 mm	1220 x 588 x 454 mm	709 x 690 x 586 mm (Guss)
Feuerraum (h x b x t)	379 x 282 x 248 mm	497 x 363 x 275 mm	315 x 510 x 250 mm
Gewicht STM / KM / SPM	263 / - / - kg	252 / 283 / 312 kg	160 / - / - kg
Rauchrohrabgang	ø 130 mm	ø 150 mm	ø 150 mm
Rauchrohrabgang mittig	1205 mm	1095 mm	624 mm

LEISTUNG

Nennwärmeleistung lit. EN 13240	4 kW	7 kW	6 kW
Min. / Max. Heizleistung	2,5 / 6 kW	3,5 / 9 kW	4 / 9 kW
Energieeffizienzklasse	A+	A	A
Raumheizvermögen (abhängig von der Hausisolierung)	34 - 88 m³	82 - 210 m³	65 - 165 m³

AUSSTATTUNG

Xtra Wärmespeicher-Technologie	XTRA*	serienmäßig / 130 kg	XTRA*	serienmäßig / 116 kg	XTRA*
Heat Memory System	HMS*	-	-	-	-
Bauart 1	serienmäßig, selbstverriegelnde Tür	serienmäßig, selbstverriegelnde Tür	serienmäßig, selbstverriegelnde Tür	serienmäßig	-
Gussdeckel	-	-	-	-	-
Warmhaltefach (h x b x t)	-	-	-	-	-
Backfach	-	-	-	-	-
Kochplatte (b x t) / Durchmesser	-	-	-	-	-
KM Keramikmantel	-	-	Zubehör	-	-
STM Stahlmantel	serienmäßig	serienmäßig	serienmäßig	serienmäßig	serienmäßig
SPM Specksteinmantel/ -deckel	-	-	Zubehör	-	-
Flachbettfeuerung	-	-	-	-	-
Aschelade	-	-	serienmäßig	-	-
Aschebox	serienmäßig	-	-	-	-
Maße (lt. Zeichnung links oben, mit Austroflam Winkelrohr)	a 1857 / b 1205 / c 605 / d 237 mm	a 1756 / b 1095 / c 651 / d 168 mm	a 1277 / b 667 / c 870 / d 33 mm	-	-
externer Luftanschluss / raumluftunabhängiger Betrieb	hinten oder unten	hinten	-	-	-

DATEN FÜR DEN SCHORNSTEINFEGER

Abgasmassenstrom	3,92 g/s	6,5 g/s	6,1 g/s
Abgastemperatur	343 °C	300 °C	314 °C
Mindestförderdruck bei Nennwärmeleistung	12 Pa	12 Pa	11 Pa
bei 0,8-facher Nennwärmeleistung	10 Pa	10 Pa	9 Pa
Sicherheitsabstände a/b/c in mm *	1100/400/130	800/130/150	1200/550 bzw. 650 Seitentüre/500 bzw. 200 mit Strahlschutzblech

PRODUKT REGISTRIEREN - *Garantie* SICHERN!

Einfach auf unserer Homepage registrieren -
perfekt für Service- und Garantiesicherheit:
<https://www.austroflam.com/de/service/produktregistrierung>



➤ SO SEHEN

Sieger AUS!



WE ARE THE CHAMPIONS!

Als Ofenhersteller mit Herz und Seele

freut uns diese Auszeichnung ganz besonders!

Innovative österreichische Qualität aus einem Familienbetrieb

zahlt sich aus! Unsere Kunden danken es uns mit diesem tollen Feedback!

Unsere ausgezeichneten Qualitätsöfen finden Sie auf www.austroflamm.com



AUSTROFLAMM

www.austroflamm.com



www.ofenwelt.ch

Austroflamm Kaminöfen werden weltweit über den Fachhandel vertrieben. Besuchen Sie unsere Homepage für weitere Informationen.

AUSTROFLAMM GmbH, Austroflamm-Platz 1, A-4631 Krenglbach, T: +43 7249 46443-0, info@austroflamm.com, www.austroflamm.com